



# Online Data Sheet

## 编码器 WDG 36E CAN SAE J1939

[www.wachendorff-encoders.com/wdga36esaej1939](http://www.wachendorff-encoders.com/wdga36esaej1939)

Wachendorff Automation

编码器和测量系统

- 完整的系统
- 工业级坚固的编码器适用于您的应用
- 标准产品和客户定制
- 最大可允许负载
- 48小时快速生产
- 德国制造
- 全球分销网络

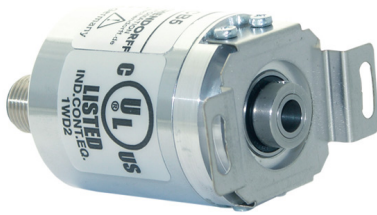
# WDGA 36E绝对值编码器 CAN SAE J1939 磁性编码器 EnDra®技术

**EnDra®**  
Technologie

**SAE J1939**

- Endra®多圈专利技术, 免维护, 无污染
- 协议 CAN SAE J1939
- 单圈/多圈 (16位/32位)
- 具备32位处理器的前瞻性技术
- 双色LED指示运行状态

[www.wachendorff-encoders.com/wdga36esaej1939](http://www.wachendorff-encoders.com/wdga36esaej1939)



机械参数	
外壳	
法兰	空心轴 (盲孔)
法兰材质	铝
后盖外壳	镀铬钢,磁性屏蔽
- 1. 弹簧板补偿	轴向: ±0.2 mm, 径向: ±0.1 mm
外壳	Ø 36 mm
轴	
起动力矩	常温 0.3 Ncm
轴径	
轴径	Ø 6 mm
最小插入深度	8 mm
最大插入深度	17 mm
轴允许最大负载径向	80 N
轴允许最大负载轴向	50 N
轴径	
轴径	Ø 6.35 mm
最小插入深度	8 mm
最大插入深度	17 mm
轴允许最大负载径向	80 N
轴允许最大负载轴向	50 N
轴承	
轴承类型	双滚珠轴承
使用寿命	1,4 x 10 <sup>8</sup> revs. 100 % 额定轴负载 2 x 10 <sup>9</sup> revs. 40 % 额定轴负载 1,7 x 10 <sup>10</sup> revs. 20 % 额定轴负载
最大运行速度	12000 rpm
机械指令: 安全完整性等级 (SIL) 基本数据	
MTTF <sub>d</sub>	1000 a
持续运行时间 (TM)	20 a
使用寿命 (L10h)	1,7 x 10 <sup>10</sup> revs. 20 % 额定轴负载 和 12000 rpm
诊断覆盖率(DC)	0 %
电气参数	
供电电压/消耗电流	10 VDC ~ 32 VDC: typ. 50 mA
功耗	max. 0.5 W
传感器参数	
单圈技术	新型霍尔传感器技术
单圈分辨率	最大65,536步/圈 (16位)
单圈精度	< ±0.35°
单圈重复精度	< ±0.20°

内部循环时间	≤ 600 µs
多圈技术	无电池无齿轮EnDra®专利技术
多圈分辨率	高达32位
环境参数	
环境参数:	
静电防护ESD (DIN EN 61000-4-2):	8 kV
瞬变抗扰Burst (DIN EN 61000-4-4):	2 kV
包括EMC:	DIN EN 61000-6-2 DIN EN 61000-6-3
抗振动: (DIN EN 60068-2-6)	300 m/s <sup>2</sup> (10Hz~2000Hz)
抗冲击: (DIN EN 60068-2-27)	1000 m/s <sup>2</sup> (6 ms)
设计:	符合DIN VDE 0160
启动时间:	<1,5 s
接口	
接口:	CAN
CAN physical layer:	ISO 11898 (High Speed CAN)
协议:	ISO 11898 (High Speed CAN)
波特率:	自动波特率检测
于标准配置:	(应要求提供其他配置)
计数方向:	(从轴端看) ccw
ECU地址:	0x 0A
过程数据标识符:	0x18FF000A
PGN:	0xFF00
过程数据映射:	字节 0-3 32 位 Position Value 字节 4 8 位 Error Register PDU timer and Position Preset can be adjusted by PGN configuration 0xEF00 (Prop. A)
PDU - Time:	50 ms (默认)
配置 - PGN:	0x EF 00 (Prop.A)
字节0:	0x 01
字节1:	0x FF
字节2:	PDU time LSB
字节3:	PDU time MSB
字节4:	Preset LSB
字节5, 6:	Preset

---

字节7: Preset MSB

---

#### 综合参数

重量	约 110 g
连接	连接器
防护等级(EN 60529)	外壳: IP65, IP67; 主轴密封: IP65
工作温度	-40°C ~ +85°C
存储温度	-40°C ~ +100°C

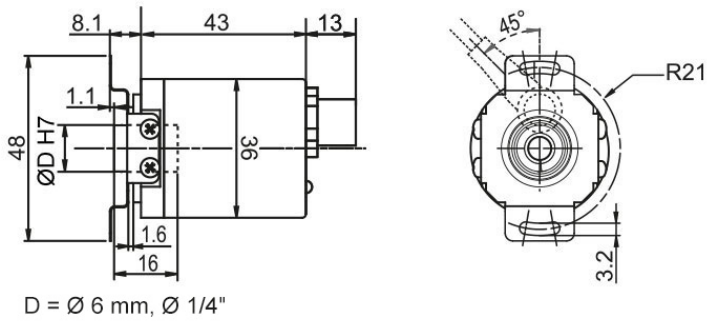
#### 更多信息

综合技术参数和安全说明  
<http://www.wachendorff-encoders.com/gtd>

附件  
<http://www.wachendorff-encoders.com/acc>

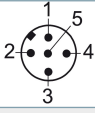
---

## 连接器 (M12x1) CB5, 轴向, 5-pin



## 描述

CB5 轴向, 5-pin, 屏蔽线与编码器外壳连接

分配	
	CB5 
(+) Vcc	2
GND	3
CANHigh	4
CANLow	5
CANGND/屏蔽	1

订货型号举例	型号	您的编码器	
WDGA 36E	WDGA 36E	WDGA 36E	
	<b>轴径</b>	<b>订货型号</b>	
06	Ø 6 mm	06	
	Ø 6.35 mm Ø 1/4"	2Z	
	<b>单圈分辨率</b>	<b>订货型号</b>	
14	1位~16位 (如: 14位)	14	
	<b>多圈分辨率</b>	<b>订货型号</b>	
18	多圈高达32位 (如: 18位) (单圈/多圈最大32位) 没有多圈: 00	18	
	<b>数据协议</b>	<b>订货型号</b>	
CJ	CAN SAE J1939	CJ	
	<b>软件</b>	<b>订货型号</b>	
A	当前最新固件版本	A	
	<b>编码</b>	<b>订货型号</b>	
B	二进制	B	
	<b>供电电压</b>	<b>订货型号</b>	
0	标准10 V~32 V	0	
	<b>电流隔离</b>	<b>订货型号</b>	
0	没有	0	
	<b>电气连接</b>	<b>订货型号</b>	
CB5	接插件:		
	传感器连接器, M12x1, 5-pin, 轴向, IP67, 屏蔽线与编码器外壳连接	CB5	

订货型号举例	WDGA 36E	06	14	18	CJ	A	B	0	0	CB5
--------	----------	----	----	----	----	---	---	---	---	-----

WDGA 36E										订货型号举例
----------	--	--	--	--	--	--	--	--	--	--------



For further information please contact our local distributor.  
Here you find a list of our distributors worldwide.  
<https://www.wachendorff-encoders.com/>



Wachendorff Automation GmbH & Co. KG  
Industriestrasse 7 • 65366 Geisenheim  
Germany

电话 +49 67 22 / 99 65 25  
Fax: +49 67 22 / 99 65 70  
E-Mail: [wdg@wachendorff.de](mailto:wdg@wachendorff.de)  
[www.wachendorff-automation.de](http://www.wachendorff-automation.de)

