



# Online Data sheet

## 编码器 WDGA 36E CANopen [www.wachendorff-encoders.com/wdga36e-can](http://www.wachendorff-encoders.com/wdga36e-can)

### Wachendorff Automation

#### 编码器和测量系统

- 完整的系统
- 工业级坚固的编码器适用于您的应用
- 标准产品和客户定制
- 最大可允许负载
- 48小时快速生产
- 德国制造
- 全球分销网络

# WDGA 36E绝对值编码器 CANopen 磁性编码器 EnDra®技术

**EnDra®**  
Technologie

**CANopen®**

- EnDra®技术：免维护、无污染
- CANopen，单圈或者多圈
- 遵循CiA 301通信协议
- 编码器 CiA 406 V3.2 Class C2 设备协议
- 单圈/多圈（16位/43位）
- 具备32位处理器的前瞻性技术
- 2色LED指示运行状态以及异常信息，遵循CiA 303-3协议

[www.wachendorff-encoders.com/wdga36e-can](http://www.wachendorff-encoders.com/wdga36e-can)



Illustration similar

机械参数	
法兰	空心轴（盲孔）
法兰材质	铝
法兰直径	不锈钢
- 1. 弹簧板补偿	轴向: ± 1.2 mm, 径向: ± 0.4 mm
外壳	Ø 36 mm
<b>轴</b>	
起动力矩	1.6
轴径	Ø 7 mm
说明	使用空心轴套管
最小插入深度	10 mm
最大插入深度	14.5 mm
轴允许最大负载径向	80 N
轴允许最大负载轴向	50 N
轴径	Ø 8 mm
说明	使用空心轴套管
最小插入深度	10 mm
最大插入深度	14.5 mm
轴允许最大负载径向	80 N
轴允许最大负载轴向	50 N
轴径	Ø 9.525 mm [Ø 3/8"] Order No: 4Z
说明	使用空心轴套管
最小插入深度	10 mm
最大插入深度	14.5 mm
轴允许最大负载径向	80 N
轴允许最大负载轴向	50 N
轴径	Ø 10 mm
说明	使用空心轴套管
最小插入深度	10 mm
最大插入深度	14.5 mm
轴允许最大负载径向	80 N
轴允许最大负载轴向	50 N
轴径	Ø 12 mm
最小插入深度	10 mm
最大插入深度	14.5 mm
轴允许最大负载径向	80 N
轴允许最大负载轴向	50 N
轴径	Ø 12.7 mm [Ø 1/2"] Order No. 3Z

说明	使用空心轴套管
最小插入深度	10 mm
最大插入深度	14.5 mm
轴允许最大负载径向	80 N
轴允许最大负载轴向	50 N
轴径	Ø 14 mm
最小插入深度	10 mm
最大插入深度	14.5 mm
轴允许最大负载径向	80 N
轴允许最大负载轴向	50 N
轴径	Ø 15 mm
最小插入深度	10 mm
最大插入深度	14.5 mm
轴允许最大负载径向	80 N
轴允许最大负载轴向	50 N
<b>轴承</b>	
轴承类型	双滚珠轴承
使用寿命	1 x 10 <sup>9</sup> revs. 100 % 额定轴负载 1 x 10 <sup>10</sup> revs. 40 % 额定轴负载 1 x 10 <sup>11</sup> revs. 20 % 额定轴负载
最大运行速度	6000 rpm
<b>机械指令：安全完整性等级（SIL）基本数据</b>	
MTTF <sub>d</sub>	1000 a
持续运行时间（TM）	20 a
使用寿命（L10h）	1 x 10 <sup>11</sup> revs. 20 % 额定轴负载 和 6000 rpm
诊断覆盖率(DC)	0 %
<b>电气参数</b>	
供电电压/消耗电流	4.75 VDC ~ 32 VDC: typ. 50 mA
功耗	max. 0.5 W
工作原理	磁
<b>传感器参数</b>	
单圈技术	新型霍尔传感器技术
单圈分辨率	65,536步/圈（16位）
单圈精度	± 0.0878° (≤ 12位)
单圈重复精度	± 0.0878° (≤ 12位)
内部循环时间	≤ 600 μs
多圈技术	无电池无齿轮EnDra®专利技术
多圈分辨率	最大达32位 高精度可达高达43位

环境参数	
ESD (DIN EN 61000-4-2):	8 kV
Burst (DIN EN 61000-4-4):	2 kV
Includes EMC:	DIN EN 61000-6-2 DIN EN 61000-6-3 DIN EN 61326-1
Vibration: (DIN EN 60068-2-6)	300 m/s <sup>2</sup> (10 Hz~2000 Hz)
Shock: (DIN EN 60068-2-27)	5000 m/s <sup>2</sup> (6 ms)
Electrial Safety:	符合DIN VDE 0160
Turn on time:	<1,5 s

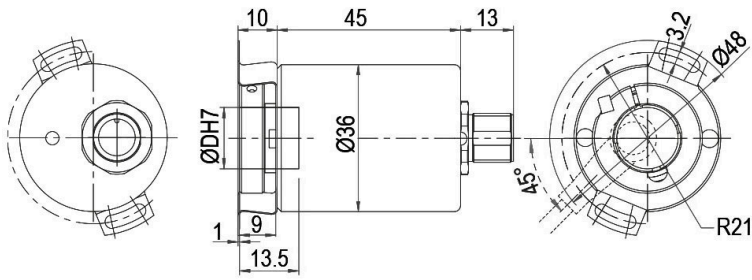
Customs information	
Customs tariff number:	90318020
Country of origin:	Germany

接口	
接口:	CAN
协议:	CANopen <ul style="list-style-type: none"> <li>• CiA 301通信协议</li> <li>• 编码器设备协议CiA 406V3.2 C2</li> </ul>
节点数:	0~127(默认127)
波特率:	10kB~1MB带自动波特率检测
注意:	客户端软件中的标准设置可以通过LSS (CiA 305) 和SDO协议进行修改, 如PDOs, 比例, 心跳协定, 节点ID, 波特率等。
可编程CAN 传输模式:	同步模式: 当从另一个总线节点接收同步信息 (SYNC) 的同时, PDOs可独立传输。 异步模式: PDO消息由内部事件触发 (例如, 改变测量值、内部时, 钟信号等)。

综合参数	
重量	约 110 g
连接	电缆或连接器连接
防护等级(EN 60529)	外壳: IP65, IP67; 密封: IP65; L1: IP40, K6: IP20
工作温度	-40°C ~ +85°C
存储温度	-40°C ~ +100°C

更多信息	
综合技术参数和安全说明 <a href="http://www.wachendorff-encoders.com/gtd">http://www.wachendorff-encoders.com/gtd</a>	
附件 <a href="http://www.wachendorff-encoders.com/acc">http://www.wachendorff-encoders.com/acc</a>	

连接器 (M12x1) CB5, 轴向, 5-pin



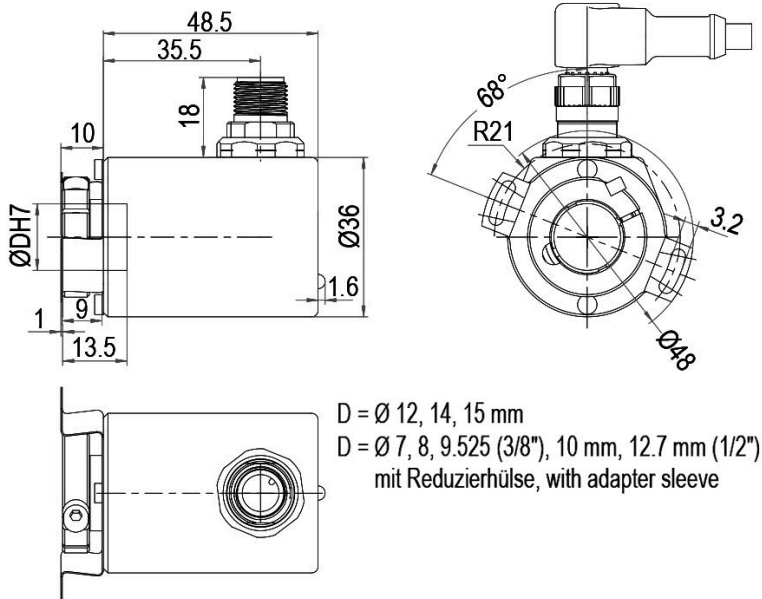
D = Ø 12, 14, 15 mm  
 D = Ø 7, 8, 9.525 (3/8"), 10 mm, 12.7 mm (1/2")  
 mit Reduzierhülse, with adapter sleeve

描述

CB5 轴向, 5-pin, 屏蔽线与编码器外壳连接

分配	
	CB5 
(+) Vcc	2
GND	3
CANHigh	4
CANLow	5
CANGND/屏蔽	1

连接器 (M12x1) CC5, 径向 5-pin

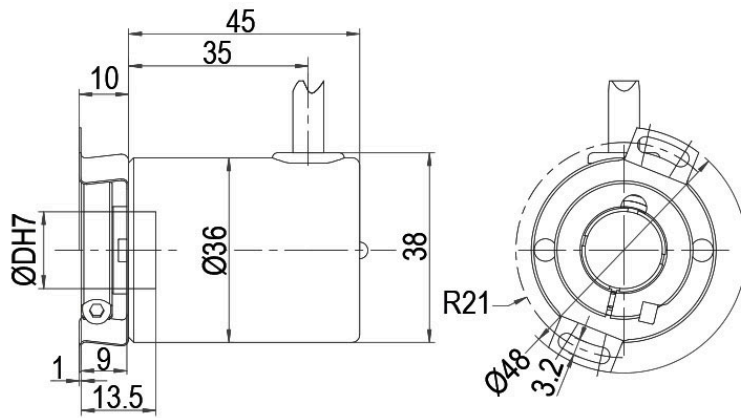


描述

CC5 径向, 5-pin, 屏蔽线与编码器外壳连接

分配	
(+) Vcc	2
GND	3
CANHigh	4
CANLow	5
CANGND/屏蔽	1

电缆连接, L1 电缆2m (IP40)



D = Ø 12, 14, 15 mm

D = Ø 7, 8, 9.525 (3/8"), 10 mm, 12.7 mm (1/2")

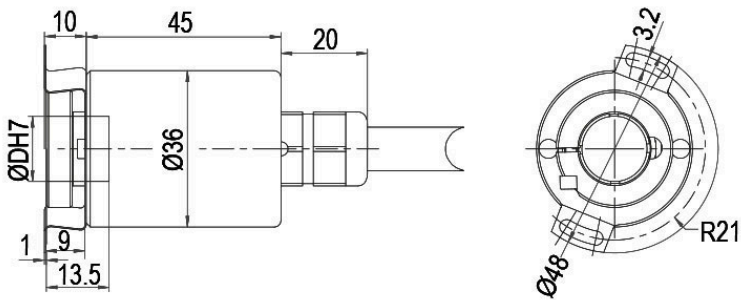
mit Reduzierhülse, with adapter sleeve

描述

L1 径向, 屏蔽线与编码器外壳连接 (IP40)

分配	
	L1
(+) Vcc	棕色
GND	白色
CANHigh	绿色
CANLow	黄色
CANGND/屏蔽	屏蔽线

电缆连接 L2, 轴向, 电缆2m



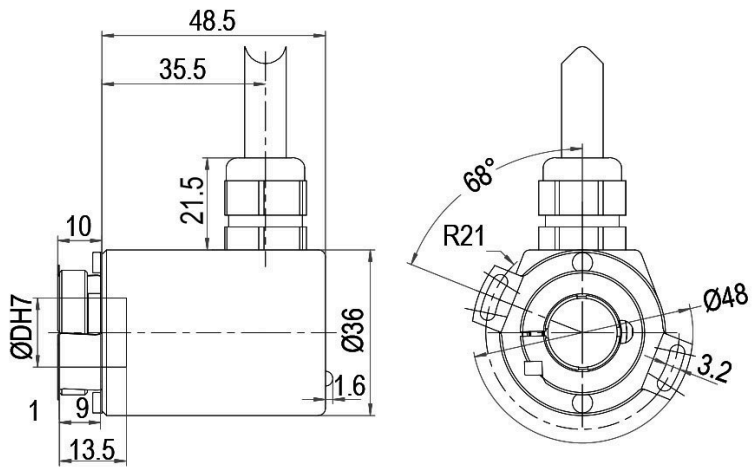
D = Ø 12, 14, 15 mm  
 D = Ø 7, 8, 9.525 (3/8"), 10 mm, 12.7 mm (1/2")  
 mit Reduzierhülse, with adapter sleeve

描述

L2 轴向, 屏蔽线与编码器外壳连接

分配	
	L2
(+) Vcc	棕色
GND	白色
CANHigh	绿色
CANLow	黄色
CANGND/屏蔽	屏蔽线

电缆连接径向L3, 电缆2m



D = Ø 12, 14, 15 mm

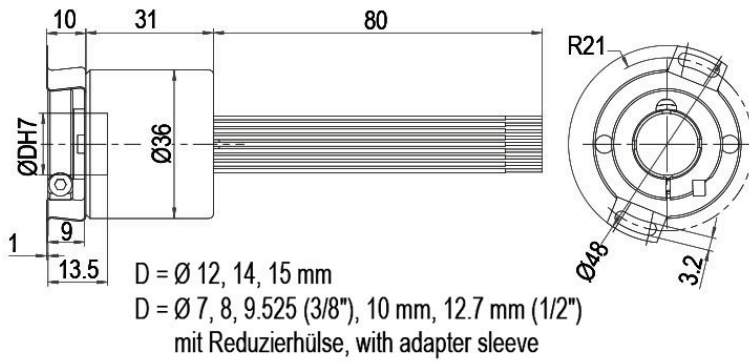
D = Ø 7, 8, 9.525 (3/8"), 10 mm, 12.7 mm (1/2")  
mit Reduzierhülse, with adapter sleeve

描述

L3 径向, 屏蔽线与编码器外壳连接

分配	
	L3
(+) Vcc	棕色
GND	白色
CANHigh	绿色
CANLow	黄色
CANGND/屏蔽	屏蔽线

电缆连接 K6 (IP20)



描述

K6 轴向, 屏蔽线未与编码器外壳连接

分配	
	K6
(+) Vcc	棕色
GND	白色
CANHigh	绿色
CANLow	黄色
CANGND/屏蔽	灰色

特殊要求

低摩擦轴承

订货型号

编码器 WDGA 36E CANopen也有特殊的可平滑运行的低摩擦轴承的型号。启动力矩因此可变为  $\leq 0.25$  Ncm 且轴防护等级为 IP50。 AAC

带120欧姆的终端电阻

订货型号

WDGA 36E CANopen绝对值编码器也可以提供集成了120欧姆终端电阻的型号。 AEO

订货型号举例	型号	您的编码器	
WDGA 36E	WDGA 36E	WDGA 36E	
	<b>轴径</b>	<b>订货型号</b>	
08	Ø 7 mm 使用空心轴套管	07	
	Ø 8 mm 使用空心轴套管	08	
	Ø 9.525 mm [Ø 3/8"] Order No: 4Z 使用空心轴套管	4Z	
	Ø 10 mm 使用空心轴套管	10	
	Ø 12 mm	12	
	Ø 12.7 mm [Ø 1/2"] Order No. 3Z 使用空心轴套管	3Z	
	Ø 14 mm	14	
	Ø 15 mm	15	
	<b>单圈分辨率</b>	<b>订货型号</b>	
12	单圈分辨率: 1位 ~ 16位, 建议最低 6 位 (如: 12位)	12	
	<b>多圈分辨率</b>	<b>订货型号</b>	
18	多圈分辨率: (例子) 18位=18 43位=43 非多圈=00	18	
	<b>数据协议</b>	<b>订货型号</b>	
CO	CANopen	CO	
	<b>软件</b>	<b>订货型号</b>	
A	当前最新固件版本	A	
	<b>编码</b>	<b>订货型号</b>	
B	二进制	B	
	<b>供电电压</b>	<b>订货型号</b>	
0	标准4.75 V~32 V	0	
	<b>电流隔离</b>	<b>订货型号</b>	
0	没有	0	
	<b>电气连接</b>	<b>订货型号</b>	
CB5	<b>电缆:</b>		
	径向, 屏蔽线与编码器外壳连接 (IP40), 2m电缆	L1	
	轴向, 屏蔽线与编码器外壳连接, 2m电缆	L2	
	径向, 屏蔽线与编码器外壳连接, 2m电缆	L3	
	轴向, 屏蔽线未与编码器外壳连接, IP20, with 8 cm loose wires	K6	
	<b>接插件:</b>		
	传感器连接器, M12x1, 5-pin, 轴向, 屏蔽线与编码器外壳连接	CB5	
	传感器连接器, M12x1, 5-pin, 径向, 屏蔽线与编码器外壳连接	CC5	
	<b>特殊要求</b>	<b>订货型号</b>	
	无选项	空白	
	低摩擦轴承	AAC	
	带120欧姆的终端电阻	AEO	

订货型号举例	WDGA 36E	08	12	18	CO	A	B	0	0	CB5	
--------	----------	----	----	----	----	---	---	---	---	-----	--

WDGA 36E											订货型号举例
----------	--	--	--	--	--	--	--	--	--	--	--------



For further information please contact our local distributor.  
Here you find a list of our distributors worldwide.  
<https://www.wachendorff-encoders.com/>

# WACHENDORFF

Wachendorff Automation GmbH & Co. KG  
Industriestrasse 7 • 65366 Geisenheim  
Germany

电话 +49 67 22 / 99 65 25  
E-Mail: [wdg@wachendorff.de](mailto:wdg@wachendorff.de)  
[www.wachendorff-automation.de](http://www.wachendorff-automation.de)

