



Online Data sheet

编码器 WDGA 36E IO-Link

www.wachendorff-encoders.com/wdga36e_io-link

Wachendorff Automation

编码器和测量系统

- 完整的系统
- 工业级坚固的编码器适用于您的应用
- 标准产品和客户定制
- 最大可允许负载
- 48小时快速生产
- 德国制造
- 全球分销网络

WDGA 36E绝对值编码器 IO-Link 磁性编码器 EnDra®技术



Illustration similar

EnDra®
Technologie

IO-Link

- EnDra®技术：免维护、无污染
- IO-Link, 多圈或者单圈
- 智能传感器配置文件 (SSP)
- 单圈/多圈 (16位/43位)
- 具备32位处理器的前瞻性技术
- LED指示运行状态以及异常信息
- 电源监控功能
- 带回滞功能的位置和速度凸轮开关

www.wachendorff-encoders.com/wdga36e_io-link

机械参数	
法兰	空心轴 (盲孔)
法兰材质	铝
法兰直径	不锈钢
- 1. 弹簧板补偿	轴向: ± 1.2 mm, 径向: ± 0.4 mm
外壳	Ø 36 mm
轴	
起动力矩	1.6
轴径	Ø 7 mm
说明	使用空心轴套管
最小插入深度	10 mm
最大插入深度	14.5 mm
轴允许最大负载径向	80 N
轴允许最大负载轴向	50 N
轴径	Ø 8 mm
说明	使用空心轴套管
最小插入深度	10 mm
最大插入深度	14.5 mm
轴允许最大负载径向	80 N
轴允许最大负载轴向	50 N
轴径	Ø 10 mm
说明	使用空心轴套管
最小插入深度	10 mm
最大插入深度	14.5 mm
轴允许最大负载径向	80 N
轴允许最大负载轴向	50 N
轴径	Ø 12 mm
最小插入深度	10 mm
最大插入深度	14.5 mm
轴允许最大负载径向	80 N
轴允许最大负载轴向	50 N
轴径	Ø 12.7 mm [Ø 1/2"] Order No. 3Z
说明	使用空心轴套管
最小插入深度	10 mm
最大插入深度	14.5 mm
轴允许最大负载径向	80 N
轴允许最大负载轴向	50 N
轴径	Ø 14 mm

最小插入深度	10 mm
最大插入深度	14.5 mm
轴允许最大负载径向	80 N
轴允许最大负载轴向	50 N
轴径	Ø 15 mm
最小插入深度	10 mm
最大插入深度	14.5 mm
轴允许最大负载径向	80 N
轴允许最大负载轴向	50 N
轴径	Ø 9.525 mm [Ø 3/8"] Order No: 4Z
说明	使用空心轴套管
最小插入深度	10 mm
最大插入深度	14.5 mm
轴允许最大负载径向	80 N
轴允许最大负载轴向	50 N
轴承	
轴承类型	双滚珠轴承
使用寿命	1 x 10 ⁹ revs. 100 % 额定轴负载 1 x 10 ¹⁰ revs. 40 % 额定轴负载 1 x 10 ¹¹ revs. 20 % 额定轴负载
最大运行速度	6000 rpm
机械指令：安全完整性等级 (SIL) 基本数据	
MTTF _d	1300 a
持续运行时间 (TM)	20 a
使用寿命 (L10h)	1 x 10 ¹¹ revs. 20 % 额定轴负载 和 6000 rpm
诊断覆盖率(DC)	0 %
电气参数	
供电电压/消耗电流	18 VDC ~ 30 VDC: typ. 30 mA
功耗	max. 0.6 W
工作原理	磁
传感器参数	
单圈技术	新型霍尔传感器技术
单圈分辨率	65,536步/圈 (16位)
单圈精度	± 0.0878° (≤ 12位)
单圈重复精度	± 0.0878° (≤ 12位)
内部循环时间	250 µs
多圈技术	无电池无齿轮EnDra®专利技术
多圈分辨率	最大达32位 高精度可达高达43位

环境参数	
ESD (DIN EN 61000-4-2):	4 kV
Burst (DIN EN 61000-4-4):	2 kV
包括EMC:	DIN EN 61000-6-2 DIN EN 61326-2-3 DIN EN 61131-9
Vibration: (DIN EN 60068-2-6)	300 m/s ² (10 Hz~2000 Hz)
Shock: (DIN EN 60068-2-27)	5000 m/s ² (6 ms)
Electrical Safety:	DIN EN 61010-1 (VDE 0411-1) / IEC 61010-1 / UL 61010-1 / CSA C22.0 No 61010-1-12
Turn on time:	<1 s

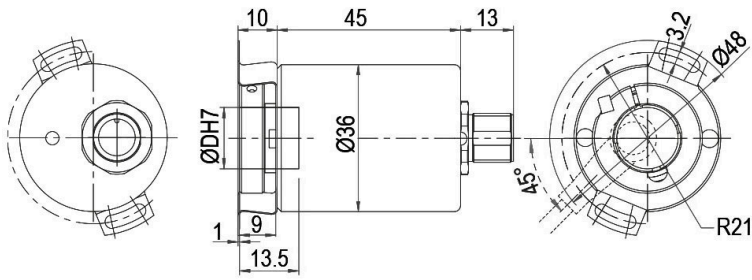
Customs information	
Customs tariff number:	90318020
Country of origin:	Germany

接口	
接口:	IO-Link Version: V1.1.4
智能传感器配置文件 (SSP):	<ul style="list-style-type: none"> • 2.8 可调式开关传感器, 多通道 • 4.2.1 测量和开关传感器, 高分辨率, 单通道 • 4.2.2 测量和开关传感器, 高分辨率, 双通道
波特率:	COM 3 230,4 kBit/s
注意:	参数设置中的标准设置和客户特定调整可以使用ISDU进行设置, 例如缩放、旋转方向等。

综合参数		
重量	约 110 g	
连接	连接器	
防护等级(EN 60529)	外壳: IP65, IP67; 密封: IP65	主轴
工作温度	-40°C ~ +85°C	
存储温度	-40°C ~ +100°C	

更多信息	
综合技术参数和安全说明 http://www.wachendorff-encoders.com/gtd	
附件 http://www.wachendorff-encoders.com/acc	

连接器 (M12x1) IB5, 轴向, 5-pin



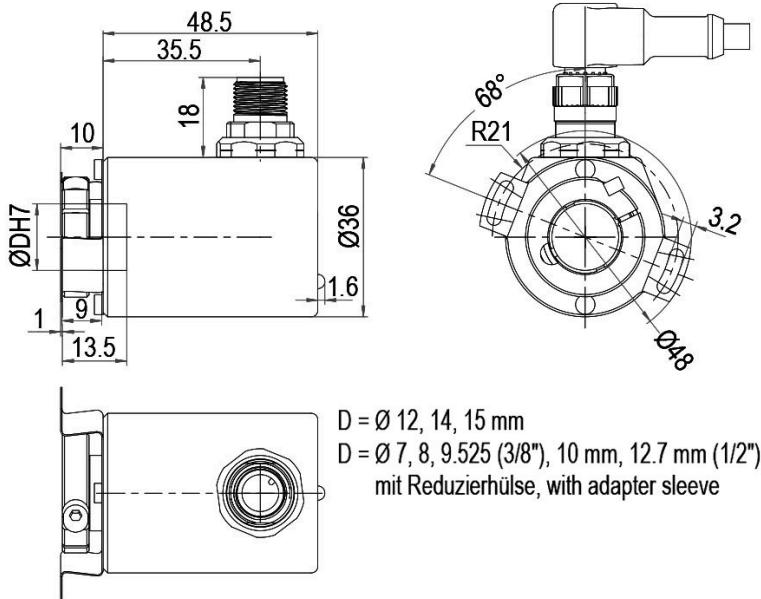
D = \varnothing 12, 14, 15 mm
 D = \varnothing 7, 8, 9.525 (3/8"), 10 mm, 12.7 mm (1/2")
 mit Reduzierhülse, with adapter sleeve

描述

IB5 轴向, 5-pin, 屏蔽线与编码器外壳连接

分配	
	IB5
L+	1
L-	3
C/Q	4
I	2
n. c.	5

连接器 (M12x1) IC5, 径向 5-pin



描述

IC5 径向, 5-pin, 屏蔽线与编码器外壳连接

分配	
L+	1
L-	3
C/Q	4
I	2
n. c.	5

特殊要求

低摩擦轴承

订货型号

编码器 WDGA 36E IO-Link也有特殊的可平滑运行的低摩擦轴承的型号。启动力矩因此可变为 $\leq 0.5 \text{ Ncm}$ 且轴防护等级为 IP50。 AAC

订货型号举例	型号	您的编码器	
WDGA 36E	WDGA 36E	WDGA 36E	
	轴径	订货型号	
08	Ø 7 mm 使用空心轴套管	07	
	Ø 8 mm 使用空心轴套管	08	
	Ø 10 mm 使用空心轴套管	10	
	Ø 12 mm	12	
	Ø 12.7 mm [Ø 1/2"] Order No. 3Z 使用空心轴套管	3Z	
	Ø 14 mm	14	
	Ø 15 mm	15	
	Ø 9.525 mm [Ø 3/8"] Order No. 4Z 使用空心轴套管	4Z	
	单圈分辨率	订货型号	
16	单圈分辨率: 1位 ~ 16位 (如: 6位)	16	
	多圈分辨率	订货型号	
43	多圈分辨率: (例子) 6位=6 43位=43	16	
	数据协议	订货型号	
IL	IO-Link	IL	
	软件	订货型号	
A	当前最新固件版本	A	
	编码	订货型号	
B	二进制	B	
	供电电压	订货型号	
3	标准18 V~30 V	3	
	电流隔离	订货型号	
0	没有	0	
	电气连接	订货型号	
IB5	接插件:		
	传感器连接器, M12x1, 5-pin, 轴向, 屏蔽线与编码器外壳连接	IB5	
	传感器连接器, M12x1, 5-pin, 径向, 屏蔽线与编码器外壳连接	IC5	
	特殊要求	订货型号	
	无选项	空白	
	低摩擦轴承	AAC	

订货型号举例	WDGA 36E	08	16	43	IL	A	B	3	0	IB5	
--------	----------	----	----	----	----	---	---	---	---	-----	--

WDGA 36E											订货型号举例
----------	--	--	--	--	--	--	--	--	--	--	--------



For further information please contact our local distributor.
Here you find a list of our distributors worldwide.
<https://www.wachendorff-encoders.com/contact-cn/wachendorff-world-wide/>

WACHENDORFF

Wachendorff Automation GmbH & Co. KG
Industriestrasse 7 • 65366 Geisenheim
Germany

电话 +49 67 22 / 99 65 25
E-Mail: wdg@wachendorff.de
www.wachendorff-automation.de

