



Online Data sheet

编码器 WDGA 58B CANopen LIFT 带电流隔离

www.wachendorff-encoders.com/wdga58bcanliftgalv

Wachendorff Automation

编码器和测量系统

- 完整的系统
- 工业级坚固的编码器适用于您的应用
- 标准产品和客户定制
- 最大可允许负载
- 48小时快速生产
- 德国制造
- 全球分销网络

WDGA 58B绝对值编码器带电流隔离 CANopen LIFT 磁性编码器 EnDra® 技术



Illustration similar

EnDra®
Technologie

CANopen LIFT

- EnDra®技术: 免维护、无污染
- CANopen LIFT, 单圈或者多圈
- 带电流隔离
- 遵循CiA 301通信协议
- CANopen应用规范的CiA417 V2.0 LIFT
- 单圈/多圈 (16位/32位)
- 具备32位处理器的前瞻性技术
- 2色LED指示运行状态以及异常信息, 遵循CiA 303-3协议
- 轴最大负载可达径向220N, 轴向120N

www.wachendorff-encoders.com/wdga58bcanliftgalv

机械参数	
法兰	夹紧法兰
法兰材质	铝
法兰直径	镀铬钢,磁性屏蔽
外壳	Ø 58 mm
轴	
轴材质	不锈钢
起动力矩	常温 1 Ncm
轴径	
轴径	Ø 6 mm
说明	建议: 注意: AAO=整体防护IP67
轴长	12 mm
轴允许最大负载径向	125 N
轴允许最大负载轴向	120 N
轴径	
轴径	Ø 8 mm
说明	建议: 注意: AAO=整体防护IP67
轴长	19 mm
轴允许最大负载径向	125 N
轴允许最大负载轴向	120 N
轴径	
轴径	Ø 10 mm
轴长	20 mm
轴允许最大负载径向	220 N
轴允许最大负载轴向	120 N
轴径	
轴径	Ø 9.525 mm [Ø 3/8"] Order No: 4Z
说明	建议: 注意: AAO=整体防护IP67
轴长	20 mm
轴允许最大负载径向	220 N
轴允许最大负载轴向	120 N
轴承	
轴承类型	双滚珠轴承
使用寿命	1 x 10 ⁹ revs. 100 %额定轴负载 1 x 10 ¹⁰ revs. 40 %额定轴负载 1 x 10 ¹¹ revs. 20 %额定轴负载
最大运行速度	8000 rpm
电气参数	
供电电压/消耗电流	10 VDC ~ 32 VDC: typ. 100 mA
功耗	max. 1 W
工作原理	磁

传感器参数	
单圈技术	新型霍尔传感器技术
单圈分辨率	最大65,536步/圈 (16位)
单圈精度	± 0.0878° (≤ 12位)
单圈重复精度	± 0.0878° (≤ 12位)
内部循环时间	≤ 600 µs
多圈技术	无电池无齿轮EnDra®专利技术
多圈分辨率	最大达32位
环境参数	
ESD (DIN EN 61000-4-2):	8 kV
Burst (DIN EN 61000-4-4):	2 kV
包括EMC:	DIN EN 61000-6-2 DIN EN 61000-6-3 DIN EN 61326-1
Vibration: (DIN EN 60068-2-6)	50 m/s ² (10 Hz~2000 Hz)
Shock: (DIN EN 60068-2-27)	5000 m/s ² (6 ms)
Electrical Safety:	符合DIN VDE 0160
Turn on time:	<1,5 s
Customs information	
Customs tariff number:	90318020
Country of origin:	Germany
接口	
接口:	CAN
协议:	CANopen <ul style="list-style-type: none"> • CANopen CiA 301通信协议 • CANopen应用规范的CiA417 V2.0 LIFT • 最多三个虚拟设备 car position unit (配置)
节点数:	0~127(默认4)
波特率:	50kB~1MB带自动波特率检测
注意:	客户端软件中的标准设置可以通过LSS (CiA 305) 和SDO协议进行修改, 如PDOs, 比例, 心跳协定, 节点ID, 波特率等。

可编程CAN 传输模式:	<p>同步模式: 当从另一个总线节点接收同步信息 (SYNC) 的同时, PDOs可独立传输。</p> <p>异步模式: PDO消息由内部事件触发 (例如, 改变测量值、内部时, 钟信号等)。</p>
--------------	--

综合参数

连接	电缆或连接器连接	
防护等级(EN 60529)	外壳: IP65, IP67; 密封: IP65 (SE9: 最大IP40)	主轴
工作温度	-40°C ~ +85°C	
存储温度	-40°C ~ +100°C	

更多信息

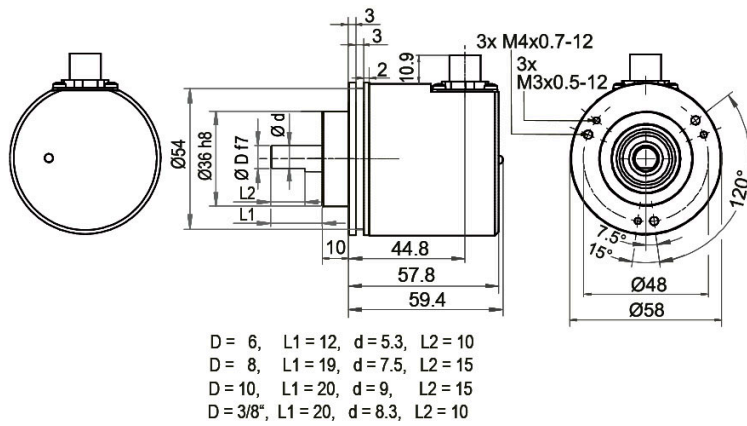
综合技术参数和安全说明

<http://www.wachendorff-encoders.com/gtd>

附件

<http://www.wachendorff-encoders.com/acc>

WDGA 58B CANopen LIFT, 带电流隔离, 连接器 (M12x1) CC5, 径向, 5-pin

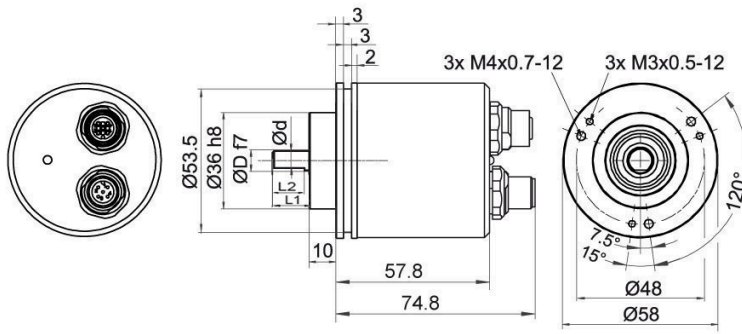


描述

CC5 径向, 5-pin, 屏蔽线与编码器外壳连接

分配	
(+) Vcc	2
GND	3
CANHigh	4
CANLow	5
CANGND/屏蔽	1

WDGA 58B CANopen LIFT, 带电流隔离, 连接器 2x M12x1, 轴向 DB5



D = 6, L1 = 12, d = 5.3, L2 = 10
 D = 8, L1 = 19, d = 7.5, L2 = 15
 D = 10, L1 = 20, d = 9, L2 = 15
 D = 3/8", L1 = 20, d = 8.3, L2 = 10

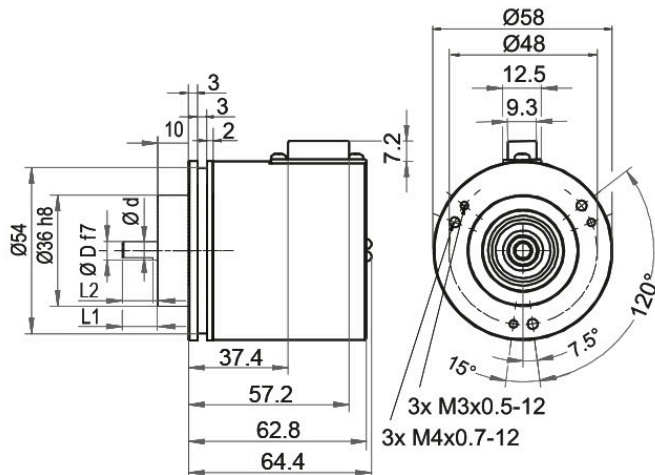
描述

DB5 轴向, 5-pin, 屏蔽线与编码器外壳连接

分配	
母接头	M12x1, 5-pin
(+) Vcc	2
GND	3
CANHigh	4
CANLow	5
CANGND/屏蔽	1

分配	
连接器	M12x1, 5-pin
(+) Vcc	2
GND	3
CANHigh	4
CANLow	5
CANGND/屏蔽	1

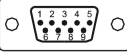
WDGA 58B CANopen LIFT, 带电流隔离, 连接器 D-SUB, 径向, 9-pin (IP40)



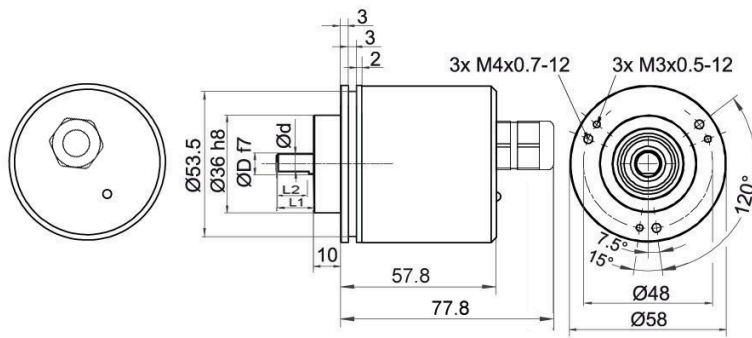
D = 6, L1 = 12, d = 5.3, L2 = 10
 D = 8, L1 = 19, d = 7.5, L2 = 15
 D = 10, L1 = 20, d = 9, L2 = 15
 D = 3/8", L1 = 20, d = 8.3, L2 = 10

描述

SE9 径向, 9-pin, 屏蔽线与编码器外壳连接 (IP40)

分配	
	SE9
	
连接器	D-SUB
(+) Vcc	9
GND	6
CANHigh	7
CANLow	2
CANGND/屏蔽	3
n. c.	1, 4, 5, 8

WDGA 58B CANopen LIFT, 带电流隔离, 电缆连接 L2, 轴向, 电缆2m



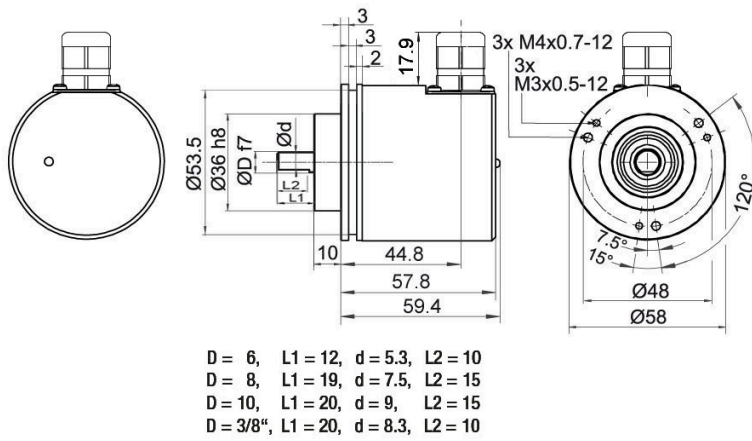
D = 6, L1 = 12, d = 5.3, L2 = 10
 D = 8, L1 = 19, d = 7.5, L2 = 15
 D = 10, L1 = 20, d = 9, L2 = 15
 D = 3/8", L1 = 20, d = 8.3, L2 = 10

描述

L2 轴向, 屏蔽线与编码器外壳连接

分配	
	L2
(+) Vcc	棕色
GND	白色
CANHigh	绿色
CANLow	黄色
CANGND/屏蔽	屏蔽线

WDGA 58B CANopen LIFT, 带电流隔离, 电缆连接 L3 电缆2m



描述

L3 径向, 屏蔽线与编码器外壳连接

分配	
	L3
(+) Vcc	棕色
GND	白色
CANHigh	绿色
CANLow	黄色
CANGND/屏蔽	屏蔽线

特殊要求

低摩擦轴承

订货型号

编码器 WDGA 58B CANopen LIFT 带电流隔离也有特殊的可平滑运行的低摩擦轴承的型号。 AAC
启动力矩因此可变为 $\leq 0.5 \text{ Ncm}$ 且轴防护等级为 IP50。

整体防护IP67,仅支持10mm平轴

订货型号

WDGA 58B 带电流隔离功能的CANopen LIFT绝对值编码器可以提供整体防护IP67的型号。 AAO
(full IP67 only connection CB5, CC5, DB5, L2 or L3 version; connector connection SE9
IP40 only shaft sealed IP67).
最大转速: 3500 rpm
轴允许最大负载: 轴向100N;径向110N
启动力矩: 常温下大约4Ncm

带120欧姆的终端电阻

订货型号

WDGA 58B 带电流隔离功能的CANopen LIFT绝对值编码器也可以提供集成了120欧姆终端 AEO
电阻的型号。

订货型号举例	型号	您的编码器	
WDGA 58B	WDGA 58B	WDGA 58B	
	轴径	订货型号	
06	Ø 6 mm 建议: 注意: AAO=整体防护IP67	06	
	Ø 8 mm 建议: 注意: AAO=整体防护IP67	08	
	Ø 10 mm	10	
	Ø 9.525 mm [Ø 3/8"] Order No: 4Z 建议: 注意: AAO=整体防护IP67	4Z	
	单圈分辨率	订货型号	
12	单圈分辨率1~16位, 建议最低6位, 示例: 12位=12	12	
	多圈分辨率	订货型号	
18	多圈分辨率1~32位, 示例: 18位=18 (单圈/多圈最大32位)	18	
	数据协议	订货型号	
CL	CANopen LIFT (电气隔离)	CL	CL
	软件	订货型号	
A	当前最新固件版本	A	A
	编码	订货型号	
B	二进制	B	B
	供电电压	订货型号	
0	标准10 V~32 V	0	0
	电流隔离	订货型号	
1	有	1	1
	电气连接	订货型号	
CB5	电缆:		
	轴向, 屏蔽线与编码器外壳连接, 2m电缆	L2	
	径向, 屏蔽线与编码器外壳连接, 2m电缆	L3	
	接插件:		
	传感器连接器, M12x1, 5-pin, 轴向, 屏蔽线与编码器外壳连接	CB5	
	传感器连接器, M12x1, 5-pin, 径向, 屏蔽线与编码器外壳连接	CC5	
	传感器连接器/母头连接器, 2x M12x1, 5-pin, 轴向, 屏蔽线与编码器外壳连接	DB5	
连接器, D-SUB, 9-pin, 径向, IP40, 屏蔽线与编码器外壳连接 (IP40)	SE9		
	特殊要求	订货型号	
	低摩擦轴承	AAC	
	整体防护IP67, 仅支持10mm平轴	AAO	
	带120欧姆的终端电阻	AEO	
	无选项	空白	

订货型号举例	WDGA 58B	06	12	18	CL	A	B	0	1	CB5	
--------	----------	----	----	----	----	---	---	---	---	-----	--

WDGA 58B				CL	A	B	0	1			您的编码器
----------	--	--	--	----	---	---	---	---	--	--	-------



For further information please contact our local distributor.
Here you find a list of our distributors worldwide.
<https://www.wachendorff-encoders.com/contact-cn/wachendorff-world-wide/>

WACHENDORFF

Wachendorff Automation GmbH & Co. KG
Industriestrasse 7 • 65366 Geisenheim
Germany

电话 +49 67 22 / 99 65 25
E-Mail: wdg@wachendorff.de
www.wachendorff-automation.de

