



# Online Data sheet

## 编码器 WDGA 58D CANopen LIFT 带电流隔离

[www.wachendorff-encoders.com/wdga58dcanliftgalv](http://www.wachendorff-encoders.com/wdga58dcanliftgalv)

### Wachendorff Automation

#### 编码器和测量系统

- 完整的系统
- 工业级坚固的编码器适用于您的应用
- 标准产品和客户定制
- 最大可允许负载
- 48小时快速生产
- 德国制造
- 全球分销网络

# WDGA 58D绝对值编码器带电流隔离 CANopen LIFT 磁性编码器 EnDra® 技术

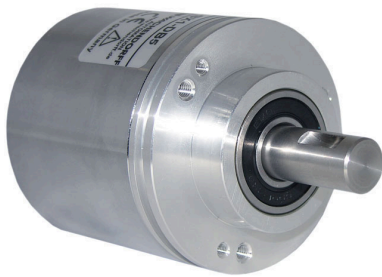


Illustration similar

**EnDra®**  
Technologie

**CANopen LIFT**

**Heavy duty**

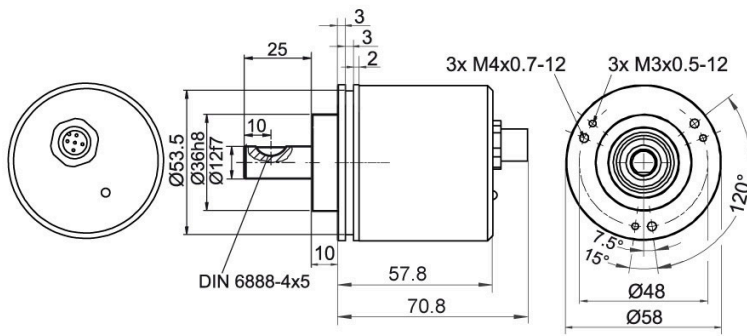
- EnDra®技术: 免维护、无污染
- CANopen LIFT, 单圈或者多圈
- 带电流隔离
- 遵循CiA 301通信协议
- CANopen应用规范的CiA417 V2.0 LIFT
- 单圈/多圈 (16位/32位)
- 具备32位处理器的前瞻性技术
- 2色LED指示运行状态以及异常信息, 遵循CiA 303-3协议
- 轴最大负载可达径向500N, 轴向500N

[www.wachendorff-encoders.com/wdga58dcanliftgalv](http://www.wachendorff-encoders.com/wdga58dcanliftgalv)

机械参数	
法兰	夹紧法兰
法兰材质	铝
法兰直径	镀铬钢,磁性屏蔽
外壳	Ø 58 mm
轴	
轴材质	不锈钢
起动力矩	常温 1 Ncm
轴径	Ø 12 mm
轴长	25 mm
轴允许最大负载径向	500 N
轴允许最大负载轴向	500 N
轴承	
轴承类型	三滚珠轴承
使用寿命	2 x 10 <sup>8</sup> revs. 100 %额定轴负载 3,5 x 10 <sup>9</sup> revs. 40 %额定轴负载 2,5 x 10 <sup>10</sup> revs. 20 %额定轴负载
最大运行速度	8000 rpm
电气参数	
供电电压/消耗电流	10 VDC ~ 32 VDC: typ. 100 mA
功耗	max. 1 W
工作原理	磁
传感器参数	
单圈技术	新型霍尔传感器技术
单圈分辨率	最大65,536步/圈 (16位)
单圈精度	± 0.0878° (≤ 12位)
单圈重复精度	± 0.0878° (≤ 12位)
内部循环时间	≤ 600 µs
多圈技术	无电池无齿轮EnDra®专利技术
多圈分辨率	最大达32位
环境参数	
ESD (DIN EN 61000-4-2):	8 kV
Burst (DIN EN 61000-4-4):	2 kV
包括EMC:	DIN EN 61000-6-2 DIN EN 61000-6-3 DIN EN 61326-1
Vibration: (DIN EN 60068-2-6)	50 m/s <sup>2</sup> (10 Hz~2000 Hz)

Shock: (DIN EN 60068-2-27)	5000 m/s <sup>2</sup> (6 ms)
Electrical Safety:	符合DIN VDE 0160
Turn on time:	<1,5 s
Customs information	
Customs tariff number:	90318020
Country of origin:	Germany
接口	
接口:	CAN
协议:	CANopen <ul style="list-style-type: none"> <li>• CANopen CiA 301通信协议</li> <li>• CANopen应用规范的CiA417 V2.0 LIFT</li> <li>• 最多三个虚拟设备 car position unit (配置)</li> </ul>
节点数:	0~127(默认4)
波特率:	50kB~1MB带自动波特率检测
注意:	客户端软件中的标准设置可以通过LSS (CiA 305) 和SDO协议进行修改, 如PDOs, 比例, 心跳协定, 节点ID, 波特率等。
可编程CAN 传输模式:	同步模式: 当从另一个总线节点接收同步信息 (SYNC) 的同时, PDOs可独立传输。 异步模式: PDO消息由内部事件触发 (例如, 改变测量值、内部时, 钟信号等)。
综合参数	
连接	电缆或连接器连接
防护等级(EN 60529)	外壳: IP65, IP67; 密封: IP65
工作温度	-40°C ~ +85°C
存储温度	-40°C ~ +100°C
更多信息	
综合技术参数和安全说明 <a href="http://www.wachendorff-encoders.com/gtd">http://www.wachendorff-encoders.com/gtd</a>	
附件 <a href="http://www.wachendorff-encoders.com/acc">http://www.wachendorff-encoders.com/acc</a>	

WDGA 58D CANopen LIFT, 带电流隔离, 连接器 (M12x1) CB5, 轴向, 5-pin

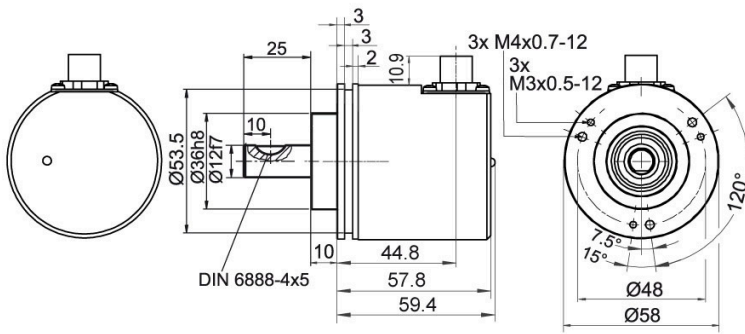


描述

CB5 轴向, 5-pin, 屏蔽线与编码器外壳连接

分配	
	<p>CB5</p>
(+) Vcc	2
GND	3
CANHigh	4
CANLow	5
CANGND/屏蔽	1

WDGA 58D CANopen LIFT, 带电流隔离, 连接器 (M12x1) CC5, 径向, 5-pin

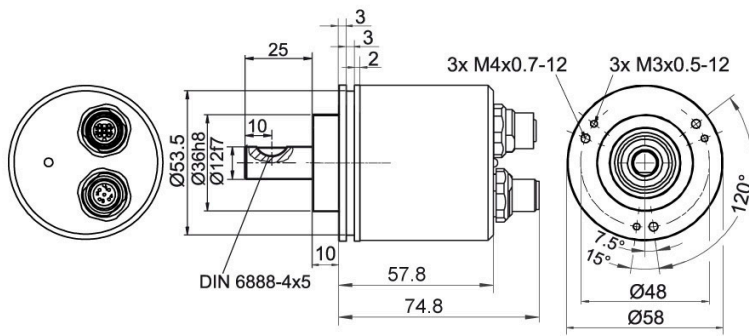


描述

CC5 径向, 5-pin, 屏蔽线与编码器外壳连接

分配	
	CC5
(+) Vcc	2
GND	3
CANHigh	4
CANLow	5
CANGND/屏蔽	1

WDGA 58D CANopen LIFT, 带电流隔离, 连接器 2x M12x1, 轴向 DB5



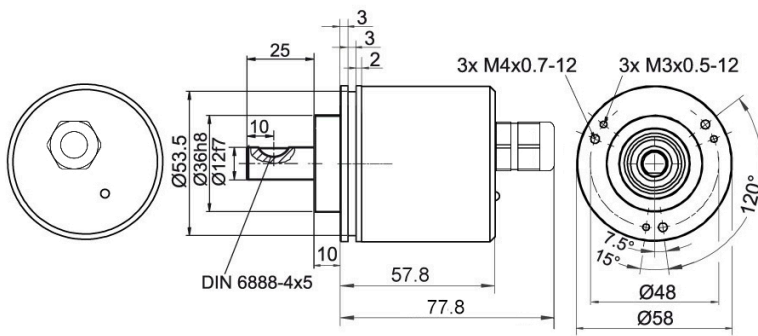
描述

DB5 轴向, 5-pin, 屏蔽线与编码器外壳连接

分配	
母接头	M12x1, 5-pin
(+) Vcc	2
GND	3
CANHigh	4
CANLow	5
CANGND/屏蔽	1

分配	
连接器	M12x1, 5-pin
(+) Vcc	2
GND	3
CANHigh	4
CANLow	5
CANGND/屏蔽	1

WDGA 58D CANopen LIFT, 带电流隔离, 电缆连接 L2, 轴向, 电缆2m

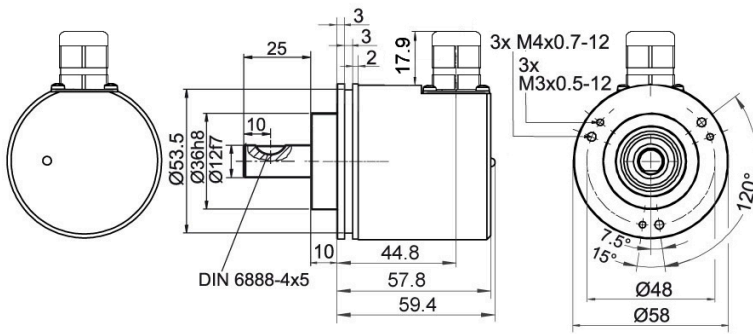


### 描述

L2 轴向, 屏蔽线与编码器外壳连接

分配	
	L2
(+) Vcc	棕色
GND	白色
CANHigh	绿色
CANLow	黄色
CANGND/屏蔽	屏蔽线

WDGA 58D CANopen LIFT, 带电流隔离, 电缆连接 L3 电缆2m



描述

L3 径向, 屏蔽线与编码器外壳连接

分配	
	L3
(+) Vcc	棕色
GND	白色
CANHigh	绿色
CANLow	黄色
CANGND/屏蔽	屏蔽线

特殊要求

低摩擦轴承

订货型号

编码器 WDGA 58D CANopen LIFT 带电流隔离也有特殊的可平滑运行的低摩擦轴承的型号。AAC  
启动力矩因此可变为  $\leq 0.5$  Ncm 且轴防护等级为 IP50。

带120欧姆的终端电阻

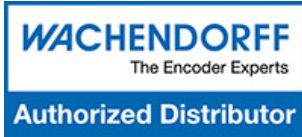
订货型号

WDGA 58D 带电流隔离功能的CANopen LIFT绝对值编码器也可以提供集成了120欧姆终端  
电阻的型号。 AEO

订货型号举例	型号	您的编码器	
WDGA 58D	WDGA 58D	WDGA 58D	
	轴径	订货型号	
12	Ø 12 mm	12	
	单圈分辨率	订货型号	
12	单圈分辨率1~16位, 建议最低 6 位, 示例: 12位=12	12	
	多圈分辨率	订货型号	
18	多圈分辨率1~32位, 示例: 18位=18 (单圈/多圈最大32位)	18	
	数据协议	订货型号	
CL	CANopen LIFT (电气隔离)	CL	
	软件	订货型号	
A	当前最新固件版本	A	
	编码	订货型号	
B	二进制	B	
	供电电压	订货型号	
0	标准10 V~32 V	0	
	电流隔离	订货型号	
1	有	1	
	电气连接	订货型号	
CB5	电缆:		
	轴向, 屏蔽线与编码器外壳连接, 2m电缆	L2	
	径向, 屏蔽线与编码器外壳连接, 2m电缆	L3	
	接插件:		
	传感器连接器, M12x1, 5-pin, 轴向, 屏蔽线与编码器外壳连接	CB5	
	传感器连接器, M12x1, 5-pin, 径向, 屏蔽线与编码器外壳连接	CC5	
	传感器连接器/母头连接器, 2x M12x1, 5-pin, 轴向, 屏蔽线与编码器外壳连接	DB5	
	特殊要求	订货型号	
	无选项	空白	
	低摩擦轴承	AAC	
	带120欧姆的终端电阻	AEO	

订货型号举例	WDGA 58D	12	12	18	CL	A	B	0	1	CB5	
--------	----------	----	----	----	----	---	---	---	---	-----	--

WDGA 58D											订货型号举例
----------	--	--	--	--	--	--	--	--	--	--	--------



For further information please contact our local distributor.  
Here you find a list of our distributors worldwide.  
<https://www.wachendorff-encoders.com/contact-cn/wachendorff-world-wide/>

# WACHENDORFF

Wachendorff Automation GmbH & Co. KG  
Industriestrasse 7 • 65366 Geisenheim  
Germany

电话 +49 67 22 / 99 65 25  
E-Mail: [wdg@wachendorff.de](mailto:wdg@wachendorff.de)  
[www.wachendorff-automation.de](http://www.wachendorff-automation.de)

