



Online Data sheet

编码器 WDGA 58A EtherCAT (cov)

www.wachendorff-encoders.com/wdga58aecb

Wachendorff Automation

编码器和测量系统

- 完整的系统
- 工业级坚固的编码器适用于您的应用
- 标准产品和客户定制
- 最大可允许负载
- 48小时快速生产
- 德国制造
- 全球分销网络

WDGA 58A绝对值编码器

EtherCAT磁性编码器
带总线盖和Endra®技术



Illustration similar

EtherCAT
Conformance tested

EnDra
Technologie

- Endra® 技术: 免维护、无污染
- EtherCAT, 多圈或者单圈
- 带总线盖的紧凑型设计
- 单圈/多圈 (最大16位/43位)
- 前瞻性技术
- 双色LED指示运行状态和总线状态和两个L/A LED
- 轴最大负载可达径向220N, 轴向120N
- CoE, FoE, EoE

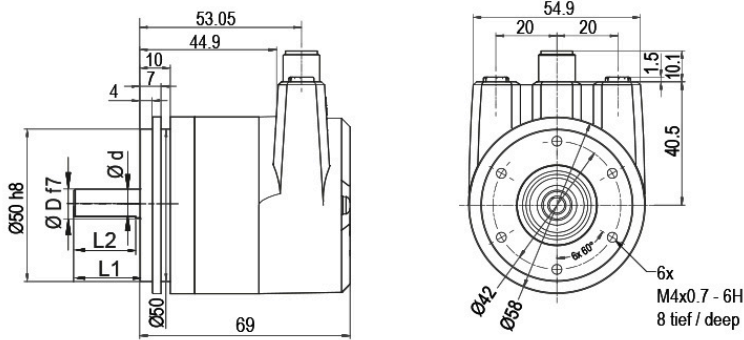
www.wachendorff-encoders.com/wdga58aebc

机械参数	
法兰	同步法兰
法兰材质	铝
法兰直径	压铸铝, 涂特殊的环保粉末涂料
中间件	镀铬钢, 磁性屏蔽
外壳	Ø 58 mm
轴	
轴材质	不锈钢
起动力矩	常温 1 Ncm
轴径	Ø 6 mm
说明	建议: 注意: AAO=整体防护IP67
轴长	12 mm
轴允许最大负载径向	125 N
轴允许最大负载轴向	120 N
轴径	Ø 8 mm
说明	建议: 注意: AAO=整体防护IP67
轴长	19 mm
轴允许最大负载径向	125 N
轴允许最大负载轴向	120 N
轴径	Ø 10 mm
轴长	20 mm
轴允许最大负载径向	220 N
轴允许最大负载轴向	120 N
轴径	Ø 9.525 mm [Ø 3/8"] Order No: 4Z
说明	建议: 注意: AAO=整体防护IP67
轴长	20 mm
轴允许最大负载径向	220 N
轴允许最大负载轴向	120 N
轴承	
轴承类型	双滚珠轴承
使用寿命	1 x 10 ⁹ revs. 100 % 额定轴负载 1 x 10 ¹⁰ revs. 40 % 额定轴负载 1 x 10 ¹¹ revs. 20 % 额定轴负载
最大运行速度	8000 rpm
机械指令: 安全完整性等级 (SIL) 基本数据	
MTTF _d	300 a
持续运行时间 (TM)	20 a

使用寿命 (L10h)	1 x 10 ¹¹ revs. 20 % 额定轴负载 和 8000 rpm
诊断覆盖率(DC)	0 %
电气参数	
供电电压/消耗电流	10 VDC ~ 32 VDC: typ. 125 mA
功耗	typ. 3 W
工作原理	磁
传感器参数	
单圈技术	新型霍尔传感器技术
单圈分辨率	最大65,536步/圈 (16位)
单圈精度	± 0.0878° (≤ 12位)
单圈重复精度	± 0.0878° (≤ 12位)
内部循环时间	50 µs
多圈技术	无电池无齿轮EnDra®专利技术
多圈分辨率	43位
Integrated web server:	
Configurable	IP address Subnet mask Gateway address
Readable	Encoder parameters
Update	Firmware
环境参数	
ESD (DIN EN 61000-4-2):	8 kV
Burst (DIN EN 61000-4-4):	2 kV
包括EMC:	DIN EN 61000-6-2 DIN EN 61000-6-3
Vibration: (DIN EN 60068-2-6)	200 m/s ² (10 Hz-1000 Hz)
Shock: (DIN EN 60068-2-27)	5000 m/s ² (6 ms)
Electrical Safety:	符合DIN VDE 0160
Turn on time:	<1,5 s
Customs information	
Customs tariff number:	90318020
Country of origin:	Germany
接口	

接口:	Industrial Ethernet	
协议:	EtherCAT	
设备子协议:	CiA DS-406 V4.0.2, Class 3	
数据传输:	100BASE-TX	
循环时间:	最大达 50 µs	
功能	多圈	
编码:	二进制码,默认顺时针计数,可编程	
可编程参数:	单圈分辨率 多圈分辨率 置零位 读取测量值 计数方向 2x8凸轮开关 DC-Mode	
诊断: LED	交通和连接管理: L/A1: Port 1 (IN) L/A2: Port 2 (OUT)	
LED状态:	STAT, MOD: 状态显示编码器和总线	
综合参数		
重量	约 700 g	
连接	总线盖接线	
防护等级(EN 60529)	外壳: IP65, IP67; 密封: IP65	主轴
工作温度	-40°C ~ +85°C	
存储温度	-40°C ~ +100°C	
更多信息		
综合技术参数和安全说明 http://www.wachendorff-encoders.com/gtd		
附件 http://www.wachendorff-encoders.com/acc		

WDGA 58A EtherCAT, BI2, 总线盖 3x M12x1



D = 6, L1 = 12, d = 5.3, L2 = 10
 D = 8, L1 = 19, d = 7.5, L2 = 15
 D = 10, L1 = 20, d = 9, L2 = 15
 D = 3/8", L1 = 20, d = 8.3, L2 = 10

Option AIX:

D = 6, L1 = 10, d = 5.3, L2 = 8

描述

BI2 总线盖 3x M12x1

分配	
	BI2 4 3 1 2
母接头 (Port1) IN	M12x1, 4-pin, D-coded
Tx+	1
Rx+	2
Tx-	3
Rx-	4

分配	
	BI2 4 1 3 2
连接器 (Power)	M12x1, 4-pin, A-coded
(+) Vcc	1
n. c.	2
GND	3
n. c.	4

分配	
	BI2 4 3 1 2
母接头 (Port2) OUT	M12x1, 4-pin, D-coded
Tx+	1
Rx+	2
Tx-	3
Rx-	4

特殊要求

低摩擦轴承

订货型号

编码器 WDGA 58A EtherCAT (cov)也有特殊的可平滑运行的低摩擦轴承的型号。启动力矩因此可变为 $\leq 0.5 \text{ Ncm}$ 且轴防护等级为 IP50。 AAC

整体防护IP67,仅支持 $\varnothing 10\text{mm}$ 平轴

订货型号

WDGA 58A EtherCAT (con) 绝对值编码器可以提供整体防护IP67的型号。 AAO
 最大转速: 3500 rpm
 轴允许最大负载: 轴向100N;径向110N
 启动力矩: 常温下大约4Ncm

轴长10 mm ($\varnothing 6 \text{ mm}$)

订货型号

WDGA 58A EtherCAT轴长: $\varnothing 6\text{mm}$ 轴也有轴长仅为10mm的型号可选。 AIX

订货型号举例	型号	您的编码器	
WDGA 58A	WDGA 58A	WDGA 58A	
	轴径	订货型号	
06	Ø 6 mm 建议: 注意: AAO=整体防护IP67	06	
	Ø 8 mm 建议: 注意: AAO=整体防护IP67	08	
	Ø 10 mm	10	
	Ø 9.525 mm [Ø 3/8"] Order No: 4Z 建议: 注意: AAO=整体防护IP67	4Z	
	单圈分辨率	订货型号	
12	单圈分辨率1~16位, 示例: 12位=12	12	
	多圈分辨率	订货型号	
18	多圈18位: 示例 18位=18 示例 39位=39	18	
	数据协议	订货型号	
EC	EtherCAT(带总线盖的)	EC	EC
	软件	订货型号	
U	当前最新固件版本	U	U
	编码	订货型号	
B	二进制	B	B
	供电电压	订货型号	
0	标准10 V~32 V	0	0
	电流隔离	订货型号	
1	有	1	1
	电气连接	订货型号	
BI2	接线盖:	BI2	BI2
	总线盖 3x M12x1		
	特殊要求	订货型号	
	低摩擦轴承	AAC	
	整体防护IP67,仅支持Ø10mm平轴	AAO	
	轴长10 mm (Ø 6 mm)	AIX	
	无选项	空白	

订货型号举例	WDGA 58A	06	12	18	EC	U	B	0	1	BI2	
--------	----------	----	----	----	----	---	---	---	---	-----	--

WDGA 58A					EC	U	B	0	1	BI2	您的编码器
----------	--	--	--	--	----	---	---	---	---	-----	-------



For further information please contact our local distributor.
Here you find a list of our distributors worldwide.
<https://www.wachendorff-encoders.com/contact-cn/wachendorff-world-wide/>

WACHENDORFF

Wachendorff Automation GmbH & Co. KG
Industriestrasse 7 • 65366 Geisenheim
Germany

电话 +49 67 22 / 99 65 25
E-Mail: wdg@wachendorff.de
www.wachendorff-automation.de

