



# Online Data sheet

## 编码器 WDGA 58E EtherCAT (cov)

[www.wachendorff-encoders.com/wdga58eeeb](http://www.wachendorff-encoders.com/wdga58eeeb)

Wachendorff Automation

编码器和测量系统

- 完整的系统
- 工业级坚固的编码器适用于您的应用
- 标准产品和客户定制
- 最大可允许负载
- 48小时快速生产
- 德国制造
- 全球分销网络

# WDGA 58E绝对值编码器 EtherCAT磁性编码器带总线盖和Endra®技术

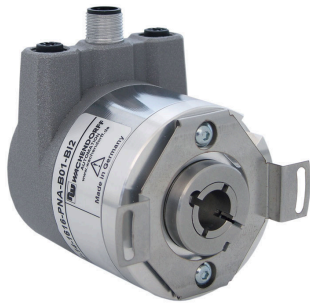


Illustration similar

**EnDra**<sup>®</sup>  
Technologie

**EtherCAT**<sup>®</sup>  
Conformance tested

- Endra® 技术: 免维护、无污染
- EtherCAT, 多圈或者单圈
- 带总线盖的紧凑型设计
- 单圈/多圈 (最大16位/43位)
- 前瞻性技术
- 双色LED指示运行状态和总线状态和两个L/A LED
- 轴最大负载可达径向80N, 轴向50N
- CoE, FoE, EoE

[www.wachendorff-encoders.com/wdga58eech](http://www.wachendorff-encoders.com/wdga58eech)

机械参数	
法兰	空心轴 (盲孔)
法兰材质	铝
法兰直径	压铸铝, 涂特殊的环保粉末涂料
中间件	镀铬钢, 磁性屏蔽
扭矩支架	包括1个扭矩支持 WDGDS10019
- 1. 弹簧板补偿	轴向: ± 1.2 mm, 径向: ± 0.2 mm
- 最大运行速度	6000 rpm 最大防护等级 +80 °C
外壳	Ø 58 mm
<b>轴</b>	
轴材质	不锈钢
起动力矩	1.6
固定	使用锁紧套筒
轴径	Ø 6 mm
说明	使用空心轴套管
轴长	12 mm
最小插入深度	9.5 mm
最大插入深度	14 mm
轴允许最大负载径向	80 N
轴允许最大负载轴向	50 N
轴径	Ø 6.35 mm [Ø 1/4"] Order No: 2Z
说明	使用空心轴套管
轴长	12 mm
最小插入深度	9.5 mm
最大插入深度	14 mm
轴允许最大负载径向	80 N
轴允许最大负载轴向	50 N
轴径	Ø 7 mm
说明	使用空心轴套管
轴长	12 mm
最小插入深度	9.5 mm
最大插入深度	14 mm
轴允许最大负载径向	80 N
轴允许最大负载轴向	50 N
轴径	Ø 8 mm
说明	使用空心轴套管
轴长	12 mm
最小插入深度	9.5 mm
最大插入深度	14 mm
轴允许最大负载径向	80 N

轴允许最大负载轴向	50 N
轴径	Ø 9.525 mm [Ø 3/8"] Order No: 4Z
说明	使用空心轴套管
轴长	12 mm
最小插入深度	9.5 mm
最大插入深度	14 mm
轴允许最大负载径向	80 N
轴允许最大负载轴向	50 N
轴径	Ø 10 mm
说明	使用空心轴套管
轴长	12 mm
最小插入深度	9.5 mm
最大插入深度	14 mm
轴允许最大负载径向	80 N
轴允许最大负载轴向	50 N
轴径	Ø 12 mm
轴长	12 mm
最小插入深度	9.5 mm
最大插入深度	14 mm
轴允许最大负载径向	80 N
轴允许最大负载轴向	50 N
轴径	Ø 12.7 mm [Ø 1/2"] Order No: 3Z
说明	使用空心轴套管
轴长	12 mm
最小插入深度	9.5 mm
最大插入深度	14 mm
轴允许最大负载径向	80 N
轴允许最大负载轴向	50 N
轴径	Ø 14 mm
轴长	12 mm
最小插入深度	9.5 mm
最大插入深度	14 mm
轴允许最大负载径向	80 N
轴允许最大负载轴向	50 N
轴径	Ø 15 mm
轴长	12 mm
最小插入深度	9.5 mm
最大插入深度	14 mm
轴允许最大负载径向	80 N

轴允许最大负载轴向	50 N
<b>轴承</b>	
轴承类型	双滚珠轴承
使用寿命	1 x 10 <sup>9</sup> revs. 100 % 额定轴负载 1 x 10 <sup>10</sup> revs. 40 % 额定轴负载 1 x 10 <sup>11</sup> revs. 20 % 额定轴负载
最大运行速度	6000 rpm

<b>机械指令：安全完整性等级 (SIL) 基本数据</b>	
MTTF <sub>d</sub>	300 a
持续运行时间 (TM)	20 a
使用寿命 (L10h)	1 x 10 <sup>11</sup> revs. 20 % 额定轴负载 和 6000 rpm
诊断覆盖率(DC)	0 %

<b>电气参数</b>	
供电电压/消耗电流	10 VDC ~ 32 VDC: typ. 125 mA
功耗	typ. 3 W
工作原理	磁

<b>传感器参数</b>	
单圈技术	新型霍尔传感器技术
单圈分辨率	最大65,536步/圈 (16位)
单圈精度	± 0.0878° (≤ 12位)
单圈重复精度	± 0.0878° (≤ 12位)
内部循环时间	50 μs
多圈技术	无电池无齿轮EnDra®专利技术
多圈分辨率	43位

<b>Integrated web server:</b>	
Configurable	IP address Subnet mask Gateway address
Readable	Encoder parameters
Update	Firmware

<b>环境参数</b>	
ESD (DIN EN 61000-4-2):	8 kV
Burst (DIN EN 61000-4-4):	2 kV
包括EMC:	DIN EN 61000-6-2 DIN EN 61000-6-3
Vibration: (DIN EN 60068-2-6)	200 m/s <sup>2</sup> (10 Hz-1000 Hz)
Shock: (DIN EN 60068-2-27)	5000 m/s <sup>2</sup> (6 ms)
Electrial Safety:	符合DIN VDE 0160
Turn on time:	<1,5 s

<b>Customs information</b>	
Customs tariff number:	90318020
Country of origin:	Germany

<b>接口</b>	
接口:	Industrial Ethernet
协议:	EtherCAT
设备子协议:	CiA DS-406 V4.0.2, Class 3
数据传输:	100BASE-TX
循环时间:	最大达 50 μs

功能	多圈
编码:	二进制码,默认顺时针计数,可编程
可编程参数:	单圈分辨率 多圈分辨率 置零位 读取测量值 计数方向 2x8凸轮开关 DC-Mode

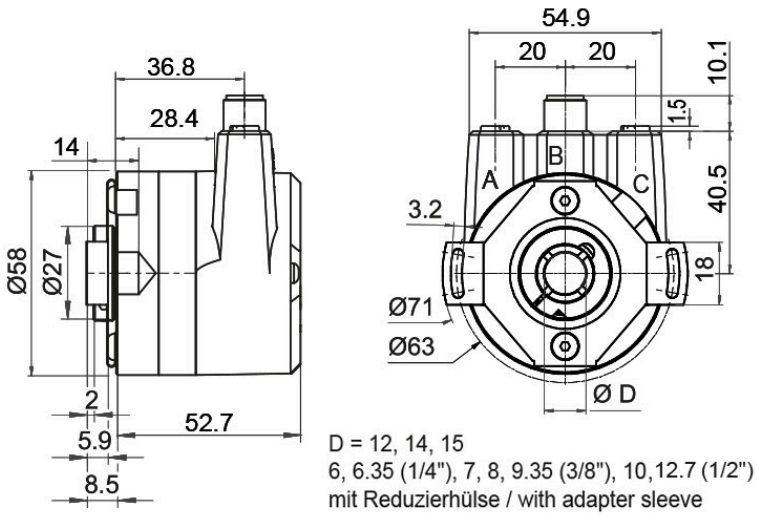
诊断: LED	交通和连接管理: L/A1: Port 1 (IN) L/A2: Port 2 (OUT)
---------	-----------------------------------------------------

LED状态:	STAT, MOD: 状态显示编码器和总线
--------	-----------------------

<b>综合参数</b>	
重量	约 410 g
连接	总线盖接线
防护等级(EN 60529)	IP65 整体防护等级可
工作温度	-40°C ~ +85°C
存储温度	-40°C ~ +100°C


<b>更多信息</b>	
综合技术参数和安全说明 <a href="http://www.wachendorff-encoders.com/gtd">http://www.wachendorff-encoders.com/gtd</a>	
附件 <a href="http://www.wachendorff-encoders.com/acc">http://www.wachendorff-encoders.com/acc</a>	

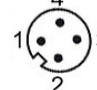
WDGA 58E, EtherCAT, BI2, 总线盖 3x M12x1




描述

BI2 总线盖 3x M12x1

分配	
	BI2 4  3 1 2
母接头 (Port1) IN	M12x1, 4-pin, D-coded
Tx+	1
Rx+	2
Tx-	3
Rx-	4

分配	
	BI2 4  1 3 2
连接器 (Power)	M12x1, 4-pin, A-coded
(+) Vcc	1
n. c.	2
GND	3
n. c.	4

分配	
	BI2 4  3 1 2
母接头 (Port2) OUT	M12x1, 4-pin, D-coded
Tx+	1
Rx+	2
Tx-	3
Rx-	4

特殊要求

低摩擦轴承

订货型号

编码器 WDGA 58E EtherCAT (cov)也有特殊的可平滑运行的低摩擦轴承的型号。启动力矩因 AAC  
此可变为 常温  $\leq 0.6 \text{ Ncm Ncm}$  且轴防护等级为 IP50。

订货型号举例	型号	您的编码器	
WDGA 58E	WDGA 58E	WDGA 58E	
	<b>轴径</b>	<b>订货型号</b>	
12	Ø 6 mm 使用空心轴套管	06	
	Ø 6.35 mm [Ø 1/4"] Order No: 2Z 使用空心轴套管	2Z	
	Ø 7 mm 使用空心轴套管	07	
	Ø 8 mm 使用空心轴套管	08	
	Ø 9.525 mm [Ø 3/8"] Order No: 4Z 使用空心轴套管	4Z	
	Ø 10 mm 使用空心轴套管	10	
	Ø 12 mm	12	
	Ø 12.7 mm [Ø 1/2"] Order No. 3Z 使用空心轴套管	3Z	
	Ø 14 mm	14	
	Ø 15 mm	15	
	<b>单圈分辨率</b>	<b>订货型号</b>	
13	单圈分辨率1~16位, 示例: 12位=12	12	
	<b>多圈分辨率</b>	<b>订货型号</b>	
12	多圈18位: 示例 18位=18 示例 39位=39	18	
	<b>数据协议</b>	<b>订货型号</b>	
EC	EtherCAT(带总线盖的)	EC	
	<b>软件</b>	<b>订货型号</b>	
U	当前最新固件版本	U	
	<b>编码</b>	<b>订货型号</b>	
B	二进制	B	
	<b>供电电压</b>	<b>订货型号</b>	
0	标准10 V~32 V	0	
	<b>电流隔离</b>	<b>订货型号</b>	
1	有	1	
	<b>电气连接</b>	<b>订货型号</b>	
BI2	接线盖:	BI2	
	总线盖 3x M12x1		
	<b>特殊要求</b>	<b>订货型号</b>	
	无选项	空白	
	低摩擦轴承	AAC	

订货型号举例	WDGA 58E	12	13	12	EC	U	B	0	1	BI2	
--------	----------	----	----	----	----	---	---	---	---	-----	--

WDGA 58E											订货型号举例
----------	--	--	--	--	--	--	--	--	--	--	--------



For further information please contact our local distributor.  
Here you find a list of our distributors worldwide.  
<https://www.wachendorff-encoders.com/contact-cn/wachendorff-world-wide/>

# WACHENDORFF

Wachendorff Automation GmbH & Co. KG  
Industriestrasse 7 • 65366 Geisenheim  
Germany

电话 +49 67 22 / 99 65 25  
E-Mail: [wdg@wachendorff.de](mailto:wdg@wachendorff.de)  
[www.wachendorff-automation.de](http://www.wachendorff-automation.de)

