



Online Data sheet

编码器 WDGA 58D PROFINET-IO (cov)

www.wachendorff-encoders.com/wdga58dpcb

Wachendorff Automation

编码器和测量系统

- 完整的系统
- 工业级坚固的编码器适用于您的应用
- 标准产品和客户定制
- 最大可允许负载
- 48小时快速生产
- 德国制造
- 全球分销网络

WDGA 58D绝对值编码器 PROFINET-IO磁性编码器带总线盖和Endra®技术

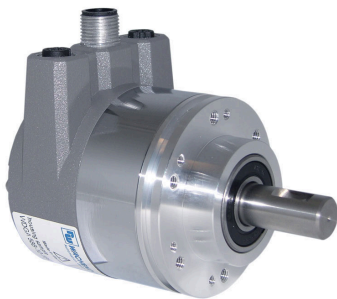


Illustration similar

EnDra®
Technologie

PROFI
NET

PIV CERTIFIED
PROFIBUS • PROFINET

Heavy duty

- Endra® 技术: 免维护、无污染
- PROFINET,多圈或者单圈
- 带总线盖的紧凑型设计
- 单圈/多圈 (最大16位/43位)
- 前瞻性技术
- 双色LED指示运行状态和总线状态和两个L/A LED
- 轴最大负载可达径向500N,轴向500N
- 设备子协议可切换, Class3,4

www.wachendorff-encoders.com/wdga58dpcb

机械参数	
法兰	夹紧法兰
法兰材质	铝
法兰直径	压铸铝, 涂特殊的环保粉末涂料
中间件	镀铬钢,磁性屏蔽
外壳	Ø 58 mm

轴	
轴材质	不锈钢
起动力矩	常温 1 Ncm

轴径	Ø 12 mm
轴长	25 mm
轴允许最大负载径向	500 N
轴允许最大负载轴向	500 N

轴承	
轴承类型	三滚珠轴承
使用寿命	2 x 10 ⁸ revs. 100 % 额定轴负载 3,5 x 10 ⁹ revs. 40 % 额定轴负载 2,5 x 10 ¹⁰ revs. 20 % 额定轴负载
最大运行速度	8000 rpm

机械指令: 安全完整性等级 (SIL) 基本数据	
MTTF _d	300 a
持续运行时间 (TM)	20 a
使用寿命 (L10h)	2,5 x 10 ¹⁰ revs. 20 % 额定轴负载 和 8000 rpm
诊断覆盖率(DC)	0 %

电气参数	
供电电压/消耗电流	10 VDC ~ 32 VDC: typ. 125 mA
功耗	typ. 3 W
工作原理	磁

传感器参数	
单圈技术	新型霍尔传感器技术
单圈分辨率	最大65,536步/圈 (16位)
单圈精度	± 0.0878° (≤ 12位)
单圈重复精度	± 0.0878° (≤ 12位)
内部循环时间	50 µs

多圈技术	无电池无齿轮EnDra®专利技术
多圈分辨率	43位

Integrated web server:	
Configurable	IP address Subnet mask Gateway address
Readable	Encoder parameters
Update	Firmware

环境参数	
ESD (DIN EN 61000-4-2):	8 kV
Burst (DIN EN 61000-4-4):	2 kV
包括EMC:	DIN EN 61000-6-2 DIN EN 61000-6-3
Vibration: (DIN EN 60068-2-6)	200 m/s ² (10 Hz-1000 Hz)
Shock: (DIN EN 60068-2-27)	5000 m/s ² (6 ms)
Electrical Safety:	符合DIN VDE 0160
Turn on time:	<1,5 s

Customs information	
Customs tariff number:	90318020
Country of origin:	Germany

接口	
接口:	Industrial Ethernet
协议:	PROFINET-IO (CC-C)
设备子协议:	V4.2, Class 3, 4
数据传输:	100BASE-TX
循环时间:	250 µs 将来最高可达125 µs
功能	多圈
编码:	二进制码,默认顺时针计数,可编程

可编程参数:	单圈分辨率 多圈分辨率 置零位 读取测量值 计数方向 MRPD MRP LLDP IRT
--------	--

诊断: LED	交通和连接管理: L/A1: 端口1 L/A2: 端口2
---------	------------------------------------

LED状态:	STAT, MOD: 状态显示编码器和总线
--------	-----------------------

综合参数

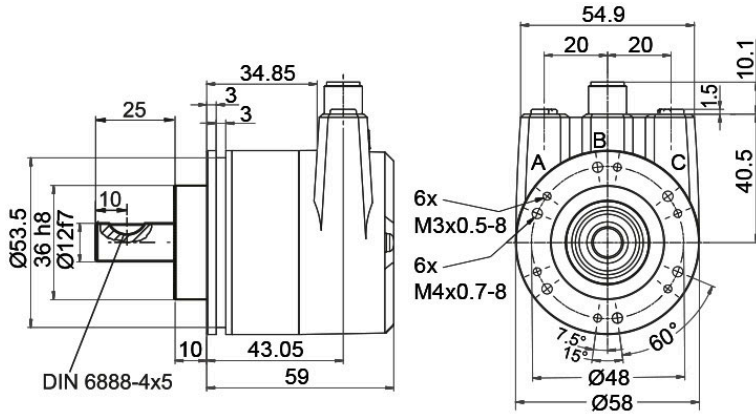
重量	约 700 g	
连接	总线盖接线	
防护等级(EN 60529)	外壳: IP65, IP67; 密封: IP65	主轴
工作温度	-40°C ~ +85°C	
存储温度	-40°C ~ +100°C	

更多信息

综合技术参数和安全说明
<http://www.wachendorff-encoders.com/gtd>

附件
<http://www.wachendorff-encoders.com/acc>

WDGA 58D, PROFINET-IO, BI2, 总线盖 3x M12x1



描述

BI2 总线盖 3x M12x1

分配	
	BI2 4 3 1 2
母接头 (Port1)	M12x1, 4-pin, D-coded
Tx+	1
Rx+	2
Tx-	3
Rx-	4

分配	
	BI2 4 1 3 2
连接器 (Power)	M12x1, 4-pin, A-coded
(+) Vcc	1
n. c.	2
GND	3
n. c.	4

分配	
	BI2 4 3 1 2
母接头 (Port2)	M12x1, 4-pin, D-coded
Tx+	1
Rx+	2
Tx-	3
Rx-	4

特殊要求

低摩擦轴承

订货型号

编码器 WDGA 58D PROFINET-IO (cov)也有特殊的可平滑运行的低摩擦轴承的型号。启动力 AAC 矩因此可变为 ≤ 0.5 Ncm 且轴防护等级为 IP50。

订货型号举例	型号	您的编码器	
WDGA 58D	WDGA 58D	WDGA 58D	
	轴径	订货型号	
12	Ø 12 mm	12	
	单圈分辨率	订货型号	
16	单圈分辨率1~16位, 示例: 16位=16	16	
	多圈分辨率	订货型号	
43	多圈0~43位, 示例 43位=43	43	
	数据协议	订货型号	
PN	PROFINET-IO(带总线盖的)	PN	PN
	软件	订货型号	
W	当前最新固件版本	W	W
	编码	订货型号	
B	二进制	B	B
	供电电压	订货型号	
0	标准10 V~32 V	0	0
	电流隔离	订货型号	
1	有	1	1
	电气连接	订货型号	
BI2	接线盖:	BI2	BI2
	总线盖 3x M12x1		
	特殊要求	订货型号	
	低摩擦轴承	AAC	
	无选项	空白	

订货型号举例	WDGA 58D	12	16	43	PN	W	B	0	1	BI2	
--------	----------	----	----	----	----	---	---	---	---	-----	--

WDGA 58D				PN	W	B	0	1	BI2		您的编码器
----------	--	--	--	----	---	---	---	---	-----	--	-------



For further information please contact our local distributor.
Here you find a list of our distributors worldwide.
<https://www.wachendorff-encoders.com/contact-cn/wachendorff-world-wide/>

WACHENDORFF

Wachendorff Automation GmbH & Co. KG
Industriestrasse 7 • 65366 Geisenheim
Germany

电话 +49 67 22 / 99 65 25
E-Mail: wdg@wachendorff.de
www.wachendorff-automation.de

