



Online Data sheet

编码器 WDGA 58E Universal IE (cov)

www.wachendorff-encoders.com/wdga58euie

Wachendorff Automation

编码器和测量系统

- 完整的系统
- 工业级坚固的编码器适用于您的应用
- 标准产品和客户定制
- 最大可允许负载
- 48小时快速生产
- 德国制造
- 全球分销网络

WDGA 58E绝对值编码器 Universal IE磁性编码器带总线盖和Endra®技术

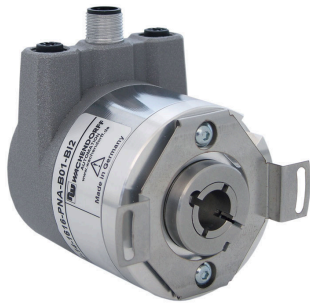


Illustration similar

EnDra®
Technologie

Universal-IE
Industrial Ethernet

- Endra® 技术: 免维护、无污染
- Universal IE, 多圈或者单圈
- 带总线盖的紧凑型设计
- 单圈/多圈 (最大16位/43位)
- 前瞻性技术
- 双色LED指示运行状态和总线状态和两个L/A LED
- 轴最大负载可达径向80N,轴向50N

www.wachendorff-encoders.com/wdga58euie

机械参数	
法兰	空心轴 (盲孔)
法兰材质	铝
法兰直径	压铸铝, 涂特殊的环保粉末涂料
中间件	镀铬钢, 磁性屏蔽
扭矩支架	包括1个扭矩支持 WDGDS10019
- 1. 弹簧板补偿	轴向: ± 1.2 mm, 径向: ± 0.2 mm
- 最大运行速度	6000 rpm 最大防护等级 +80 °C
外壳	Ø 58 mm
轴	
轴材质	不锈钢
起动力矩	1.6
固定	使用锁紧套筒
轴径	Ø 6 mm
说明	使用空心轴套管
轴长	12 mm
最小插入深度	9.5 mm
最大插入深度	14 mm
轴允许最大负载径向	80 N
轴允许最大负载轴向	50 N
轴径	Ø 6.35 mm [Ø 1/4"] Order No: 2Z
说明	使用空心轴套管
轴长	12 mm
最小插入深度	9.5 mm
最大插入深度	14 mm
轴允许最大负载径向	80 N
轴允许最大负载轴向	50 N
轴径	Ø 7 mm
说明	使用空心轴套管
轴长	12 mm
最小插入深度	9.5 mm
最大插入深度	14 mm
轴允许最大负载径向	80 N
轴允许最大负载轴向	50 N
轴径	Ø 8 mm
说明	使用空心轴套管
轴长	12 mm
最小插入深度	9.5 mm
最大插入深度	14 mm
轴允许最大负载径向	80 N

轴允许最大负载轴向	50 N
轴径	Ø 9.525 mm [Ø 3/8"] Order No: 4Z
说明	使用空心轴套管
轴长	12 mm
最小插入深度	9.5 mm
最大插入深度	14 mm
轴允许最大负载径向	80 N
轴允许最大负载轴向	50 N
轴径	Ø 10 mm
说明	使用空心轴套管
轴长	12 mm
最小插入深度	9.5 mm
最大插入深度	14 mm
轴允许最大负载径向	80 N
轴允许最大负载轴向	50 N
轴径	Ø 12 mm
轴长	12 mm
最小插入深度	9.5 mm
最大插入深度	14 mm
轴允许最大负载径向	80 N
轴允许最大负载轴向	50 N
轴径	Ø 12.7 mm [Ø 1/2"] Order No: 3Z
说明	使用空心轴套管
轴长	12 mm
最小插入深度	9.5 mm
最大插入深度	14 mm
轴允许最大负载径向	80 N
轴允许最大负载轴向	50 N
轴径	Ø 14 mm
轴长	12 mm
最小插入深度	9.5 mm
最大插入深度	14 mm
轴允许最大负载径向	80 N
轴允许最大负载轴向	50 N
轴径	Ø 15 mm
轴长	12 mm
最小插入深度	9.5 mm
最大插入深度	14 mm
轴允许最大负载径向	80 N

轴允许最大负载轴向	50 N
轴承	
轴承类型	双滚珠轴承
使用寿命	1 x 10 ⁹ revs. 100 %额定轴负载 1 x 10 ¹⁰ revs. 40 %额定轴负载 1 x 10 ¹¹ revs. 20 %额定轴负载
最大运行速度	6000 rpm

机械指令：安全完整性等级（SIL）基本数据

MTTF _d	300 a
持续运行时间（TM）	20 a
使用寿命（L10h）	1 x 10 ¹¹ revs. 20 %额定轴负载 和 6000 rpm
诊断覆盖率(DC)	0 %

电气参数

供电电压/消耗电流	10 VDC ~ 32 VDC: typ. 125 mA
功耗	typ. 3 W
工作原理	磁

传感器参数

单圈技术	新型霍尔传感器技术
单圈分辨率	最大65,536步/圈（16位）
单圈精度	± 0.0878° (≤ 12位)
单圈重复精度	± 0.0878° (≤ 12位)
内部循环时间	50 μs
多圈技术	无电池无齿轮EnDra®专利技术
多圈分辨率	43位

Integrated web server:

Configurable	Selectable: PROFINET-IO, EtherNet/IP, EtherCAT IP address Subnet mask Gateway address
Readable	Encoder parameters
Update	Firmware

环境参数

ESD (DIN EN 61000-4-2):	8 kV
Burst (DIN EN 61000-4-4):	2 kV
包括EMC:	DIN EN 61000-6-2 DIN EN 61000-6-3
Vibration: (DIN EN 60068-2-6)	200 m/s ² (10 Hz-1000 Hz)
Shock: (DIN EN 60068-2-27)	5000 m/s ² (6 ms)
Electrical Safety:	符合DIN VDE 0160
Turn on time:	<1,5 s

Customs information

Customs tariff number:	90318020
Country of origin:	Germany

接口

接口:	Universal Industrial Ethernet
协议:	selectable (PROFINET-IO, EtherCAT, EtherNET/IP)
数据传输:	100BASE-TX

功能	多圈
编码:	二进制码,默认顺时针计数,可编程
Features, physical layer, cycle times, functions, parameters, objects and characteristics	Details can be found at the respective products with the individual interface.
诊断: LED	交通和连接管理: L/A1: 端口1 L/A2: 端口2
LED状态:	STAT, MOD: 状态显示编码器和总线

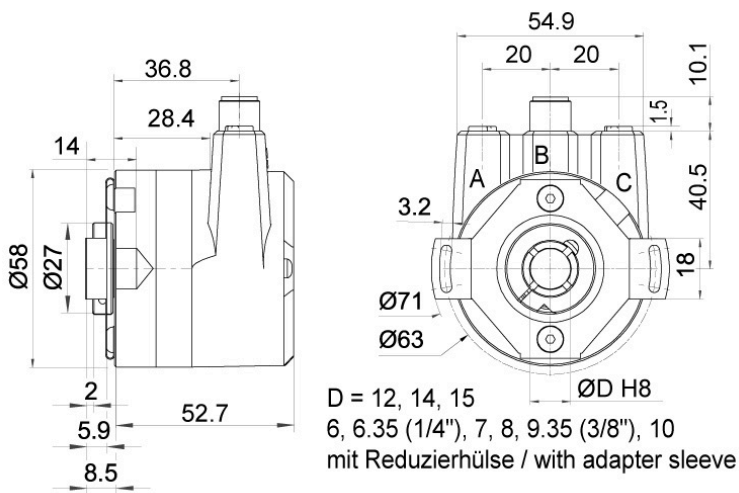
综合参数

重量	约 410 g
连接	总线盖接线
防护等级(EN 60529)	IP65 整体防护等级可
工作温度	-40°C ~ +85°C
存储温度	-40°C ~ +100°C

更多信息

综合技术参数和安全说明
<http://www.wachendorff-encoders.com/gtd>

附件
<http://www.wachendorff-encoders.com/acc>



描述

BI2 总线盖 3x M12x1

分配	
	BI2 4 3 1 2
母接头 (Port1)	M12x1, 4-pin, D-coded
Tx+	1
Rx+	2
Tx-	3
Rx-	4

分配	
	BI2 4 1 3 2
连接器 (Power)	M12x1, 4-pin, A-coded
(+) Vcc	1
n. c.	2
GND	3
n. c.	4

分配	
	BI2 4 3 1 2
母接头 (Port2)	M12x1, 4-pin, D-coded
Tx+	1
Rx+	2
Tx-	3
Rx-	4

特殊要求

低摩擦轴承

订货型号

编码器 WDGA 58E Universal IE (cov)也有特殊的可平滑运行的低摩擦轴承的型号。启动力矩 AAC
因此可变为 常温 ≤ 0.6 Ncm Ncm 且轴防护等级为 IP50。

订货型号举例	型号	您的编码器	
WDGA 58E	WDGA 58E	WDGA 58E	
	轴径	订货型号	
12	Ø 6 mm 使用空心轴套管	06	
	Ø 6.35 mm [Ø 1/4"] Order No: 2Z 使用空心轴套管	2Z	
	Ø 7 mm 使用空心轴套管	07	
	Ø 8 mm 使用空心轴套管	08	
	Ø 9.525 mm [Ø 3/8"] Order No: 4Z 使用空心轴套管	4Z	
	Ø 10 mm 使用空心轴套管	10	
	Ø 12 mm	12	
	Ø 12.7 mm [Ø 1/2"] Order No. 3Z 使用空心轴套管	3Z	
	Ø 14 mm	14	
	Ø 15 mm	15	
	单圈分辨率	订货型号	
16	单圈分辨率16位	16	
	多圈分辨率	订货型号	
43	多圈43位	43	
	数据协议	订货型号	
IE	Universal IE(带总线盖的)	IE	
	软件	订货型号	
U	当前最新固件版本	U	
	编码	订货型号	
B	二进制	B	
	供电电压	订货型号	
0	标准10 V~32 V	0	
	电流隔离	订货型号	
1	有	1	
	电气连接	订货型号	
BI2	接线盖:		
	总线盖 3x M12x1	BI2	
	特殊要求	订货型号	
	无选项	空白	
	低摩擦轴承	AAC	

订货型号举例	WDGA 58E	12	16	43	IE	U	B	0	1	BI2	
--------	----------	----	----	----	----	---	---	---	---	-----	--

WDGA 58E											订货型号举例
----------	--	--	--	--	--	--	--	--	--	--	--------



For further information please contact our local distributor.
Here you find a list of our distributors worldwide.
<https://www.wachendorff-encoders.com/contact-cn/wachendorff-world-wide/>

WACHENDORFF

Wachendorff Automation GmbH & Co. KG
Industriestrasse 7 • 65366 Geisenheim
Germany

电话 +49 67 22 / 99 65 25
E-Mail: wdg@wachendorff.de
www.wachendorff-automation.de

