



Online Data sheet

编码器 WDGA 36A CANopen

www.wachendorff-encoders.com/wdga36acan

Wachendorff Automation

编码器和测量系统

- 完整的系统
- 工业级坚固的编码器适用于您的应用
- 标准产品和客户定制
- 最大可允许负载
- 48小时快速生产
- 德国制造
- 全球分销网络

WDGA 36A绝对值编码器CANopen磁性编码器EnDra®技术

EnDra®
Technologie

CANopen®

- EnDra®技术：免维护、无污染
- CANopen, 多圈或者单圈
- 遵循CiA 301通信协议
- 编码器 CiA 406 V3.2 Class C2 设备协议
- 单圈/多圈 (16位/43位)
- 具备32位处理器的前瞻性技术
- 2色LED指示运行状态以及异常信息, 遵循CiA 303-3协议



Illustration similar

www.wachendorff-encoders.com/wdga36acan

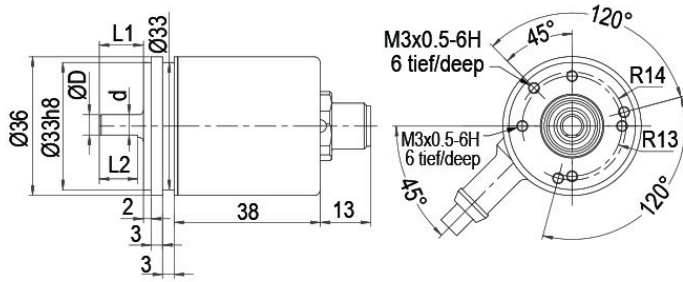
机械参数	
法兰	伺服法兰
法兰材质	铝
法兰直径	不锈钢
外壳	Ø 36 mm
凸轮安装	间距48mm (配件SP-3-00)
轴	
轴材质	不锈钢
起动力矩	常温 0.3 Ncm
轴径	Ø 6 mm
轴长	11.5 mm
轴允许最大负载径向	80 N
轴允许最大负载轴向	50 N
轴径	Ø 6.35 mm [Ø 1/4"] Order No: 2Z
轴长	11.5 mm
轴允许最大负载径向	80 N
轴允许最大负载轴向	50 N
轴径	Ø 8 mm
轴长	18 mm
轴允许最大负载径向	50 N
轴允许最大负载轴向	50 N
轴承	
轴承类型	双滚珠轴承
使用寿命	1,4 x 10 ⁸ revs. 100 % 额定轴负载 2 x 10 ⁹ revs. 40 % 额定轴负载 1,7 x 10 ¹⁰ revs. 20 % 额定轴负载
最大运行速度	12000 rpm
机械指令：安全完整性等级 (SIL) 基本数据	
MTTF _d	1000 a
持续运行时间 (TM)	20 a
使用寿命 (L10h)	1,7 x 10 ¹⁰ revs. 20 % 额定轴负载 和 12000 rpm
诊断覆盖率(DC)	0 %
电气参数	
供电电压/消耗电流	4.75 VDC ~ 32 VDC: typ. 50 mA
功耗	max. 0.5 W
工作原理	磁
传感器参数	

单圈技术	新型霍尔传感器技术
单圈分辨率	65,536步/圈 (16位)
单圈精度	± 0.0878° (≤ 12位)
单圈重复精度	± 0.0878° (≤ 12位)
内部循环时间	≤ 600 µs
多圈技术	无电池无齿轮EnDra®专利技术
多圈分辨率	最大达32位 高精度可达高达43位
环境参数	
ESD (DIN EN 61000-4-2):	8 kV
Burst (DIN EN 61000-4-4):	2 kV
Includes EMC:	DIN EN 61000-6-2 DIN EN 61000-6-3 DIN EN 61326-1
Vibration: (DIN EN 60068-2-6)	300 m/s ² (10 Hz~2000 Hz)
Shock: (DIN EN 60068-2-27)	5000 m/s ² (6 ms)
Electrical Safety:	符合DIN VDE 0160
Turn on time:	<1,5 s
Customs information	
Customs tariff number:	90318020
Country of origin:	Germany
接口	
接口:	CAN
协议:	CANopen <ul style="list-style-type: none"> • CiA 301通信协议 • 编码器设备协议CiA 406V3.2 C2
节点数:	0~127(默认127)
波特率:	10kB~1MB带自动波特率检测
注意:	客户端软件中的标准设置可以通过LSS (CiA 305) 和SDO协议进行修改, 如 PDOs, 比例, 心跳协定, 节点ID, 波特率等。
可编程CAN 传输模式:	同步模式: 当从另一个总线节点接收同步信息 (SYNC) 的同时, PDOs可独立传输。 异步模式: PDO消息由内部事件触发 (例如, 改变测量值、内部时, 钟信号等)。

综合参数		
重量	约 112 g	
连接	电缆或连接器连接	
防护等级(EN 60529)	外壳: IP65, IP67; 密封: IP65; L1: IP40, K6: IP20	主轴 电缆的型号
工作温度	-40°C ~ +85°C	
存储温度	-40°C ~ +100°C	

更多信息	
综合技术参数和安全说明 http://www.wachendorff-encoders.com/gtd	
附件 http://www.wachendorff-encoders.com/acc	

连接器 (M12x1) CB5, 轴向, 5-pin



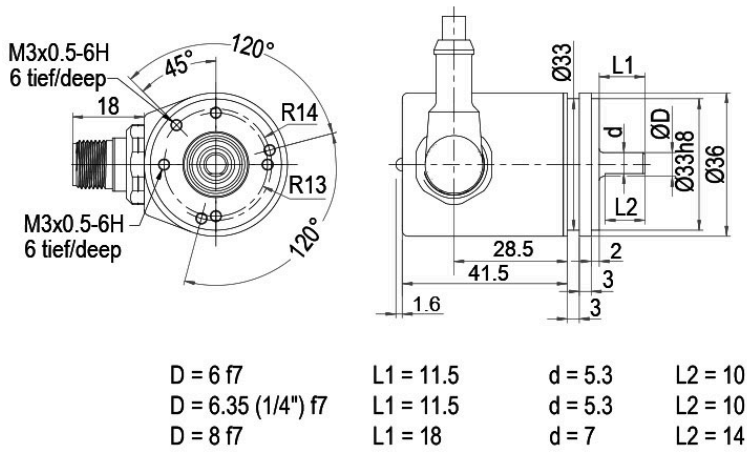
D = 6 f7	L1 = 11.5	d = 5.3	L2 = 10
D = 6.35 (1/4") f7	L1 = 11.5	d = 5.3	L2 = 10
D = 8 f7	L1 = 18	d = 7	L2 = 14

描述

CB5 轴向, 5-pin, 屏蔽线与编码器外壳连接

分配	
(+) Vcc	2
GND	3
CANHigh	4
CANLow	5
CANGND/屏蔽	1

连接器 (M12x1) CC5, 径向 5-pin

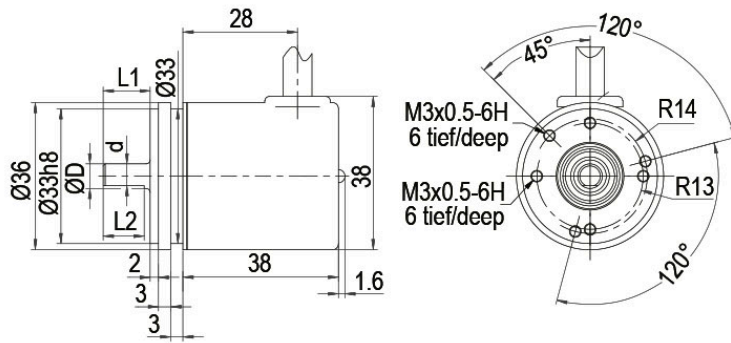


描述

CC5 径向, 5-pin, 屏蔽线与编码器外壳连接

分配	
	CC5
(+) Vcc	2
GND	3
CANHigh	4
CANLow	5
CANGND/屏蔽	1

电缆连接, L1 电缆2m (IP40)



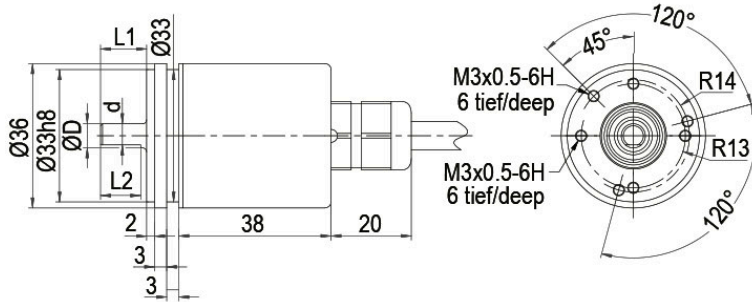
D = 6 f7	L1 = 11.5	d = 5.3	L2 = 10
D = 6.35 (1/4") f7	L1 = 11.5	d = 5.3	L2 = 10
D = 8 f7	L1 = 18	d = 7	L2 = 14

描述

L1 径向, 屏蔽线与编码器外壳连接 (IP40)

分配	
	L1
(+) Vcc	棕色
GND	白色
CANHigh	绿色
CANLow	黄色
CANGND/屏蔽	屏蔽线

电缆连接 L2, 轴向, 电缆2m



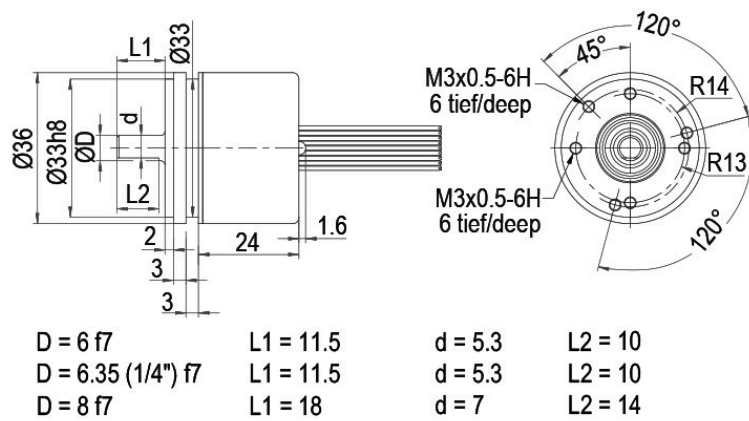
D = 6 f7	L1 = 11.5	d = 5.3	L2 = 10
D = 6.35 (1/4") f7	L1 = 11.5	d = 5.3	L2 = 10
D = 8 f7	L1 = 18	d = 7	L2 = 14

描述

L2 轴向, 屏蔽线与编码器外壳连接

分配	
	L2
(+) Vcc	棕色
GND	白色
CANHigh	绿色
CANLow	黄色
CANGND/屏蔽	屏蔽线

电缆连接 K6 (IP20)



描述

K6 轴向, 屏蔽线未与编码器外壳连接

分配	
	K6
(+) Vcc	棕色
GND	白色
CANHigh	绿色
CANLow	黄色
CANGND/屏蔽	灰色

特殊要求

低摩擦轴承

订货型号

编码器 WDGA 36A CANopen也有特殊的可平滑运行的低摩擦轴承的型号。启动力矩因此可变为 ≤ 0.25 Ncm 且轴防护等级为 IP50。

AAC

带120欧姆的终端电阻

订货型号

WDGA 36A CANopen绝对值编码器也可以提供集成了120欧姆终端电阻的型号。

AEO

订货型号举例	型号	您的编码器	
WDGA 36A	WDGA 36A	WDGA 36A	
	轴径	订货型号	
06	Ø 6 mm	06	
	Ø 6.35 mm [Ø 1/4"] Order No: 2Z	2Z	
	Ø 8 mm	08	
	单圈分辨率	订货型号	
12	单圈分辨率: 1位 ~ 16位, 建议最低 6 位 (如: 12位)	12	
	多圈分辨率	订货型号	
18	多圈分辨率: (例子) 18位=18 43位=43 非多圈=00	18	
	数据协议	订货型号	
CO	CANopen	CO	CO
	软件	订货型号	
A	当前最新固件版本	A	A
	编码	订货型号	
B	二进制	B	B
	供电电压	订货型号	
0	标准4.75 V~32 V	0	0
	电流隔离	订货型号	
0	没有	0	0
	电气连接	订货型号	
CB5	电缆:		
	径向, 屏蔽线与编码器外壳连接 (IP40), 2m电缆	L1	
	轴向, 屏蔽线与编码器外壳连接, 2m电缆	L2	
	径向, 屏蔽线与编码器外壳连接, 2m电缆	L3	
	轴向, 屏蔽线未与编码器外壳连接, IP20, with 8 cm loose wires	K6	
	接插件:		
传感器连接器, M12x1, 5-pin, 轴向, 屏蔽线与编码器外壳连接	CB5		
传感器连接器, M12x1, 5-pin, 径向, 屏蔽线与编码器外壳连接	CC5		
	特殊要求	订货型号	
	低摩擦轴承	AAC	
	带120欧姆的终端电阻	AEO	
	无选项	空白	

订货型号举例	WDGA 36A	06	12	18	CO	A	B	0	0	CB5	
--------	----------	----	----	----	----	---	---	---	---	-----	--

WDGA 36A					CO	A	B	0	0		您的编码器
----------	--	--	--	--	----	---	---	---	---	--	-------



For further information please contact our local distributor.
Here you find a list of our distributors worldwide.
<https://www.wachendorff-encoders.com/contact-cn/wachendorff-world-wide/>

WACHENDORFF

Wachendorff Automation GmbH & Co. KG
Industriestrasse 7 • 65366 Geisenheim
Germany

电话 +49 67 22 / 99 65 25
E-Mail: wdg@wachendorff.de
www.wachendorff-automation.de

