



Online Data Sheet

编码器 WDG 58A CANopen

www.wachendorff-encoders.com/wdga58acan

Wachendorff Automation

编码器和测量系统

- 完整的系统
- 工业级坚固的编码器适用于您的应用
- 标准产品和客户定制
- 最大可允许负载
- 48小时快速生产
- 德国制造
- 全球分销网络

WDGA 58A绝对值编码器

CANopen 磁性编码器
EnDra®技术



EnDra®
Technologie

CANopen®

- EnDra®技术：免维护、无污染
- CANopen，单圈或者多圈
- 遵循CiA 301通信协议
- 编码器 CiA 406 设备协议
- 单圈/多圈（16位/43位）
- 具备32位处理器的前瞻性技术
- 2色LED指示运行状态以及异常信息，遵循CiA 303-3协议
- 轴最大负载可达径向220N，轴向120N

www.wachendorff-encoders.com/wdga58acan

机械参数	
外壳	
法兰	同步法兰
法兰材质	铝
后盖外壳	镀铬钢,磁性屏蔽
外壳	Ø 58 mm
凸轮安装	间距 65 mm
轴	
轴材质	不锈钢
起动力矩	常温 1 Ncm
轴径	Ø 6 mm
说明	建议: 注意: AAS=整体防护IP67
轴长	12 mm
轴允许最大负载径向	125 N
轴允许最大负载轴向	120 N
轴径	Ø 10 mm
轴长	20 mm
轴允许最大负载径向	220 N
轴允许最大负载轴向	120 N
轴承	
轴承类型	双滚珠轴承
使用寿命	1 x 10 ⁹ revs. 100 % 额定轴负载 1 x 10 ¹⁰ revs. 40 % 额定轴负载 1 x 10 ¹¹ revs. 20 % 额定轴负载
最大运行速度	8000 rpm
机械指令：安全完整性等级（SIL）基本数据	
MTTF _d	1000 a
持续运行时间（TM）	20 a
使用寿命（L10h）	1 x 10 ¹¹ revs. 20 % 额定轴负载 和 8000 rpm
诊断覆盖率(DC)	0 %
电气参数	
供电电压/消耗电流	10 VDC ~ 32 VDC: typ. 50 mA
功耗	max. 0.5 W
传感器参数	
单圈技术	新型霍尔传感器技术
单圈分辨率	65,536步/圈（16位）

单圈精度	< ± 0.35°
单圈重复精度	< ± 0.20°
内部循环时间	≤ 600 µs
多圈技术	无电池无齿轮EnDra®专利技术
多圈分辨率	最大达32位 高精度可达高达43位
环境参数	
环境参数:	
静电防护ESD (DIN EN 61000-4-2):	8 kV
瞬变抗扰Burst (DIN EN 61000-4-4):	2 kV
包括EMC:	DIN EN 61000-6-2 DIN EN 61000-6-3
抗振动: (DIN EN 60068-2-6)	50 m/s ² (10~2000 Hz)
抗冲击: (DIN EN 60068-2-27)	1000 m/s ² (6 ms)
设计:	符合DIN VDE 0160
启动时间:	<1,5 s
接口	
接口:	CAN
协议:	CANopen <ul style="list-style-type: none"> • CiA 301通信协议 • 编码器设备协议CiA 406V3.2 C2
节点数:	0~127(默认127)
波特率:	10kB~1MB带自动波特率检测
注意:	客户端软件中的标准设置可以通过LSS (CiA 305) 和SDO协议进行修改，如PDOs，比例，心跳协定，节点ID，波特率等。
可编程CAN 传输模式:	同步模式： 当从另一个总线节点接收同步信息（SYNC）的同时，PDOs可独立传输。 异步模式： PDO消息由内部事件触发（例如，改变测量值、内部时，钟信号等）。
综合参数	
重量	约 224 g

连接	连接器	
防护等级(EN 60529)	外壳: IP65, IP67; 密封: IP65	主轴
工作温度	-40°C ~ +85°C	
存储温度	-40°C ~ +100°C	

更多信息

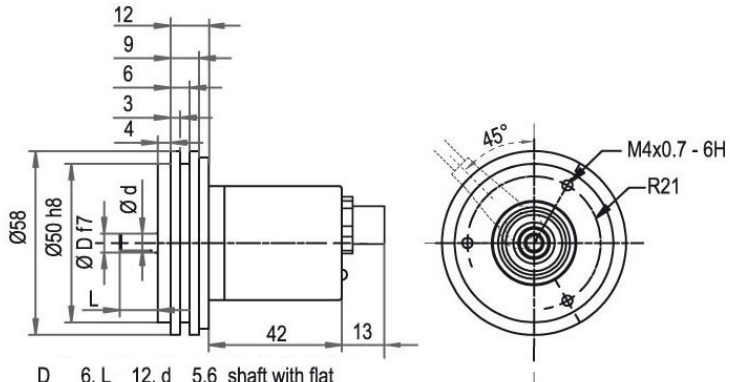
综合技术参数和安全说明

<http://www.wachendorff-encoders.com/gtd>

附件

<http://www.wachendorff-encoders.com/acc>

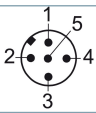
连接器 (M12x1) CB5, 轴向, 5-pin



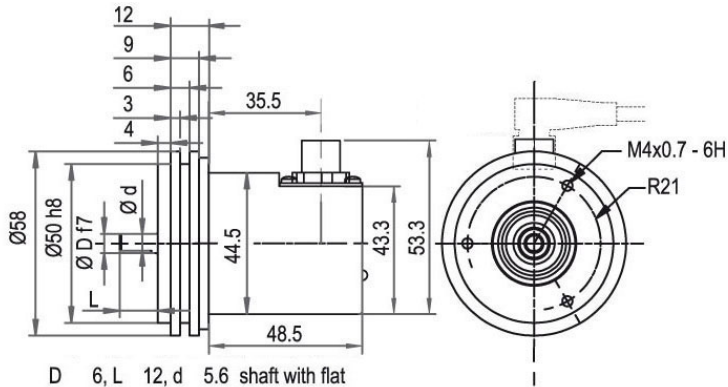
D = 6, L = 12, d = 5.6 shaft with flat
 D = 10, L = 20, d = 10 shaft without flat *
 *option full IP67 version: D=Ø 10 mm)
 D = 10, L = 20, d = 9 shaft with flat

描述

CB5 轴向, 5-pin, 屏蔽线与编码器外壳连接

分配	
	<p>CB5</p> 
(+) Vcc	2
GND	3
CANHigh	4
CANLow	5
CANGND/屏蔽	1

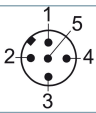
连接器 (M12x1) CC5, 径向, 5-pin



D = 6, L = 12, d = 5.6 shaft with flat
 D = 10, L = 20, d = 10 shaft without flat *
 *option full IP67 version: D=Ø 10 mm)
 D = 10, L = 20, d = 9 shaft with flat

描述

CC5 径向, 5-pin, 屏蔽线与编码器外壳连接

分配	
	
(+) Vcc	2
GND	3
CANHigh	4
CANLow	5
CANGND/屏蔽	1

特殊要求**整体防护IP67,仅支持10mm平轴****订货型号**

WDGA 58A CANopen绝对值编码器可以提供整体防护IP67的型号。

AAS

最大转速: 3500 rpm

轴允许最大负载: 轴向100N;径向110N

启动力矩: 常温下大约4Ncm

订货型号举例	型号	您的编码器	
WDGA 58A	WDGA 58A	WDGA 58A	
	轴径	订货型号	
06	Ø 6 mm 建议: 注意: AAS=整体防护IP67	06	
	Ø 10 mm	10	
	单圈分辨率	订货型号	
12	单圈分辨率: 1位 ~ 16位 (如: 12位)	12	
	多圈分辨率	订货型号	
18	多圈分辨率: (例子) 18位=18 43位=43 非多圈=00	18	
	数据协议	订货型号	
CO	CANopen	CO	
	软件	订货型号	
A	当前最新固件版本	A	
	编码	订货型号	
B	二进制	B	
	供电电压	订货型号	
0	标准10 V~32 V	0	
	电流隔离	订货型号	
0	没有	0	
	电气连接	订货型号	
CB5	接插件:		
	传感器连接器, M12x1, 5-pin, 轴向, IP67, 屏蔽线与编码器外壳连接	CB5	
	传感器连接器, M12x1, 5-pin, 径向, IP67, 屏蔽线与编码器外壳连接	CC5	
	特殊要求	订货型号	
	无选项	空白	
	整体防护IP67,仅支持10mm平轴	AAS	

订货型号举例	WDGA 58A	06	12	18	CO	A	B	0	0	CB5	
--------	----------	----	----	----	----	---	---	---	---	-----	--

WDGA 58A											订货型号举例
----------	--	--	--	--	--	--	--	--	--	--	--------



For further information please contact our local distributor.
Here you find a list of our distributors worldwide.
<https://www.wachendorff-encoders.com/>



Wachendorff Automation GmbH & Co. KG
Industriestrasse 7 • 65366 Geisenheim
Germany

电话 +49 67 22 / 99 65 25
Fax: +49 67 22 / 99 65 70
E-Mail: wdg@wachendorff.de
www.wachendorff-automation.de

