



# Online Data sheet

## 编码器 WDGA 36A IO-Link

[www.wachendorff-encoders.com/wdga36a-io-link](http://www.wachendorff-encoders.com/wdga36a-io-link)

### Wachendorff Automation

#### 编码器和测量系统

- 完整的系统
- 工业级坚固的编码器适用于您的应用
- 标准产品和客户定制
- 最大可允许负载
- 48小时快速生产
- 德国制造
- 全球分销网络

# WDGA 36A绝对值编码器IO-Link磁性编码器EnDra®技术

**EnDra®**  
Technologie

**IO-Link**

- EnDra®技术: 免维护、无污染
- IO-Link, 多圈或者单圈
- 智能传感器配置文件 (SSP)
- 单圈/多圈 (16位/43位)
- 具备32位处理器的前瞻性技术
- LED指示运行状态以及异常信息
- 电源监控功能
- 带回滞功能的位置和速度凸轮开关



Illustration similar

[www.wachendorff-encoders.com/wdga36a-io-link](http://www.wachendorff-encoders.com/wdga36a-io-link)

机械参数	
法兰	伺服法兰
法兰材质	铝
法兰直径	不锈钢
外壳	Ø 36 mm
轴	
轴材质	不锈钢
起动力矩	常温 0.3 Ncm
轴径	Ø 6 mm
轴长	11.5 mm
轴允许最大负载径向	80 N
轴允许最大负载轴向	50 N
轴径	Ø 6.35 mm [Ø 1/4"] Order No: 2Z
轴长	11.5 mm
轴允许最大负载径向	80 N
轴允许最大负载轴向	50 N
轴径	Ø 8 mm
轴长	18 mm
轴允许最大负载径向	50 N
轴允许最大负载轴向	50 N
轴承	
轴承类型	双滚珠轴承
使用寿命	1,4 x 10 <sup>8</sup> revs. 100 % 额定轴负载 2 x 10 <sup>9</sup> revs. 40 % 额定轴负载 1,7 x 10 <sup>10</sup> revs. 20 % 额定轴负载
最大运行速度	12000 rpm
机械指令: 安全完整性等级 (SIL) 基本数据	
MTTF <sub>d</sub>	1300 a
持续运行时间 (TM)	20 a
使用寿命 (L10h)	1,7 x 10 <sup>10</sup> revs. 20 % 额定轴负载 和 12000 rpm
诊断覆盖率(DC)	0 %
电气参数	
供电电压/消耗电流	18 VDC ~ 30 VDC: typ. 30 mA
功耗	max. 0.6 W
工作原理	磁
传感器参数	
单圈技术	新型霍尔传感器技术

单圈分辨率	65,536步/圈 (16位)
单圈精度	± 0.0878° (≤ 12位)
单圈重复精度	± 0.0878° (≤ 12位)
内部循环时间	250 µs
多圈技术	无电池无齿轮EnDra®专利技术
多圈分辨率	最大达32位 高精度可达高达43位
环境参数	
ESD (DIN EN 61000-4-2):	4 kV
Burst (DIN EN 61000-4-4):	2 kV
包括EMC:	DIN EN 61000-6-2 DIN EN 61326-2-3 DIN EN 61131-9
Vibration: (DIN EN 60068-2-6)	300 m/s <sup>2</sup> (10 Hz~2000 Hz)
Shock: (DIN EN 60068-2-27)	5000 m/s <sup>2</sup> (6 ms)
Electrical Safety:	DIN EN 61010-1 (VDE 0411-1) / IEC 61010-1 / UL 61010-1 / CSA C22.0 No 61010-1-12
Turn on time:	<1 s
Customs information	
Customs tariff number:	90318020
Country of origin:	Germany
接口	
接口:	IO-Link Version: V1.1.4
智能传感器配置文件 (SSP):	<ul style="list-style-type: none"> <li>• 2.8 可调式开关传感器, 多通道</li> <li>• 4.2.1 测量和开关传感器, 高分辨率, 单通道</li> <li>• 4.2.2 测量和开关传感器, 高分辨率, 双通道</li> </ul>
波特率:	COM 3 230,4 kBit/s
注意:	参数设置中的标准设置和客户特定调整可以使用ISDU进行设置, 例如缩放、旋转方向等。
综合参数	
重量	约 112 g
连接	连接器
防护等级(EN 60529)	外壳: IP65, IP67; 主轴密封: IP65
工作温度	-40°C ~ +85°C

---

存储温度 -40°C ~ +100°C

---

**更多信息**

综合技术参数和安全说明

<http://www.wachendorff-encoders.com/gtd>

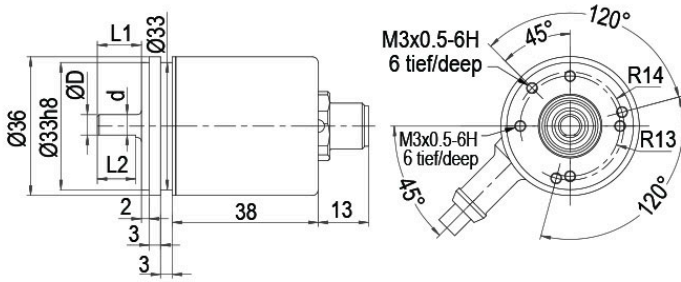
---

附件

<http://www.wachendorff-encoders.com/acc>

---

连接器 (M12x1) IB5, 轴向, 5-pin



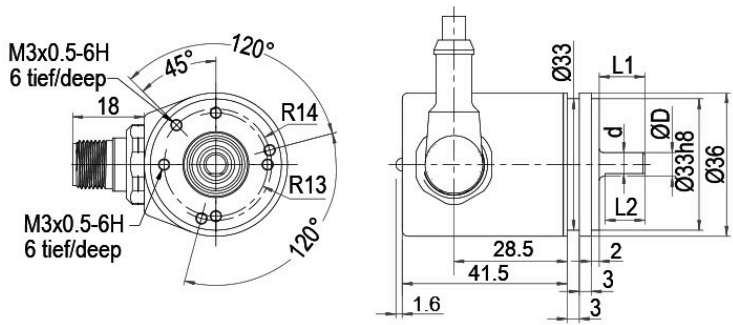
D = 6 f7	L1 = 11.5	d = 5.3	L2 = 10
D = 6.35 (1/4") f7	L1 = 11.5	d = 5.3	L2 = 10
D = 8 f7	L1 = 18	d = 7	L2 = 14

描述

IB5 轴向, 5-pin, 屏蔽线与编码器外壳连接

分配	
L+	1
L-	3
C/Q	4
I	2
n. c.	5

## 连接器 (M12x1) IC5, 径向 5-pin



D = 6 f7	L1 = 11.5	d = 5.3	L2 = 10
D = 6.35 (1/4") f7	L1 = 11.5	d = 5.3	L2 = 10
D = 8 f7	L1 = 18	d = 7	L2 = 14

### 描述

IC5 径向, 5-pin, 屏蔽线与编码器外壳连接

分配	
	IC5
L+	1
L-	3
C/Q	4
I	2
n. c.	5

特殊要求

低摩擦轴承

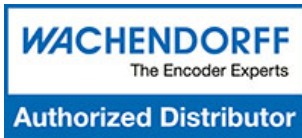
订货型号

编码器 WDGA 36A IO-Link也有特殊的可平滑运行的低摩擦轴承的型号。启动力矩因此可变为  $\leq 0.25$  Ncm 且轴防护等级为 IP50。 AAC

订货型号举例	型号	您的编码器	
WDGA 36A	WDGA 36A	WDGA 36A	
	<b>轴径</b>	<b>订货型号</b>	
06	Ø 6 mm	06	
	Ø 6.35 mm [Ø 1/4"] Order No: 2Z	2Z	
	Ø 8 mm	08	
	<b>单圈分辨率</b>	<b>订货型号</b>	
16	单圈分辨率: 1位 ~ 16位 (如: 6位)	16	
	<b>多圈分辨率</b>	<b>订货型号</b>	
43	多圈分辨率: (例子) 6位=6 43位=43	16	
	<b>数据协议</b>	<b>订货型号</b>	
IL	IO-Link	IL	
	<b>软件</b>	<b>订货型号</b>	
A	当前最新固件版本	A	
	<b>编码</b>	<b>订货型号</b>	
B	二进制	B	
	<b>供电电压</b>	<b>订货型号</b>	
3	标准 18 V~30 V	3	
	<b>电流隔离</b>	<b>订货型号</b>	
0	没有	0	
	<b>电气连接</b>	<b>订货型号</b>	
IB5	接插件:		
	传感器连接器, M12x1, 5-pin, 轴向, 屏蔽线与编码器外壳连接	IB5	
	传感器连接器, M12x1, 5-pin, 径向, 屏蔽线与编码器外壳连接	IC5	
	<b>特殊要求</b>	<b>订货型号</b>	
	无选项	空白	
	低摩擦轴承	AAC	

订货型号举例	WDGA 36A	06	16	43	IL	A	B	3	0	IB5	
--------	----------	----	----	----	----	---	---	---	---	-----	--

WDGA 36A											订货型号举例
----------	--	--	--	--	--	--	--	--	--	--	--------



For further information please contact our local distributor.  
Here you find a list of our distributors worldwide.  
<https://www.wachendorff-encoders.com/>

# WACHENDORFF

Wachendorff Automation GmbH & Co. KG  
Industriestrasse 7 • 65366 Geisenheim  
Germany

电话 +49 67 22 / 99 65 25  
E-Mail: [wdg@wachendorff.de](mailto:wdg@wachendorff.de)  
[www.wachendorff-automation.de](http://www.wachendorff-automation.de)

