



Online Data sheet

编码器 WDGA 58B SSI

www.wachendorff-encoders.com/wdga58bssi

Wachendorff Automation

编码器和测量系统

- 完整的系统
- 工业级坚固的编码器适用于您的应用
- 标准产品和客户定制
- 最大可允许负载
- 48小时快速生产
- 德国制造
- 全球分销网络

WDGA 58B绝对值编码器 SSI 磁性编码器 EnDra®技术



Illustration similar

EnDra®
Technologie

SSI
Synchronous Serial Interface

- Endra多圈专利技术
- 免维护，无污染
- SSI格雷码或二进制编码
- 单圈/多圈（16位/43位）
- 具备32位处理器的前瞻性技术
- 双色LED指示运行状态
- 轴最大负载可达径向220N，轴向120N

www.wachendorff-encoders.com/wdga58bssi

机械参数	
法兰	夹紧法兰
法兰材质	铝
法兰直径	不锈钢（连接器除外：CH8 和 C5 = 镀铬钢外壳，磁屏蔽）
外壳	Ø 58 mm
凸轮安装	间距69mm (配件SP-3-00)

轴	
轴材质	不锈钢
起动力矩	常温 1 Ncm

轴径	Ø 6 mm
说明	建议: 注意: AAO=整体防护IP67
轴长	12 mm
轴允许最大负载径向	125 N
轴允许最大负载轴向	120 N

轴径	Ø 8 mm
说明	建议: 注意: AAO=整体防护IP67
轴长	19 mm
轴允许最大负载径向	125 N
轴允许最大负载轴向	120 N

轴径	Ø 9.525 mm [Ø 3/8"] Order No: 4Z
说明	建议: 注意: AAO=整体防护IP67
轴允许最大负载径向	220 N
轴允许最大负载轴向	120 N

轴径	Ø 10 mm
轴长	20 mm
轴允许最大负载径向	220 N
轴允许最大负载轴向	120 N

轴承	
轴承类型	双滚珠轴承
使用寿命	1 x 10 ⁹ revs. 100 % 额定轴负载 1 x 10 ¹⁰ revs. 40 % 额定轴负载 1 x 10 ¹¹ revs. 20 % 额定轴负载
最大运行速度	8000 rpm

机械指令：安全完整性等级（SIL）基本数据	
MTTF _d	1000 a
持续运行时间（TM）	20 a
使用寿命（L10h）	1 x 10 ¹¹ revs. 20 % 额定轴负载 和 8000 rpm
诊断覆盖率(DC)	0 %

电气参数	
供电电压/消耗电流	4.75 VDC ~ 32 VDC: typ. 50 mA
功耗	max. 0.5 W
供电电压/消耗电流	4.75 VDC ~ 5.5 VDC: typ. 80 mA
功耗	max. 0.44 W
工作原理	磁

传感器参数	
单圈技术	新型霍尔传感器技术
单圈分辨率	高达65,536步/圈（16位）
单圈精度	± 0.0878° (≤ 12位)
单圈重复精度	± 0.0878° (≤ 12位)
内部循环时间	≤ 600 µs
多圈技术	无电池无齿轮EnDra®专利技术
多圈分辨率	高达43位

环境参数	
ESD (DIN EN 61000-4-2):	8 kV
Burst (DIN EN 61000-4-4):	2 kV
包括EMC:	DIN EN 61000-6-2 DIN EN 61000-6-3 DIN EN 61326-1
Vibration: (DIN EN 60068-2-6)	300 m/s ² (10 Hz~2000 Hz)
Shock: (DIN EN 60068-2-27)	5000 m/s ² (6 ms)
Electrical Safety:	符合DIN VDE 0160
Turn on time:	<1,5 s

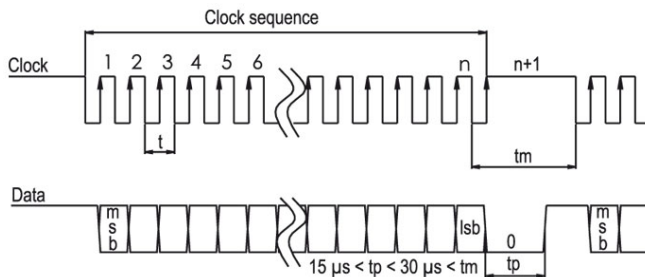
Customs information	
Customs tariff number:	90318020
Country of origin:	Germany

接口	
接口:	SSI
时钟输入:	通过光耦合器; I>1.6mA; U>2.2V
时钟频率:	100 kHz ~ 500 kHz, 最高可满足2 MHz要求
数据输出:	RS485/RS422 兼容
输出编码:	格雷码或二进制编码
SSI输出:	角度/位置值
奇偶位:	可选（奇/偶）
错误位:	可选

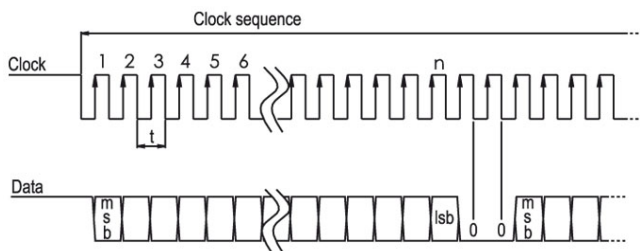
启动时间:	<1,5 s
配置输入	DIR = GND -> cw
计数的正方向: (查看上轴)	DIR = +UB -> ccw
复位:	preset = apply +Ub for 2 s 禁用: preset = GND

附件
<http://www.wachendorff-encoders.com/acc>

Transmission protocol SSI Single transmission:



Transmission protocol SSI Multipath transmission:

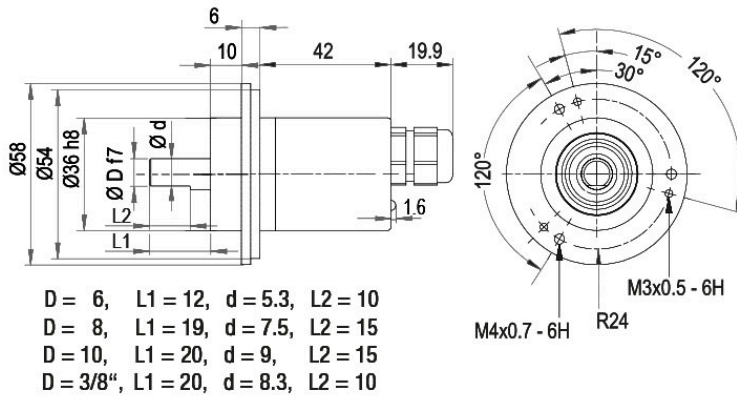


LED-behaviour:	
At Start / while booting:	- red gleam (< 2,3 s)
Malfunction:	- constant red gleam (> 2,3 s)
Normal function:	- constant green gleam
No supply:	- no gleam

综合参数	
重量	约 202 g
连接	电缆或连接器连接
防护等级(EN 60529)	外壳: IP65, IP67; 主轴密封: IP65; 电缆的型号 K1: IP40
工作温度	-40°C ~ +85°C
存储温度	-40°C ~ +100°C

更多信息	
综合技术参数和安全说明 http://www.wachendorff-encoders.com/gtd	

电缆连接 L2, 轴向, 电缆2m

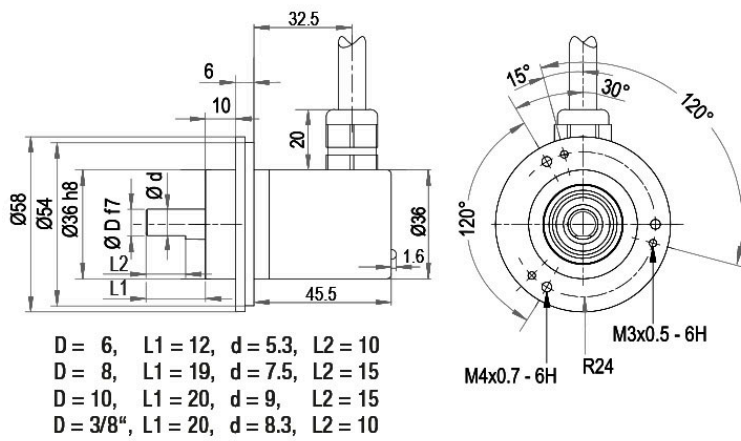


描述

L2 轴向, 屏蔽线与编码器外壳连接

分配	
	L2
GND	白色
(+) Vcc	棕色
SSI CLK+	绿色
SSI CLK-	黄色
SSI DATA+	灰色
SSI DATA-	粉色
PRESET	蓝色
DIR	红色
屏蔽	外壳

电缆连接 L3, 径向, 电缆2m

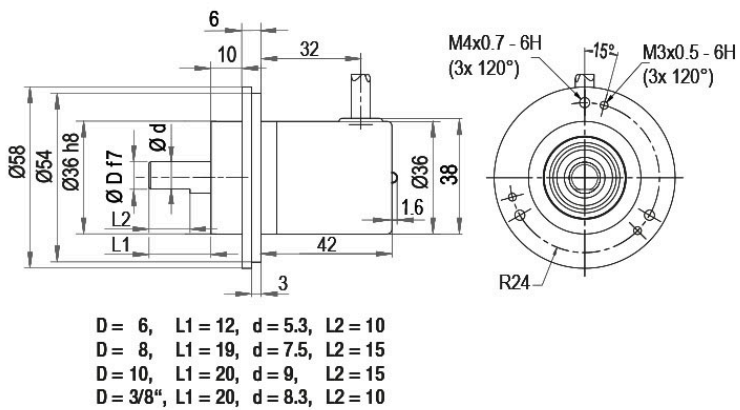


描述

L3 径向, 屏蔽线与编码器外壳连接

分配	
	L3
GND	白色
(+) Vcc	棕色
SSI CLK+	绿色
SSI CLK-	黄色
SSI DATA+	灰色
SSI DATA-	粉色
PRESET	蓝色
DIR	红色
屏蔽	外壳

电缆连接径向 K1 电缆2m (IP40)

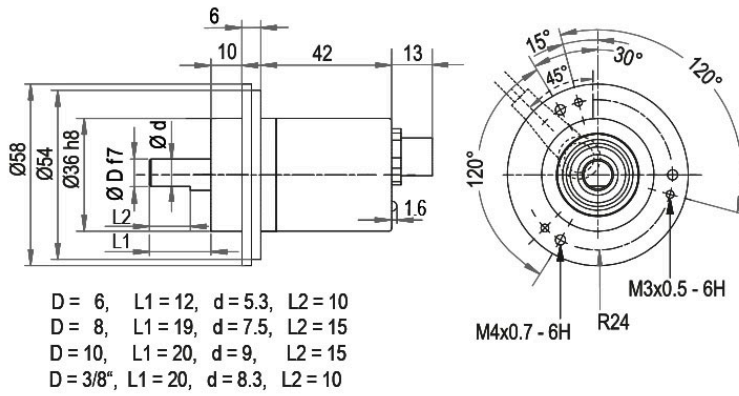


描述

K1 径向, 屏蔽线未与编码器外壳连接

分配	
	K1
GND	白色
(+) Vcc	棕色
SSI CLK+	绿色
SSI CLK-	黄色
SSI DATA+	灰色
SSI DATA-	粉色
PRESET	蓝色
DIR	红色
屏蔽	外壳 n.c.

连接器 (M12x1) CB8, 轴向, 8-pin

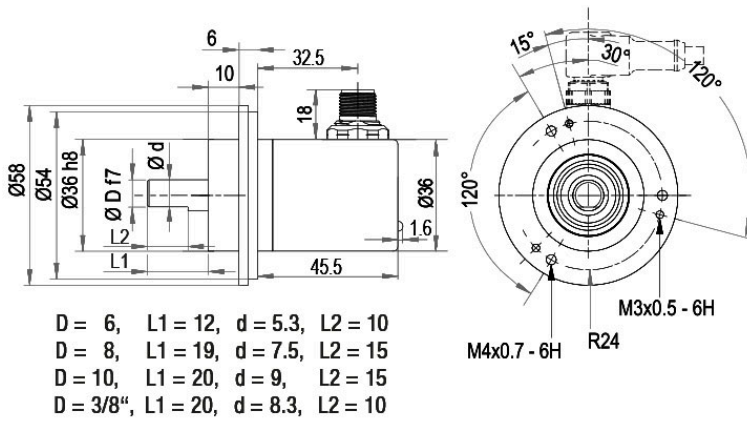


描述

CB8 轴向, 8-pin, 屏蔽线与编码器外壳连接

分配	
GND	1
(+) Vcc	2
SSI CLK+	3
SSI CLK-	4
SSI DATA+	5
SSI DATA-	6
PRESET	7
DIR	8
屏蔽	外壳

连接器 (M12x1) CC8, 径向, 8-pin

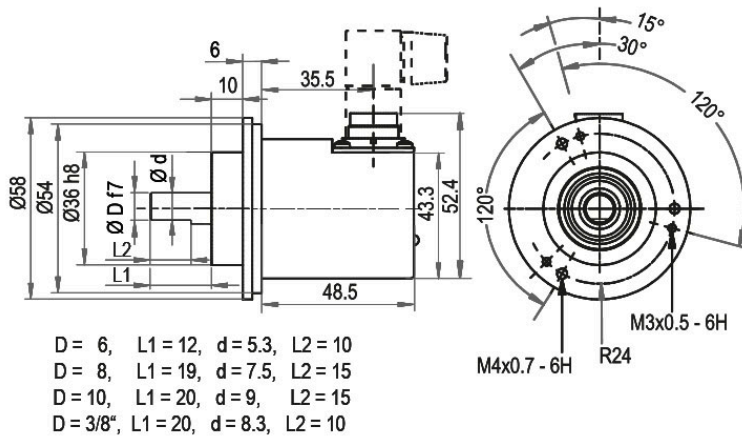


描述

CC8 径向, 8-pin, 屏蔽线与编码器外壳连接

分配	
GND	1
(+) Vcc	2
SSI CLK+	3
SSI CLK-	4
SSI DATA+	5
SSI DATA-	6
PRESET	7
DIR	8
屏蔽	外壳

连接器 (M16) CH8, 径向, 8-pin

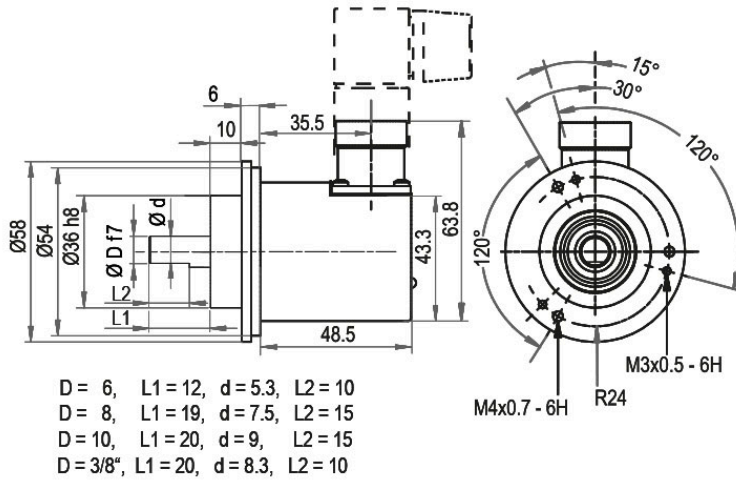


描述

CH8 径向, 8-pin, 屏蔽线与编码器外壳连接

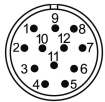
分配	
	CH8
GND	2
(+) Vcc	1
SSI CLK+	6
SSI CLK-	5
SSI DATA+	4
SSI DATA-	3
PRESET	8
DIR	7
屏蔽	外壳

连接器 (M23) C5, 径向, 12-pin



描述

C5 径向, 12-pin, 屏蔽线与编码器外壳连接

分配	
	C5
	
GND	12
(+) Vcc	11
SSI CLK+	2
SSI CLK-	1
SSI DATA+	3
SSI DATA-	4
PRESET	9
DIR	8
屏蔽	外壳

特殊要求

低摩擦轴承

订货型号

编码器 WDGA 58B SSI也有特殊的可平滑运行的低摩擦轴承的型号。启动力矩因此可变为 \leq AAC
0.5 Ncm 且轴防护等级为 IP50。

整体防护IP67,仅支持10mm平轴

订货型号

WDGA 58B SSI绝对值编码器可以提供整体防护IP67的型号。
(full IP67 only connection CB8, CC8, CH8, C5, L2 or L3 version; not cable connection K1 =
IP40).

最大转速: 3500 rpm

轴允许最大负载: 轴向100N;径向110N

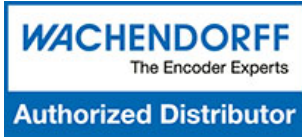
启动力矩: 常温下大约4Ncm

AAO

订货型号举例	型号	您的编码器	
WDGA 58B	WDGA 58B	WDGA 58B	
	轴径	订货型号	
10	∅ 6 mm 建议: 注意: AAO=整体防护IP67	06	
	∅ 8 mm 建议: 注意: AAO=整体防护IP67	08	
	∅ 9.525 mm [∅ 3/8"] Order No: 4Z 建议: 注意: AAO=整体防护IP67	4Z	
	∅ 10 mm	10	
	单圈分辨率	订货型号	
12	单圈分辨率1~16位, 建议最低 6 位, 示例: 12位=12	12	
	多圈分辨率	订货型号	
12	多圈1位~43位 (如: 12位) 没有多圈: 00	12	
	数据协议	订货型号	
SI	SSI	SI	
	软件	订货型号	
A	当前最新固件版本	A	
	编码	订货型号	
B	二进制	B	
	格雷码	G	
	供电电压	订货型号	
0	标准4.75 V~32 V	0	
	4.75 V~5.5 V	1	
	电流隔离	订货型号	
1	有	1	
	电气连接	订货型号	
CB8	电缆:		
	轴向, 屏蔽线与编码器外壳连接, 2m电缆	L2	
	径向, 屏蔽线与编码器外壳连接, 2m电缆	L3	
	径向, 屏蔽线未与编码器外壳连接, 2m电缆, IP40	K1	
	接插件:		
	传感器连接器, M12x1, 8-pin, 轴向, 屏蔽线与编码器外壳连接	CB8	
	传感器连接器, M12x1, 8-pin, 径向, 屏蔽线与编码器外壳连接	CC8	
	传感器连接器, M16x0.75, 8-pin, 径向, 屏蔽线与编码器外壳连接	CH8	
连接器, M23, 12-pin, 径向, 屏蔽线与编码器外壳连接	C5		
	特殊要求	订货型号	
	无选项	空白	
	低摩擦轴承	AAC	
	整体防护IP67,仅支持10mm平轴	AAO	

订货型号举例	WDGA 58B	10	12	12	SI	A	B	0	1	CB8	
--------	----------	----	----	----	----	---	---	---	---	-----	--

WDGA 58B											订货型号举例
----------	--	--	--	--	--	--	--	--	--	--	--------



For further information please contact our local distributor.
Here you find a list of our distributors worldwide.
<https://www.wachendorff-encoders.com/contact-cn/wachendorff-world-wide/>

WACHENDORFF

Wachendorff Automation GmbH & Co. KG
Industriestrasse 7 • 65366 Geisenheim
Germany

电话 +49 67 22 / 99 65 25
E-Mail: wdg@wachendorff.de
www.wachendorff-automation.de

