



## Online Data sheet

### 编码器 WDGA 58D SSI

[www.wachendorff-encoders.com/wdga58dssi](http://www.wachendorff-encoders.com/wdga58dssi)

#### Wachendorff Automation

##### 编码器和测量系统

- 完整的系统
- 工业级坚固的编码器适用于您的应用
- 标准产品和客户定制
- 最大可允许负载
- 48小时快速生产
- 德国制造
- 全球分销网络

# WDGA 58D绝对值编码器 SSI 磁性编码器 EnDra®技术

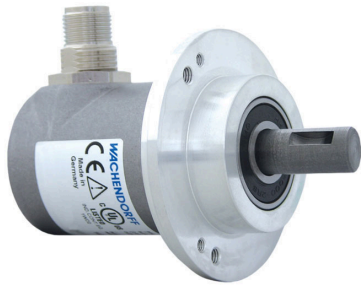


Illustration similar

**EnDra®**  
Technologie

**SSI**  
Synchronous Serial Interface

- Endra多圈专利技术
- 免维护，无污染
- SSI格雷码或二进制编码
- 单圈/多圈（16位/43位）
- 具备32位处理器的前瞻性技术
- 双色LED指示运行状态
- 轴最大负载可达径向500N，轴向500N

[www.wachendorff-encoders.com/wdga58dssi](http://www.wachendorff-encoders.com/wdga58dssi)

机械参数	
法兰	夹紧法兰
法兰材质	铝
法兰直径	不锈钢
外壳	Ø 58 mm
凸轮安装	间距69mm (配件SP-3-00)

轴	
轴材质	不锈钢
起动力矩	常温 1 Ncm

轴径	Ø 12 mm
轴长	25 mm
轴允许最大负载径向	500 N
轴允许最大负载轴向	500 N

轴承	
轴承类型	三滚珠轴承
使用寿命	2 x 10 <sup>8</sup> revs. 100 % 额定轴负载 3,5 x 10 <sup>9</sup> revs. 40 % 额定轴负载 2,5 x 10 <sup>10</sup> revs. 20 % 额定轴负载
最大运行速度	8000 rpm

机械指令：安全完整性等级 (SIL) 基本数据	
MTTF <sub>d</sub>	1000 a
持续运行时间 (TM)	20 a
使用寿命 (L10h)	2,5 x 10 <sup>10</sup> revs. 20 % 额定轴负载 和 8000 rpm
诊断覆盖率(DC)	0 %

电气参数	
供电电压/消耗电流	4.75 VDC ~ 32 VDC: typ. 50 mA
功耗	max. 0.5 W
供电电压/消耗电流	4.75 VDC ~ 5.5 VDC: typ. 80 mA
功耗	max. 0.44 W
工作原理	磁

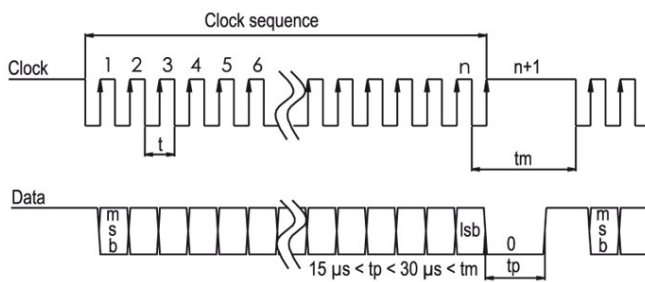
传感器参数	
单圈技术	新型霍尔传感器技术
单圈分辨率	高达65,536步/圈 (16位)
单圈精度	± 0.0878° (≤ 12位)
单圈重复精度	± 0.0878° (≤ 12位)
内部循环时间	≤ 600 µs
多圈技术	无电池无齿轮EnDra®专利技术
多圈分辨率	高达43位

环境参数	
ESD (DIN EN 61000-4-2):	8 kV
Burst (DIN EN 61000-4-4):	2 kV
包括EMC:	DIN EN 61000-6-2 DIN EN 61000-6-3 DIN EN 61326-1
Vibration: (DIN EN 60068-2-6)	300 m/s <sup>2</sup> (10 Hz~2000 Hz)
Shock: (DIN EN 60068-2-27)	5000 m/s <sup>2</sup> (6 ms)
Electrical Safety:	符合DIN VDE 0160
Turn on time:	<1,5 s

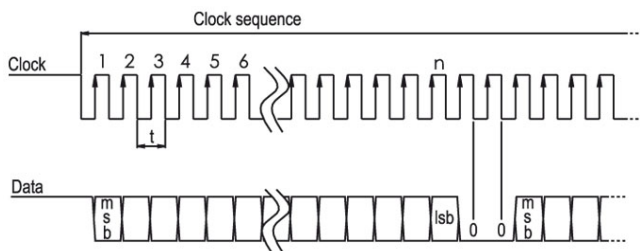
Customs information	
Customs tariff number:	90318020
Country of origin:	Germany

接口	
接口:	SSI
时钟输入:	通过光耦合器; I>1.6mA; U>2.2V
时钟频率:	100 kHz ~ 500 kHz, 最高可满足2 MHz要求
数据输出:	RS485/RS422 兼容
输出编码:	格雷码或二进制编码
SSI输出:	角度/位置值
奇偶位:	可选 (奇/偶)
错误位:	可选
启动时间:	<1,5 s
配置输入 计数的正方向: (查看上轴)	DIR = GND -> cw DIR = +UB -> ccw
复位:	preset = apply +Ub for 2 s 禁用: preset = GND

Transmission protocol SSI Single transmission:



Transmission protocol SSI Multipath transmission:



LED-behaviour:

At Start / while booting:	- red gleam (< 2,3 s)
Malfunction:	- constant red gleam (> 2,3 s)
Normal function:	- constant green gleam
No supply:	- no gleam

#### 综合参数

连接	电缆或连接器连接
防护等级(EN 60529)	外壳: IP65, IP67; 主轴密封: IP65; 电缆的型号 K1: IP40
工作温度	-40°C ~ +85°C
存储温度	-40°C ~ +100°C

#### 更多信息

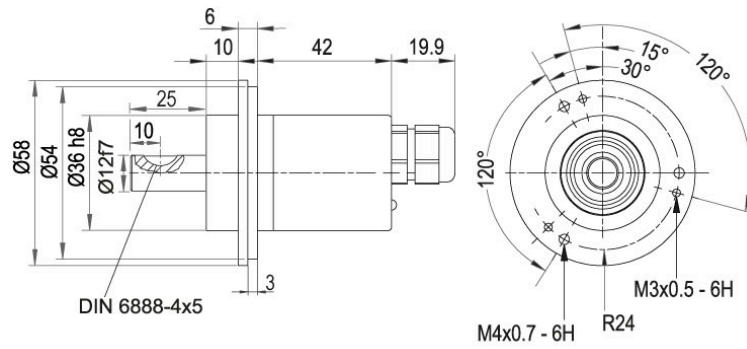
综合技术参数和安全说明

<http://www.wachendorff-encoders.com/gtd>

附件

<http://www.wachendorff-encoders.com/acc>

电缆连接 L2, 轴向, 电缆2m

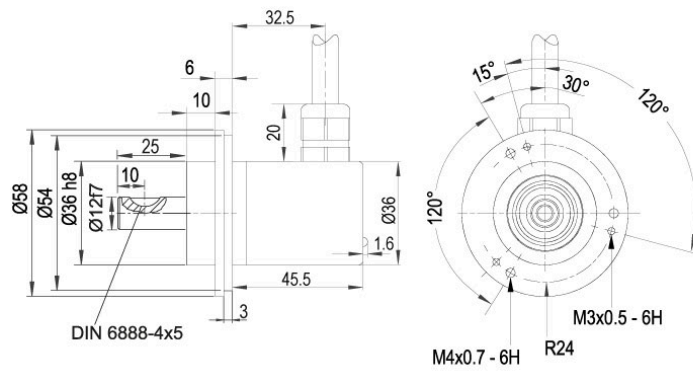


描述

L2 轴向, 屏蔽线与编码器外壳连接

分配	
	L2
GND	白色
(+) Vcc	棕色
SSI CLK+	绿色
SSI CLK-	黄色
SSI DATA+	灰色
SSI DATA-	粉色
PRESET	蓝色
DIR	红色
屏蔽	外壳

电缆连接 L3, 径向, 电缆2m

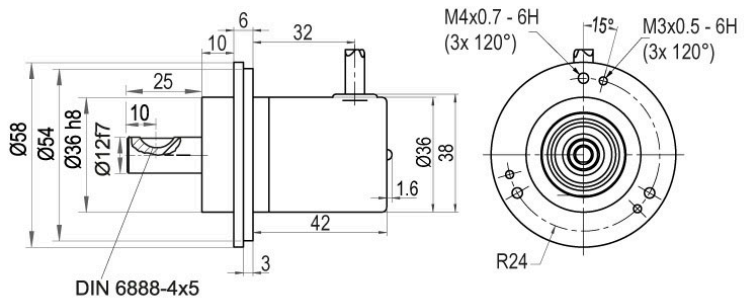


描述

L3 径向, 屏蔽线与编码器外壳连接

分配	
	L3
GND	白色
(+) Vcc	棕色
SSI CLK+	绿色
SSI CLK-	黄色
SSI DATA+	灰色
SSI DATA-	粉色
PRESET	蓝色
DIR	红色
屏蔽	外壳

电缆连接径向 K1 电缆2m (IP40)

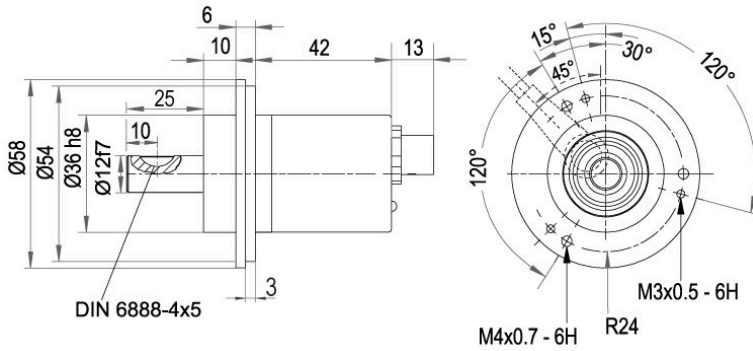


描述

K1 径向, 屏蔽线未与编码器外壳连接

分配	
	K1
GND	白色
(+) Vcc	棕色
SSI CLK+	绿色
SSI CLK-	黄色
SSI DATA+	灰色
SSI DATA-	粉色
PRESET	蓝色
DIR	红色
屏蔽	外壳 n.c.

连接器 (M12x1) CB8, 轴向, 8-pin

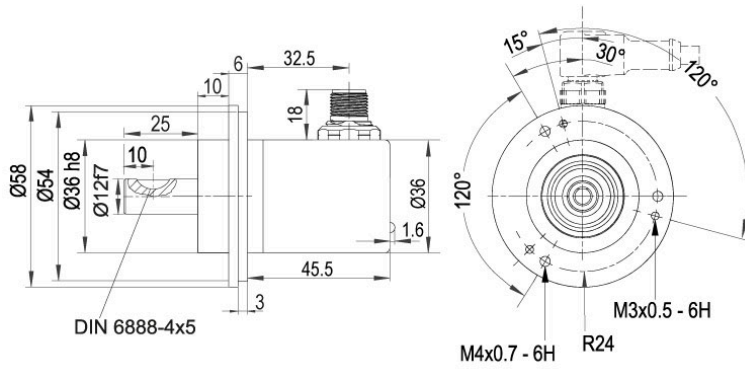


描述

CB8 轴向, 8-pin, 屏蔽线与编码器外壳连接

分配	
GND	1
(+) Vcc	2
SSI CLK+	3
SSI CLK-	4
SSI DATA+	5
SSI DATA-	6
PRESET	7
DIR	8
屏蔽	外壳

连接器 (M12x1) CC8, 径向, 8-pin



描述

CC8 径向, 8-pin, 屏蔽线与编码器外壳连接

分配	
GND	1
(+) Vcc	2
SSI CLK+	3
SSI CLK-	4
SSI DATA+	5
SSI DATA-	6
PRESET	7
DIR	8
屏蔽	外壳

特殊要求

低摩擦轴承

订货型号

编码器 WDGA 58D SSI也有特殊的可平滑运行的低摩擦轴承的型号。启动力矩因此可变为  $\leq$  AAC  
0.5 Ncm 且轴防护等级为 IP50。

订货型号举例	型号	您的编码器	
WDGA 58D	WDGA 58D	WDGA 58D	
	轴径	订货型号	
12	Ø 12 mm	12	
	单圈分辨率	订货型号	
12	单圈分辨率1~16位, 建议最低 6 位, 示例: 12位=12	12	
	多圈分辨率	订货型号	
12	多圈1位~43位 (如: 12位) 没有多圈: 00	12	
	数据协议	订货型号	
SI	SSI	SI	
	软件	订货型号	
A	当前最新固件版本	A	
	编码	订货型号	
B	二进制	B	
	格雷码	G	
	供电电压	订货型号	
0	标准4.75 V~32 V	0	
	4.75 V~5.5 V	1	
	电流隔离	订货型号	
1	有	1	
	电气连接	订货型号	
CB8	电缆:		
	轴向, 屏蔽线与编码器外壳连接, 2m电缆	L2	
	径向, 屏蔽线与编码器外壳连接, 2m电缆	L3	
	径向, 屏蔽线未与编码器外壳连接, 2m电缆, IP40	K1	
	接插件:		
	传感器连接器, M12x1, 8-pin, 轴向, 屏蔽线与编码器外壳连接	CB8	
传感器连接器, M12x1, 8-pin, 径向, 屏蔽线与编码器外壳连接	CC8		
	特殊要求	订货型号	
	无选项	空白	
	低摩擦轴承	AAC	

订货型号举例	WDGA 58D	12	12	12	SI	A	B	0	1	CB8	
--------	----------	----	----	----	----	---	---	---	---	-----	--

WDGA 58D											订货型号举例
----------	--	--	--	--	--	--	--	--	--	--	--------



For further information please contact our local distributor.  
Here you find a list of our distributors worldwide.  
<https://www.wachendorff-encoders.com/contact-cn/wachendorff-world-wide/>

# WACHENDORFF

Wachendorff Automation GmbH & Co. KG  
Industriestrasse 7 • 65366 Geisenheim  
Germany

电话 +49 67 22 / 99 65 25  
E-Mail: [wdg@wachendorff.de](mailto:wdg@wachendorff.de)  
[www.wachendorff-automation.de](http://www.wachendorff-automation.de)

