



# Online Data sheet

## 编码器 WDGA 58D CAN SAE J1939

[www.wachendorff-encoders.com/wdga58dsaej1939](http://www.wachendorff-encoders.com/wdga58dsaej1939)

### Wachendorff Automation

#### 编码器和测量系统

- 完整的系统
- 工业级坚固的编码器适用于您的应用
- 标准产品和客户定制
- 最大可允许负载
- 48小时快速生产
- 德国制造
- 全球分销网络

# WDGA 58D绝对值编码器 CAN SAE J1939 磁性编码器 EnDra®技术

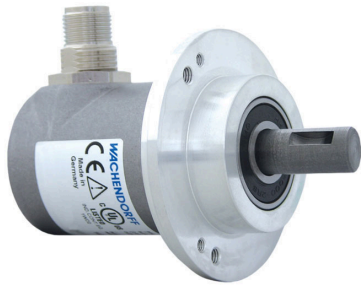


Illustration similar

**EnDra®**  
Technologie

**SAE J1939**

- Endra®多圈专利技术
- 单圈/多圈 (16位/32位)
- 协议 CAN SAE J1939
- 具备32位处理器的前瞻性技术
- 双色LED指示运行状态
- 轴最大负载可达径向500N, 轴向500N

[www.wachendorff-encoders.com/wdga58dsaej1939](http://www.wachendorff-encoders.com/wdga58dsaej1939)

机械参数	
法兰	夹紧法兰
法兰材质	铝
法兰直径	不锈钢
外壳	Ø 58 mm
凸轮安装	间距69mm (配件SP-3-00)
轴	
轴材质	不锈钢
起动力矩	常温 1 Ncm
轴径	Ø 12 mm
轴长	25 mm
轴允许最大负载径向	500 N
轴允许最大负载轴向	500 N
轴承	
轴承类型	三滚珠轴承
使用寿命	2 x 10 <sup>8</sup> revs. 100 % 额定轴负载 3,5 x 10 <sup>9</sup> revs. 40 % 额定轴负载 2,5 x 10 <sup>10</sup> revs. 20 % 额定轴负载
最大运行速度	8000 rpm
机械指令: 安全完整性等级 (SIL) 基本数据	
MTTF <sub>d</sub>	1000 a
持续运行时间 (TM)	20 a
使用寿命 (L10h)	2,5 x 10 <sup>10</sup> revs. 20 % 额定轴负载 和 8000 rpm
诊断覆盖率(DC)	0 %
电气参数	
供电电压/消耗电流	4.75 VDC ~ 32 VDC: typ. 50 mA
功耗	max. 0.5 W
工作原理	磁
传感器参数	
单圈技术	新型霍尔传感器技术
单圈分辨率	最大65,536步/圈 (16位)
单圈精度	± 0.0878° (≤ 12位)
单圈重复精度	± 0.0878° (≤ 12位)
内部循环时间	≤ 600 µs
多圈技术	无电池无齿轮EnDra®专利技术
多圈分辨率	高达32位
环境参数	
ESD (DIN EN 61000-4-2):	8 kV

Burst (DIN EN 61000-4-4):	2 kV
Includes EMC:	DIN EN 61000-6-2 DIN EN 61000-6-3 DIN EN 61326-1
Vibration: (DIN EN 60068-2-6)	300 m/s <sup>2</sup> (10 Hz~2000 Hz)
Shock: (DIN EN 60068-2-27)	5000 m/s <sup>2</sup> (6 ms)
Electrical Safety:	符合DIN VDE 0160
Turn on time:	<1,5 s
Customs information	
Customs tariff number:	90318020
Country of origin:	Germany
接口	
接口:	CAN
CAN physical layer:	ISO 11898 (High Speed CAN)
协议:	ISO 11898 (High Speed CAN)
波特率:	自动波特率检测
于标准配置:	(应要求提供其他配置)
计数方向:	(从轴端看) ccw
ECU地址:	0x 0A
过程数据标识符:	0x18FF000A
PGN:	0xFF00
过程数据映射:	字节 0-3 32 位 Position Value 字节 4 8 位 Error Register PDU timer and Position Preset can be adjusted by PGN configuration 0xEF00 (Prop. A)
PDU - Time:	50 ms (默认)
配置 - PGN:	0x EF 00 (Prop.A)
字节0:	0x 01
字节1:	0x FF
字节2:	PDU time LSB
字节3:	PDU time MSB
字节4:	Preset LSB
字节5, 6:	Preset
字节7:	Preset MSB
综合参数	
连接	电缆或连接器连接

防护等级(EN 60529)	外壳: IP65, IP67; 密封: IP65; L1: IP40	主轴 电缆的型号
工作温度	-40°C ~ +85°C	
存储温度	-40°C ~ +100°C	

**更多信息**

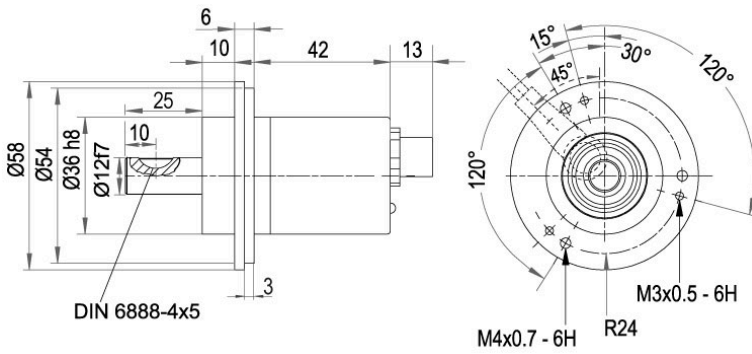
综合技术参数和安全说明

<http://www.wachendorff-encoders.com/gtd>

附件

<http://www.wachendorff-encoders.com/acc>

连接器 (M12x1) CB5, 轴向, 5-pin

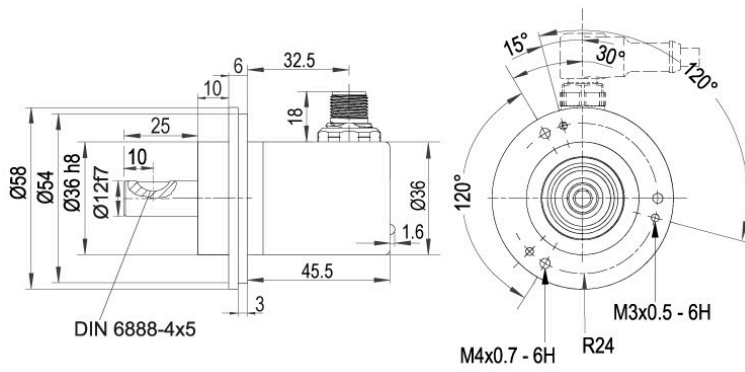


描述

CB5 轴向, 5-pin, 屏蔽线与编码器外壳连接

分配	
	<p>CB5</p>
(+) Vcc	2
GND	3
CANHigh	4
CANLow	5
CANGND/屏蔽	1

连接器 (M12x1) CC5, 径向, 5-pin

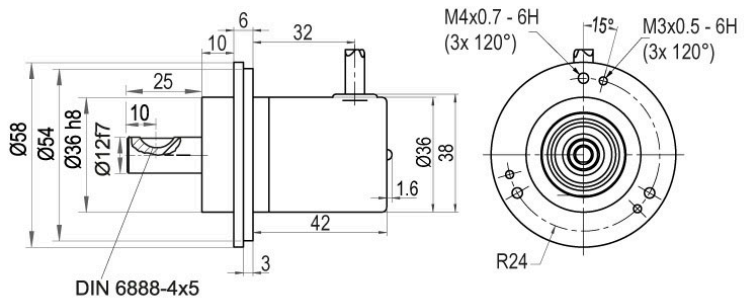


描述

CC5 径向, 5-pin, 屏蔽线与编码器外壳连接

分配	
	<div style="text-align: center;"> </div>
(+) Vcc	2
GND	3
CANHigh	4
CANLow	5
CANGND/屏蔽	1

电缆连接, L1 电缆2m (IP40)

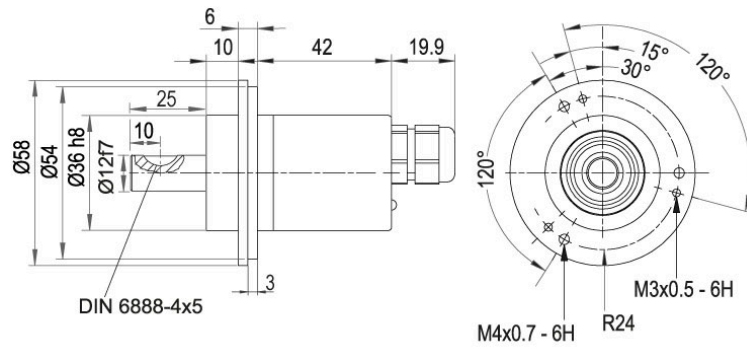


描述

L1 径向, 屏蔽线与编码器外壳连接 (IP40)

分配	
	L1
(+) Vcc	棕色
GND	白色
CANHigh	绿色
CANLow	黄色
CANGND/屏蔽	屏蔽线

电缆连接 L2, 轴向, 电缆2m

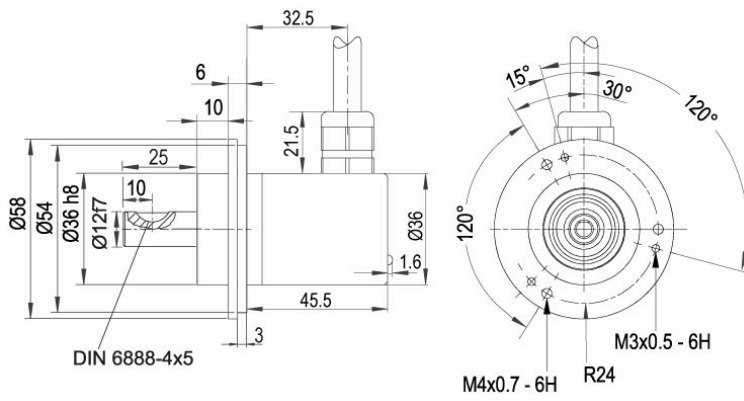


描述

L2 轴向, 屏蔽线与编码器外壳连接

分配	
	L2
(+) Vcc	棕色
GND	白色
CANHigh	绿色
CANLow	黄色
CANGND/屏蔽	屏蔽线

电缆连接, L3 电缆2m



描述

L3 径向, 屏蔽线与编码器外壳连接

分配	
	L3
(+) Vcc	棕色
GND	白色
CANHigh	绿色
CANLow	黄色
CANGND/屏蔽	屏蔽线

特殊要求

低摩擦轴承

订货型号

编码器 WDGA 58D CAN SAE J1939也有特殊的可平滑运行的低摩擦轴承的型号。启动力矩因此可变为  $\leq 0.5 \text{ Ncm}$  且轴防护等级为 IP50。

AAC

带120欧姆的终端电阻

订货型号

WDGA 58D CAN SAE J1939绝对值编码器也可以提供集成了120欧姆终端电阻的型号。

AEO

订货型号举例	型号	您的编码器	
WDGA 58D	WDGA 58D	WDGA 58D	
	轴径	订货型号	
12	Ø 12 mm	12	
	单圈分辨率	订货型号	
14	1位~16位, 建议最低 6 位 (如: 14位)	14	
	多圈分辨率	订货型号	
18	多圈高达32位 (如: 18位) (单圈/多圈最大32位) 没有多圈: 00	18	
	数据协议	订货型号	
CJ	CAN SAE J1939	CJ	CJ
	软件	订货型号	
A	当前最新固件版本	A	A
	编码	订货型号	
B	二进制	B	B
	供电电压	订货型号	
0	标准4.75 V~32 V	0	0
	电流隔离	订货型号	
0	没有	0	0
	电气连接	订货型号	
CB5	电缆:		
	径向, 屏蔽线与编码器外壳连接 (IP40), 2m电缆	L1	
	轴向, 屏蔽线与编码器外壳连接, 2m电缆	L2	
	径向, 屏蔽线与编码器外壳连接, 2m电缆	L3	
	接插件:		
	传感器连接器, M12x1, 5-pin, 轴向, 屏蔽线与编码器外壳连接	CB5	
	传感器连接器, M12x1, 5-pin, 径向, 屏蔽线与编码器外壳连接	CC5	
	特殊要求	订货型号	
	低摩擦轴承	AAC	
	带120欧姆的终端电阻	AEO	
	无选项	空白	

订货型号举例	WDGA 58D	12	14	18	CJ	A	B	0	0	CB5	
--------	----------	----	----	----	----	---	---	---	---	-----	--

WDGA 58D					CJ	A	B	0	0		您的编码器
----------	--	--	--	--	----	---	---	---	---	--	-------



For further information please contact our local distributor.  
Here you find a list of our distributors worldwide.  
<https://www.wachendorff-encoders.com/contact-cn/wachendorff-world-wide/>

**WACHENDORFF**

Wachendorff Automation GmbH & Co. KG  
Industriestrasse 7 • 65366 Geisenheim  
Germany

电话 +49 67 22 / 99 65 25  
E-Mail: [wdg@wachendorff.de](mailto:wdg@wachendorff.de)  
[www.wachendorff-automation.de](http://www.wachendorff-automation.de)

