



# Online Data sheet

## 编码器 WDGA 58S CAN SAE J1939

[www.wachendorff-encoders.com/wdga58ssaej1939](http://www.wachendorff-encoders.com/wdga58ssaej1939)

### Wachendorff Automation

#### 编码器和测量系统

- 完整的系统
- 工业级坚固的编码器适用于您的应用
- 标准产品和客户定制
- 最大可允许负载
- 48小时快速生产
- 德国制造
- 全球分销网络

# WDGA 58S绝对值编码器 CAN SAE J1939 磁性编码器 EnDra®技术



Illustration similar

耐盐雾IEC 60068-2-11  
高压/蒸汽

**EnDra®**  
Technologie

**SAE J1939**

- 成功通过耐盐雾测试 (IEC60068-2-11)
- 防护: IP67+IP69K (高压/蒸汽)
- Endra®多圈专利技术
- 单圈/多圈 (16位/32位)
- 协议 CAN SAE J1939
- 具备32位处理器的前瞻性技术
- 双色LED指示运行状态

[www.wachendorff-encoders.com/wdga58ssaiej1939](http://www.wachendorff-encoders.com/wdga58ssaiej1939)

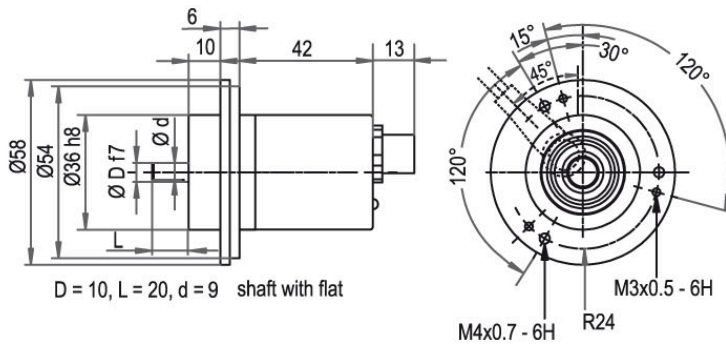
| 机械参数                     |   |
|--------------------------|---|
| 法兰                       | 夹紧法兰  |
| 法兰材质                     | 铝, 阳极氧化   |
| 法兰直径                     | 镀铬钢,磁性屏蔽  |
| 外壳                       | Ø 58 mm   |
| 轴                        |   |
| 轴材质                      | 不锈钢   |
| 起动力矩                     | 常温 1 Ncm  |
| 轴径                       | Ø 10 mm   |
| 轴长                       | 18 mm   |
| 轴允许最大负载径向                | 100 N   |
| 轴允许最大负载轴向                | 100 N   |
| 轴承                       |   |
| 轴承类型                     | 双滚珠轴承   |
| 使用寿命                     | 1 x 10 <sup>9</sup> revs. 100 % 额定轴负载<br>1 x 10 <sup>10</sup> revs. 40 % 额定轴负载<br>1 x 10 <sup>11</sup> revs. 20 % 额定轴负载 |
| 最大运行速度                   | 3600 rpm  |
| 机械指令: 安全完整性等级 (SIL) 基本数据 |   |
| MTTF <sub>d</sub>        | 1000 a  |
| 持续运行时间 (TM)              | 20 a  |
| 使用寿命 (L10h)              | 1 x 10 <sup>11</sup> revs. 20 % 额定轴负载 和 3600 rpm  |
| 诊断覆盖率(DC)                | 0 %   |
| 电气参数                     |   |
| 供电电压/消耗电流                | 4.75 VDC ~ 32 VDC: typ. 50 mA   |
| 功耗                       | max. 0.5 W  |
| 工作原理                     | 磁   |
| 传感器参数                    |   |
| 单圈技术                     | 新型霍尔传感器技术   |
| 单圈分辨率                    | 最大65,536步/圈 (16位)   |
| 单圈精度                     | ± 0.0878° (≤ 12位)   |
| 单圈重复精度                   | ± 0.0878° (≤ 12位)   |
| 内部循环时间                   | ≤ 600 µs  |
| 多圈技术                     | 无电池无齿轮EnDra®专利技术  |
| 多圈分辨率                    | 高达32位   |
| 环境参数                     |   |

| ESD (DIN EN 61000-4-2):          | 8 kV   |
|----------------------------------|--|
| Burst (DIN EN 61000-4-4):        | 2 kV   |
| Includes EMC:                    | DIN EN 61000-6-2<br>DIN EN 61000-6-3<br>DIN EN 61326-1   |
| Vibration:<br>(DIN EN 60068-2-6) | 300 m/s <sup>2</sup> (10 Hz~2000 Hz)   |
| Shock:<br>(DIN EN 60068-2-27)    | 5000 m/s <sup>2</sup> (6 ms)   |
| Electrical Safety:               | 符合DIN VDE 0160   |
| Turn on time:                    | <1,5 s   |
| Customs information              |  |
| Customs tariff number:           | 90318020   |
| Country of origin:               | Germany  |
| 接口                               |  |
| 接口:                              | CAN  |
| CAN physical layer:              | ISO 11898 (High Speed CAN)   |
| 协议:                              | ISO 11898 (High Speed CAN)   |
| 波特率:                             | 自动波特率检测  |
| 于标准配置:                           | (应要求提供其他配置)  |
| 计数方向:                            | (从轴端看) ccw   |
| ECU地址:                           | 0x 0A  |
| 过程数据标识符:                         | 0x18FF000A   |
| PGN:                             | 0xFF00   |
| 过程数据映射:                          | 字节 0-3 32 位 Position Value<br>字节 4 8 位 Error Register<br>PDU timer and Position Preset can be adjusted by PGN configuration 0xEF00 (Prop. A) |
| PDU - Time:                      | 50 ms (默认)   |
| 配置 - PGN:                        | 0x EF 00 (Prop.A)  |
| 字节0:                             | 0x 01  |
| 字节1:                             | 0x FF  |
| 字节2:                             | PDU time LSB   |
| 字节3:                             | PDU time MSB   |
| 字节4:                             | Preset LSB   |
| 字节5, 6:                          | Preset   |
| 字节7:                             | Preset MSB   |

| 综合参数           |                      |
|----------------|----------------------|
| 重量             | 约 200 g              |
| 连接             | 连接器                  |
| 防护等级(EN 60529) | 整体防护等级可 IP67 和 IP69K |
| 工作温度           | -40°C ~ +85°C        |
| 存储温度           | -40°C ~ +100°C       |

| 更多信息   |  |
|--|--|
| 综合技术参数和安全说明<br><a href="http://www.wachendorff-encoders.com/gtd">http://www.wachendorff-encoders.com/gtd</a> |  |
| 附件<br><a href="http://www.wachendorff-encoders.com/acc">http://www.wachendorff-encoders.com/acc</a>          |  |

连接器 (M12x1) CB5, 轴向, 5-pin



描述

CB5 轴向, 5-pin, 屏蔽线与编码器外壳连接

| 分配        |  |
|-----------|--|
|           | <div style="text-align: center;"> </div> |
| (+) Vcc   | 2  |
| GND       | 3  |
| CANHigh   | 4  |
| CANLow    | 5  |
| CANGND/屏蔽 | 1  |

连接器 (M12x1) CC5, 径向 5-pin



描述

CC5 径向, 5-pin, 屏蔽线与编码器外壳连接

| 分配        |     |
|-----------|-----|
|           | CC5 |
|           |     |
| (+) Vcc   | 2   |
| GND       | 3   |
| CANHigh   | 4   |
| CANLow    | 5   |
| CANGND/屏蔽 | 1   |

特殊要求

带120欧姆的终端电阻

订货型号

WDGA 58S CAN SAE J1939绝对值编码器也可以提供集成了120欧姆终端电阻的型号。

AEO

| 订货型号举例   | 型号   | 您的编码器    |    |
|----------|--|----------|----|
| WDGA 58S | WDGA 58S                                     | WDGA 58S |    |
|          | 轴径   | 订货型号     |    |
| 10       | Ø 10 mm                                      | 10       |    |
|          | 单圈分辨率  | 订货型号     |    |
| 14       | 1位~16位, 建议最低 6 位 (如: 14位)                    | 14       |    |
|          | 多圈分辨率  | 订货型号     |    |
| 18       | 多圈高达32位 (如: 18位)<br>(单圈/多圈最大32位)<br>没有多圈: 00 | 18       |    |
|          | 数据协议   | 订货型号     |    |
| CJ       | CAN SAE J1939                                | CJ       | CJ |
|          | 软件   | 订货型号     |    |
| A        | 当前最新固件版本                                     | A        | A  |
|          | 编码   | 订货型号     |    |
| B        | 二进制  | B        | B  |
|          | 供电电压   | 订货型号     |    |
| 0        | 标准4.75 V~32 V                                | 0        | 0  |
|          | 电流隔离   | 订货型号     |    |
| 0        | 没有   | 0        | 0  |
|          | 电气连接   | 订货型号     |    |
| CB5      | 接插件:   |          |    |
|          | 传感器连接器, M12x1, 5-pin, 轴向, 屏蔽线与编码器外壳连接        | CB5      |    |
|          | 传感器连接器, M12x1, 5-pin, 径向, 屏蔽线与编码器外壳连接        | CC5      |    |
|          | 特殊要求   | 订货型号     |    |
|          | 带120欧姆的终端电阻                                  | AEO      |    |
|          | 无选项  | 空白       |    |

|        |          |    |    |    |    |   |   |   |   |     |  |
|--------|----------|----|----|----|----|---|---|---|---|-----|--|
| 订货型号举例 | WDGA 58S | 10 | 14 | 18 | CJ | A | B | 0 | 0 | CB5 |  |
|--------|----------|----|----|----|----|---|---|---|---|-----|--|

|          |  |  |  |  |    |   |   |   |   |  |       |
|----------|--|--|--|--|----|---|---|---|---|--|-------|
| WDGA 58S |  |  |  |  | CJ | A | B | 0 | 0 |  | 您的编码器 |
|----------|--|--|--|--|----|---|---|---|---|--|-------|



For further information please contact our local distributor.  
Here you find a list of our distributors worldwide.  
<https://www.wachendorff-encoders.com/contact-cn/wachendorff-world-wide/>

# WACHENDORFF

Wachendorff Automation GmbH & Co. KG  
Industriestrasse 7 • 65366 Geisenheim  
Germany

电话 +49 67 22 / 99 65 25  
E-Mail: [wdg@wachendorff.de](mailto:wdg@wachendorff.de)  
[www.wachendorff-automation.de](http://www.wachendorff-automation.de)

