



## Online Data sheet

### 编码器 WDGA 58S CAN SAE J1939

[www.wachendorff-encoders.com/wdga58ssaej1939](http://www.wachendorff-encoders.com/wdga58ssaej1939)

#### Wachendorff Automation

##### 编码器和测量系统

- 完整的系统
- 工业级坚固的编码器适用于您的应用
- 标准产品和客户定制
- 最大可允许负载
- 48小时快速生产
- 德国制造
- 全球分销网络

# WDGA 58S绝对值编码器 CAN SAE J1939 磁性编码器 EnDra®技术



Illustration similar

耐盐雾IEC 60068-2-11  
高压/蒸汽

**EnDra®**  
Technologie

**SAE J1939**

- 成功通过耐盐雾测试 (IEC60068-2-11)
- 防护: IP67+IP69K (高压/蒸汽)
- Endra®多圈专利技术
- 单圈/多圈 (16位/32位)
- 协议 CAN SAE J1939
- 具备32位处理器的前瞻性技术
- 双色LED指示运行状态

[www.wachendorff-encoders.com/wdga58ssaiej1939](http://www.wachendorff-encoders.com/wdga58ssaiej1939)

机械参数	
法兰	夹紧法兰
法兰材质	铝, 阳极氧化
法兰直径	镀铬钢,磁性屏蔽
外壳	Ø 58 mm
轴	
轴材质	不锈钢
起动力矩	常温 1 Ncm
轴径	
轴长	Ø 10 mm
轴允许最大负载径向	18 mm
轴允许最大负载轴向	100 N
轴径	
轴长	Ø 10 mm
轴允许最大负载径向	18 mm
轴允许最大负载轴向	100 N
轴承	
轴承类型	双滚珠轴承
使用寿命	1 x 10 <sup>9</sup> revs. 100 % 额定轴负载 1 x 10 <sup>10</sup> revs. 40 % 额定轴负载 1 x 10 <sup>11</sup> revs. 20 % 额定轴负载
最大运行速度	3600 rpm
机械指令: 安全完整性等级 (SIL) 基本数据	
MTTF <sub>d</sub>	1000 a
持续运行时间 (TM)	20 a
使用寿命 (L10h)	1 x 10 <sup>11</sup> revs. 20 % 额定轴负载 和 3600 rpm
诊断覆盖率(DC)	0 %
电气参数	
供电电压/消耗电流	4.75 VDC ~ 32 VDC: typ. 50 mA
功耗	max. 0.5 W
工作原理	磁
传感器参数	
单圈技术	新型霍尔传感器技术
单圈分辨率	最大65,536步/圈 (16位)
单圈精度	± 0.0878° (≤ 12位)
单圈重复精度	± 0.0878° (≤ 12位)
内部循环时间	≤ 600 µs
多圈技术	无电池无齿轮EnDra®专利技术
多圈分辨率	高达32位

环境参数	
ESD (DIN EN 61000-4-2):	8 kV
Burst (DIN EN 61000-4-4):	2 kV
Includes EMC:	DIN EN 61000-6-2 DIN EN 61000-6-3 DIN EN 61326-1
Vibration: (DIN EN 60068-2-6)	300 m/s <sup>2</sup> (10 Hz~2000 Hz)
Shock: (DIN EN 60068-2-27)	5000 m/s <sup>2</sup> (6 ms)
Electrical Safety:	符合DIN VDE 0160
Turn on time:	<1,5 s
Customs information	
Customs tariff number:	90318020
Country of origin:	Germany
接口	
接口:	CAN
CAN physical layer:	ISO 11898 (High Speed CAN)
协议:	ISO 11898 (High Speed CAN)
波特率:	自动波特率检测
于标准配置:	(应要求提供其他配置)
计数方向:	(从轴端看) ccw
ECU地址:	0x 0A
过程数据标识符:	0x18FF000A
PGN:	0xFF00
过程数据映射:	字节 0-3 32 位 Position Value 字节 4 8 位 Error Register PDU timer and Position Preset can be adjusted by PGN configuration 0xEF00 (Prop. A)
PDU - Time:	50 ms (默认)
配置 - PGN:	0x EF 00 (Prop.A)
字节0:	0x 01
字节1:	0x FF
字节2:	PDU time LSB
字节3:	PDU time MSB
字节4:	Preset LSB
字节5, 6:	Preset

---

字节7: Preset MSB

---

#### 综合参数

重量	约 200 g
连接	连接器
防护等级(EN 60529)	整体防护等级可 IP67 和 IP69K
工作温度	-40°C ~ +85°C
存储温度	-40°C ~ +100°C

#### 更多信息

综合技术参数和安全说明

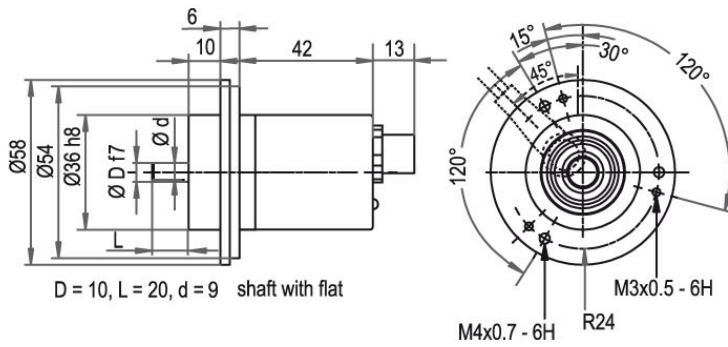
<http://www.wachendorff-encoders.com/gtd>

附件

<http://www.wachendorff-encoders.com/acc>

---

连接器 (M12x1) CB5, 轴向, 5-pin



描述

CB5 轴向, 5-pin, 屏蔽线与编码器外壳连接

分配	
	<div style="text-align: center;"> </div>
(+) Vcc	2
GND	3
CANHigh	4
CANLow	5
CANGND/屏蔽	1

连接器 (M12x1) CC5, 径向 5-pin



描述

CC5 径向, 5-pin, 屏蔽线与编码器外壳连接

分配	
	CC5
(+) Vcc	2
GND	3
CANHigh	4
CANLow	5
CANGND/屏蔽	1

特殊要求

带120欧姆的终端电阻

订货型号

WDGA 58S CAN SAE J1939绝对值编码器也可以提供集成了120欧姆终端电阻的型号。

AEO

订货型号举例	型号	您的编码器	
WDGA 58S	WDGA 58S	WDGA 58S	
	轴径	订货型号	
10	Ø 10 mm	10	
	单圈分辨率	订货型号	
14	1位~16位, 建议最低 6 位 (如: 14位)	14	
	多圈分辨率	订货型号	
18	多圈高达32位 (如: 18位) (单圈/多圈最大32位) 没有多圈: 00	18	
	数据协议	订货型号	
CJ	CAN SAE J1939	CJ	
	软件	订货型号	
A	当前最新固件版本	A	
	编码	订货型号	
B	二进制	B	
	供电电压	订货型号	
0	标准4.75 V~32 V	0	
	电流隔离	订货型号	
0	没有	0	
	电气连接	订货型号	
CB5	接插件:		
	传感器连接器, M12x1, 5-pin, 轴向, 屏蔽线与编码器外壳连接	CB5	
	传感器连接器, M12x1, 5-pin, 径向, 屏蔽线与编码器外壳连接	CC5	
	特殊要求	订货型号	
	无选项	空白	
	带120欧姆的终端电阻	AEO	

订货型号举例	WDGA 58S	10	14	18	CJ	A	B	0	0	CB5	
--------	----------	----	----	----	----	---	---	---	---	-----	--

WDGA 58S											订货型号举例
----------	--	--	--	--	--	--	--	--	--	--	--------



For further information please contact our local distributor.  
Here you find a list of our distributors worldwide.  
<https://www.wachendorff-encoders.com/contact-cn/wachendorff-world-wide/>

**WACHENDORFF**

Wachendorff Automation GmbH & Co. KG  
Industriestrasse 7 • 65366 Geisenheim  
Germany

电话 +49 67 22 / 99 65 25  
E-Mail: [wdg@wachendorff.de](mailto:wdg@wachendorff.de)  
[www.wachendorff-automation.de](http://www.wachendorff-automation.de)

