



Online Data sheet

编码器 WDGA 36C RS485

www.wachendorff-encoders.com/wdga36crs485

Wachendorff Automation

编码器和测量系统

- 完整的系统
- 工业级坚固的编码器适用于您的应用
- 标准产品和客户定制
- 最大可允许负载
- 48小时快速生产
- 德国制造
- 全球分销网络

WDGA 36C绝对值编码器 RS485 磁性编码器 EnDra®技术

EnDra®
Technologie

RS485

- Endra®多圈技术：免维护、无污染
- RS485
- 单圈/多圈 (16位/32位)
- 具备32位处理器的前瞻性技术
- 双色LED指示运行状态
- CRC校验

www.wachendorff-encoders.com/wdga36crs485

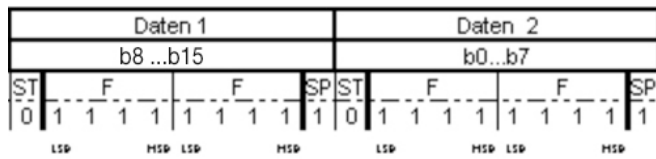


Illustration similar

机械参数	
法兰	圆形法兰
法兰材质	铝
法兰直径	不锈钢
外壳	Ø 36 mm
轴	
轴材质	不锈钢
起动力矩	常温 0.3 Ncm
轴径	Ø 6 mm
轴长	12 mm
轴允许最大负载径向	80 N
轴允许最大负载轴向	50 N
轴承	
轴承类型	双滚珠轴承
使用寿命	1 x 10 ⁹ revs. 100 % 额定轴负载 1 x 10 ¹⁰ revs. 40 % 额定轴负载 1 x 10 ¹¹ revs. 20 % 额定轴负载
最大运行速度	12000 rpm
机械指令：安全完整性等级 (SIL) 基本数据	
MTTF _d	1000 a
持续运行时间 (TM)	20 a
使用寿命 (L10h)	1 x 10 ¹¹ revs. 20 % 额定轴负载 和 12000 rpm
诊断覆盖率(DC)	0 %
电气参数	
供电电压/消耗电流	4.75 VDC ~ 32 VDC: typ. 50 mA
功耗	max. 0.5 W
供电电压/消耗电流	4.75 VDC ~ 5.5 VDC: typ. 80 mA
功耗	max. 0.44 W
工作原理	磁
传感器参数	
单圈技术	新型霍尔传感器技术
单圈分辨率	最大65,536步/圈 (16位)
单圈精度	± 0.0878° (≤ 12位)
单圈重复精度	± 0.0878° (≤ 12位)
内部循环时间	≤ 600 µs
多圈技术	无电池无齿轮EnDra®专利技术
多圈分辨率	高达32位

环境参数	
ESD (DIN EN 61000-4-2):	8 kV
Burst (DIN EN 61000-4-4):	2 kV
包括EMC:	DIN EN 61000-6-2 DIN EN 61000-6-3 DIN EN 61326-1
Vibration: (DIN EN 60068-2-6)	300 m/s ² (10 Hz~2000 Hz)
Shock: (DIN EN 60068-2-27)	5000 m/s ² (6 ms)
Electrical Safety:	符合DIN VDE 0160
Turn on time:	<1,5 s
Customs information	
Customs tariff number:	90318020
Country of origin:	Germany
接口	
接口:	RS485
配置输入:	
计数方向: (从轴端看)	DIR = GND -> cw DIR = +Ub -> ccw
复位:	preset = apply +Ub for 2 s
波特率:	标准: 9600 bit/s 其它波特率可定制
轮询周期:	标准: 20ms (误差: +/-2ms) 其它轮询周期可定制
数据长度:	单圈6字节, 多圈8字节
数据组成:	2个字节序文, 2/4个字节用户数据, 2个字节CRC
字节组成:	起始位 (0) 和终止位 (1) 字位依据大端法和最低位优先原则没有奇偶性校验位
CRC-定义:	编码: • CRC-CCITT 16 位 (X ¹⁶ +X ¹² +X ⁵ +1) • 初始值 0x1021, • 不包含起始/终止位 • 包含序文(0XABCD) • 字节智能定位: CRC每刷新一次, 使用 1个字节
协议故障状态:	一旦编码器识别到无法发送一个正确的位置值 (例如: 磁性减少), 则会在正常周期和正常波特率的条件下, 发出最大值的用户数据信息。

Protokoll RS485



LED-behaviour:

At Start / while booting:	- red gleam (< 2,3 s)
Malfunction:	- constant red gleam (> 2,3 s)
Normal function:	- constant green gleam
No supply:	- no gleam

综合参数

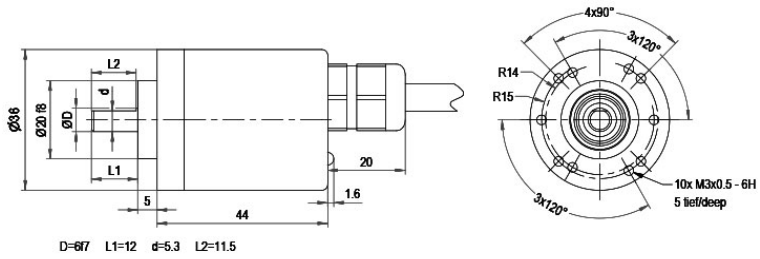
重量	约 112 g
连接	电缆或连接器连接
防护等级(EN 60529)	外壳: IP65, IP67; 主轴密封: IP65; 电缆的型号 K1: IP40
工作温度	-40°C ~ +85°C
存储温度	-40°C ~ +100°C

更多信息

综合技术参数和安全说明
<http://www.wachendorff-encoders.com/gtd>

附件
<http://www.wachendorff-encoders.com/acc>

电缆连接 L2, 轴向, 电缆2m

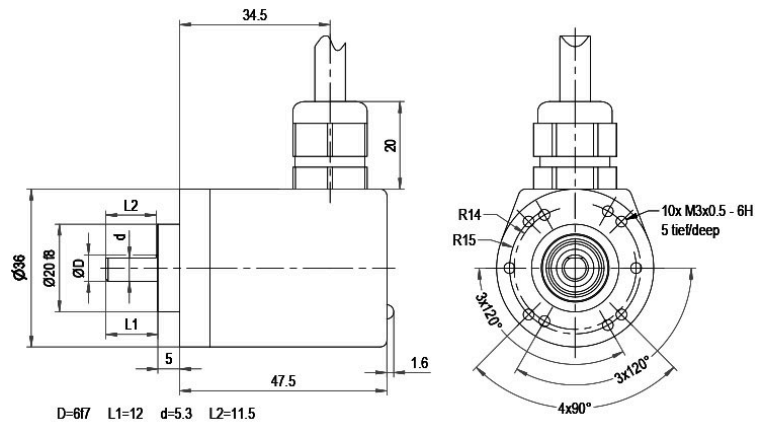


描述

L2 轴向, 屏蔽线与编码器外壳连接

分配	
	L2
S- (GND)	白色
S+ (DCin)	棕色
A (DATA+)	灰色
B (DATA-)	粉色
PRESET	蓝色
DIR	红色
屏蔽	外壳

电缆连接L3, 径向, 电缆2m

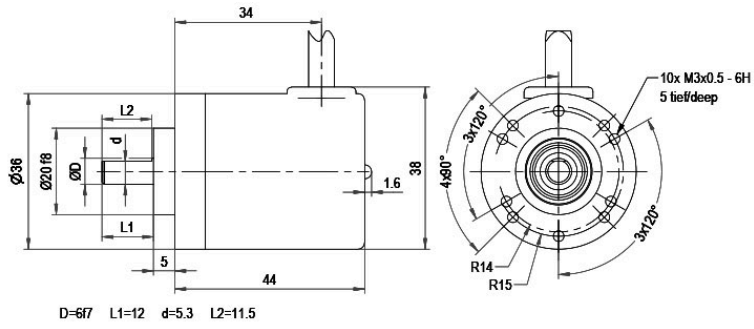


描述

L3 径向, 屏蔽线与编码器外壳连接

分配	
	L3
S- (GND)	白色
S+ (DCin)	棕色
A (DATA+)	灰色
B (DATA-)	粉色
PRESET	蓝色
DIR	红色
屏蔽	外壳

电缆连接, K1 电缆2m (IP40)

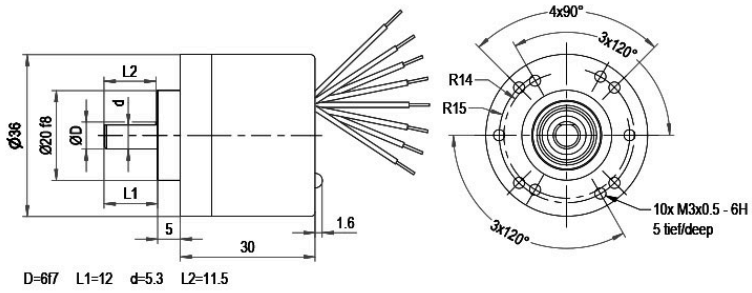


描述

K1 径向, 屏蔽线未与编码器外壳连接

分配	
	K1
S- (GND)	白色
S+ (DCin)	棕色
A (DATA+)	灰色
B (DATA-)	粉色
PRESET	蓝色
DIR	红色
屏蔽	外壳 n.c.

电缆连接轴向 K6 with 8 cm loose wires, IP20

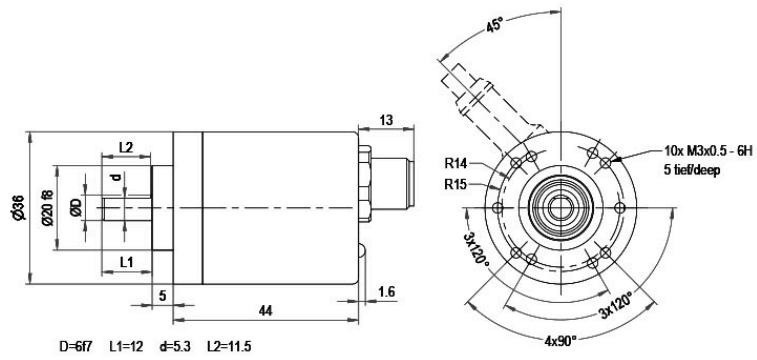


描述

K6 轴向, 屏蔽线未与编码器外壳连接

分配	
	K6
S- (GND)	白色
S+ (DCin)	棕色
A (DATA+)	灰色
B (DATA-)	粉色
PRESET	蓝色
DIR	红色
屏蔽	外壳 n.c.

连接器 (M12x1) CB8, 轴向, 8-pin

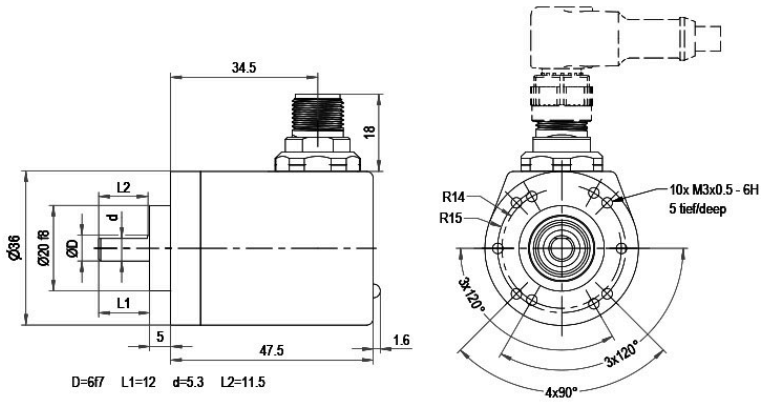


描述

CB8 轴向, 8-pin, 屏蔽线与编码器外壳连接

分配	
	<p>CB8</p>
S- (GND)	1
S+ (DCin)	2
A (DATA+)	5
B (DATA-)	6
PRESET	7
DIR	8
屏蔽	外壳

连接器 (M12x1) CC8, 径向 8-pin



描述

CC8 径向, 8-pin, 屏蔽线与编码器外壳连接

分配	
S- (GND)	1
S+ (DCin)	2
A (DATA+)	5
B (DATA-)	6
PRESET	7
DIR	8
屏蔽	外壳

特殊要求

低摩擦轴承

订货型号

编码器 WDGA 36C RS485也有特殊的可平滑运行的低摩擦轴承的型号。启动力矩因此可变 AAC
为 ≤ 0.25 Ncm 且轴防护等级为 IP50。

订货型号举例	型号	您的编码器	
WDGA 36C	WDGA 36C	WDGA 36C	
	轴径	订货型号	
06	Ø 6 mm	06	
	单圈分辨率	订货型号	
14	1位~16位, 建议最低 6 位, (如: 16位)	14	
	多圈分辨率	订货型号	
18	多圈高达32位 (如: 18位) (单圈/多圈最大32位) 没有多圈: 00	18	
	数据协议	订货型号	
EI	RS485	EI	
	软件	订货型号	
A	当前最新固件版本	A	
	编码	订货型号	
B	二进制	B	
	供电电压	订货型号	
0	标准4.75 V~32 V	0	
	4.75 V~5.5 V	1	
	电流隔离	订货型号	
0	没有	0	
	电气连接	订货型号	
CB8	电缆:		
	轴向, 屏蔽线与编码器外壳连接, 2m电缆	L2	
	径向, 屏蔽线与编码器外壳连接, 2m电缆	L3	
	径向, 屏蔽线未与编码器外壳连接, 2m电缆, IP40	K1	
	轴向, 屏蔽线未与编码器外壳连接, IP20, with 8 cm loose wires	K6	
	接插件:		
	传感器连接器, M12x1, 8-pin, 轴向, 屏蔽线与编码器外壳连接	CB8	
	传感器连接器, M12x1, 8-pin, 径向, 屏蔽线与编码器外壳连接	CC8	
	特殊要求	订货型号	
	无选项	空白	
	低摩擦轴承	AAC	

订货型号举例	WDGA 36C	06	14	18	EI	A	B	0	0	CB8	
--------	----------	----	----	----	----	---	---	---	---	-----	--

WDGA 36C											订货型号举例
----------	--	--	--	--	--	--	--	--	--	--	--------



For further information please contact our local distributor.
Here you find a list of our distributors worldwide.
<https://www.wachendorff-encoders.com/contact-cn/wachendorff-world-wide/>

WACHENDORFF

Wachendorff Automation GmbH & Co. KG
Industriestrasse 7 • 65366 Geisenheim
Germany

电话 +49 67 22 / 99 65 25
E-Mail: wdg@wachendorff.de
www.wachendorff-automation.de

