



Online Data sheet

编码器 WDG N 58B

www.wachendorff-encoders.com/wdgn58b

Wachendorff Automation

编码器和测量系统

- 完整的系统
- 工业级坚固的编码器适用于您的应用
- 标准产品和客户定制
- 最大可允许负载
- 48小时快速生产
- 德国制造
- 全球分销网络

增量实心轴编码器, WDG N 58B configurable via Smartphone (NFC)



Illustration similar



Wachendorff Apps WDG N

- 归功于高质量的电子元件, 可以提供高达16384的任意脉冲数 configurable via NFC
- HTL/TTL configurable via NFC
- 防护等级达IP67, 轴防护IP65
- 最高输出频率可达1MHz
- 工作电压4.75~32VDC, 带反极性保护和短路保护

www.wachendorff-encoders.com/wdgn58b

Configurable via NFC

分辨率	
每圈最大脉冲数/PPR	1最大16384 PPR
机械参数	
法兰	夹紧法兰
法兰材质	铝
法兰直径	不锈钢, NFC cover: Thermoplastic polyamide
外壳	Ø 58 mm
轴	
轴材质	不锈钢
起动力矩	常温 1 Ncm
轴径	Ø 6 mm
说明	建议: 注意: AAO=整体防护IP67
轴长	12 mm
轴允许最大负载径向	125 N
轴允许最大负载轴向	120 N
轴径	Ø 8 mm
说明	建议: 注意: AAO=整体防护IP67
轴长	19 mm
轴允许最大负载径向	125 N
轴允许最大负载轴向	120 N
轴径	Ø 9.525 mm [Ø 3/8"] Order No: 4Z
说明	建议: 注意: AAO=整体防护IP67
轴长	20 mm
轴允许最大负载径向	220 N
轴允许最大负载轴向	120 N
轴径	Ø 10 mm
轴长	20 mm
轴允许最大负载径向	220 N
轴允许最大负载轴向	120 N
轴承	
轴承类型	双滚珠轴承
使用寿命	1 x 10 ⁹ revs. 100 % 额定轴负载 1 x 10 ¹⁰ revs. 40 % 额定轴负载 1 x 10 ¹¹ revs. 20 % 额定轴负载
最大运行速度	8000 rpm

机械指令: 安全完整性等级 (SIL) 基本数据	
MTTF _d	1200 a
持续运行时间 (TM)	25 a
使用寿命 (L10h)	1 x 10 ¹¹ revs. 20 % 额定轴负载 和 8000 rpm
诊断覆盖率(DC)	0 %
电气参数	
供电电压/消耗电流	4.75 VDC ~ 32 VDC: typ. 80 mA
工作原理	磁
输出电路	HTL HTL, 带反相 TTL TTL, RS422 兼容., 带反相
脉冲频率	HTL ≤ 16384 ppr: max. 600 kHz TTL ≤ 16384 ppr: max. 1 MHz
通道	ABN CH4 和反向信号
负载	max.40 mA/ 通道
保护电路	反极性和短路保护
Nullimpuls setzen:	Setzen: SET = +UB für 2 s Deaktiviert: SET = GND
精度	
相位差	90° ± 最大相位差 (周期8.5%)
脉冲占空比	50 % ± max. 7 %
Configurable via NFC:	
BASIC: (BAS)	
通道	ABN和反向信号
HTL / TTL	freely selectable
Pulses / revolution:	1 ppr to 16384 ppr freely selectable
Advanced (ADV):	
通道	4 channels configurable + inverted signals (ABN possible)
HTL / TTL:	freely selectable
Pulses / revolution:	1 ppr to 16384 ppr freely selectable
Number of pulses for each channel:	individually selectable
设置零脉冲:	是的
Pulse width and position:	Width and position adjustable

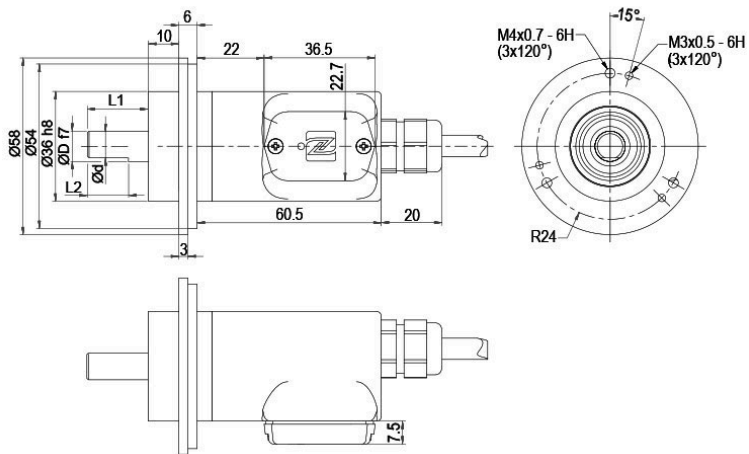
环境参数	
Noise immunity:	
ESD (DIN EN 61000-4-2):	8 kV
EMC: (DIN EN 61000-4-3):	10 V/m
Burst (DIN EN 61000-4-4):	2 kV
High frequency fields (DIN EN 61000-4-6):	10 V
Surge (DIN EN 61000-4-5):	2 kV
Radio interference:	符合DIN EN 55011
NFC:	
EMC:	符合ETSI EN 301 489
RED:	符合ETSI EN 300 330
Electrical safety:	DIN EN 61010-1 (VDE 0411-1) / IEC 61010-1 / UL 61010-1 / CSA C22.0 No 61010-1-12
Vibration: (DIN EN 60068-2-6)	300 m/s ² (10 Hz~2000 Hz)
Shock: (DIN EN 60068-2-27)	1000 m/s ² (6 ms)

Customs information	
Customs tariff number:	90318020
Country of origin:	Germany

综合参数	
重量	约 220 g
连接	电缆或连接器连接
防护等级(EN 60529)	外壳: IP65, IP67; 主轴密封: IP65; 电缆的型号 K1: IP40
工作温度	连接器: -40°C ~ +85°C, 电缆连接: -20°C ~ +80°C
存储温度	连接器: -40°C ~ +100°C, 电缆连接: -30°C ~ +80°C

更多信息	
综合技术参数和安全说明 http://www.wachendorff-encoders.com/gtd	
附件 http://www.wachendorff-encoders.com/acc	

电缆连接 L2, 轴向, 电缆2m (BAS)



D = 6	L1 = 12	d = 5.3	L2 = 10
D = 8	L1 = 19	d = 7.5	L2 = 15
D = 9.525 [3/8"]	L1 = 20	d = 8.302 [0.327"]	L2 = 10
D = 10	L1 = 20	d = 9	L2 = 15

Alle Abmessungen in mm / All dimensions in mm

描述

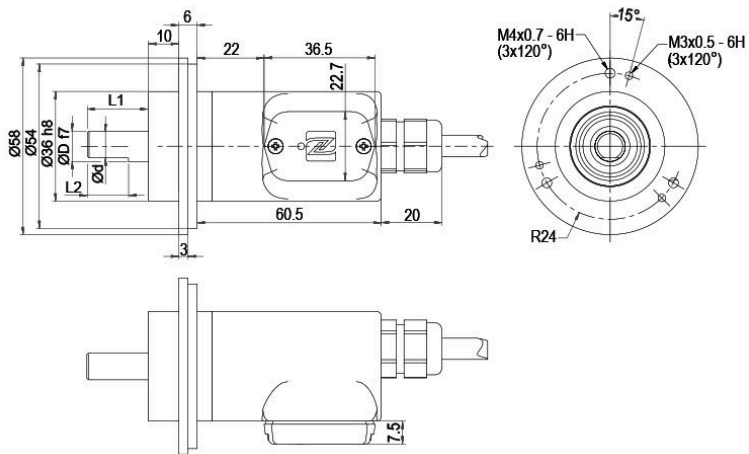
ABN带反向信号

L2 轴向, 屏蔽线与编码器外壳连接

•

分配	
	L2
电路	BAS
负极 GND	白色
正极 (+) Vcc	棕色
A	绿色
B	黄色
N	灰色
A 反向	红色
B 反向	黑色
N 反向	紫色
屏蔽	多股绞合线

电缆连接 L2, 轴向, 电缆2m (ADV)



D = 6	L1 = 12	d = 5.3	L2 = 10
D = 8	L1 = 19	d = 7.5	L2 = 15
D = 9.525 [3/8"]	L1 = 20	d = 8.302 [0.327"]	L2 = 10
D = 10	L1 = 20	d = 9	L2 = 15

Alle Abmessungen in mm / All dimensions in mm

描述

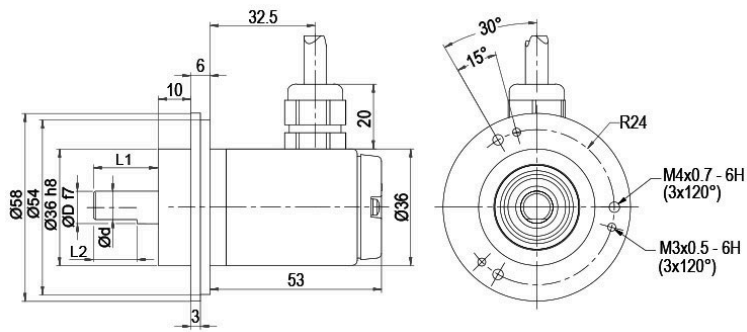
ABN带反向信号

L2 轴向, 屏蔽线与编码器外壳连接

•

分配	
	L2
电路	ADV
负极 GND	白色
正极 (+) Vcc	棕色
CH1	绿色
CH2	黄色
CH3	灰色
CH4	灰粉
SET	粉色
CH1反向	红色
CH2反向	黑色
CH3反向	紫色
CH4 反向	红蓝
屏蔽	多股绞合线

电缆连接 L3, 径向, 电缆2m (BAS)



D = 6	L1 = 12	d = 5.3	L2 = 10
D = 8	L1 = 19	d = 7.5	L2 = 15
D = 9.525 [3/8"]	L1 = 20	d = 8.302 [0.327"]	L2 = 10
D = 10	L1 = 20	d = 9	L2 = 15

Alle Abmessungen in mm / All dimensions in mm

描述

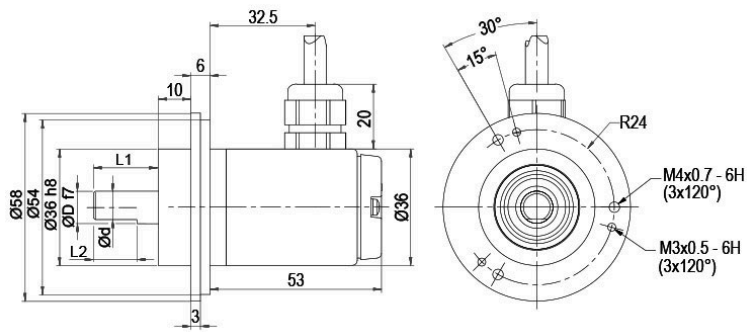
ABN带反向信号

L3 径向, 屏蔽线与编码器外壳连接

•

分配	
	L3
电路	BAS
负极 GND	白色
正极 (+) Vcc	棕色
A	绿色
B	黄色
N	灰色
A 反向	红色
B 反向	黑色
N 反向	紫色
屏蔽	多股绞合线

电缆连接 L3, 径向, 电缆2m (ADV)



D = 6	L1 = 12	d = 5.3	L2 = 10
D = 8	L1 = 19	d = 7.5	L2 = 15
D = 9.525 [3/8"]	L1 = 20	d = 8.302 [0.327"]	L2 = 10
D = 10	L1 = 20	d = 9	L2 = 15

Alle Abmessungen in mm / All dimensions in mm

描述

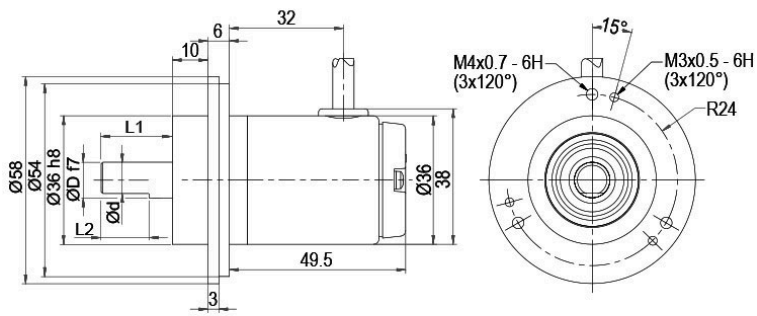
ABN带反向信号

L3 径向, 屏蔽线与编码器外壳连接

•

分配	
	L3
电路	ADV
负极 GND	白色
正极 (+) Vcc	棕色
CH1	绿色
CH2	黄色
CH3	灰色
CH4	灰粉
SET	粉色
CH1反向	红色
CH2反向	黑色
CH3反向	紫色
CH4 反向	红蓝
屏蔽	多股绞合线

电缆连接 K1 (IP40) 径向, 电缆2m (BAS)



D = 6	L1 = 12	d = 5.3	L2 = 10
D = 8	L1 = 19	d = 7.5	L2 = 15
D = 9.525 [3/8"]	L1 = 20	d = 8.302 [0.327"]	L2 = 10
D = 10	L1 = 20	d = 9	L2 = 15

Alle Abmessungen in mm / All dimensions in mm

描述

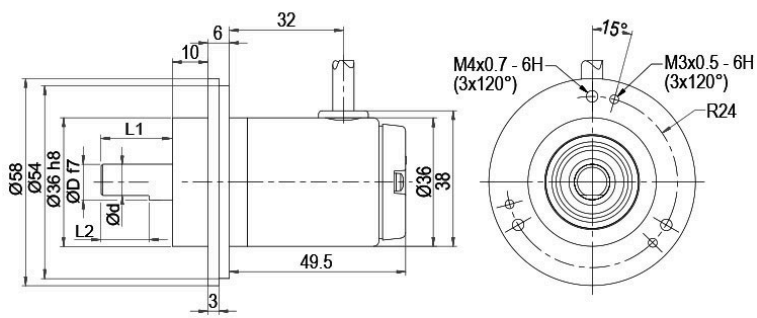
ABN带反向信号

K1 径向, 屏蔽线未与编码器外壳连接 (IP40)

•

分配	
	K1
电路	BAS
负极 GND	白色
正极 (+) Vcc	棕色
A	绿色
B	黄色
N	灰色
A 反向	红色
B 反向	黑色
N 反向	紫色
屏蔽	多股绞合线

电缆连接 K1 (IP40) 径向, 电缆2m (ADV)



D = 6	L1 = 12	d = 5.3	L2 = 10
D = 8	L1 = 19	d = 7.5	L2 = 15
D = 9.525 [3/8"]	L1 = 20	d = 8.302 [0.327"]	L2 = 10
D = 10	L1 = 20	d = 9	L2 = 15

Alle Abmessungen in mm / All dimensions in mm

描述

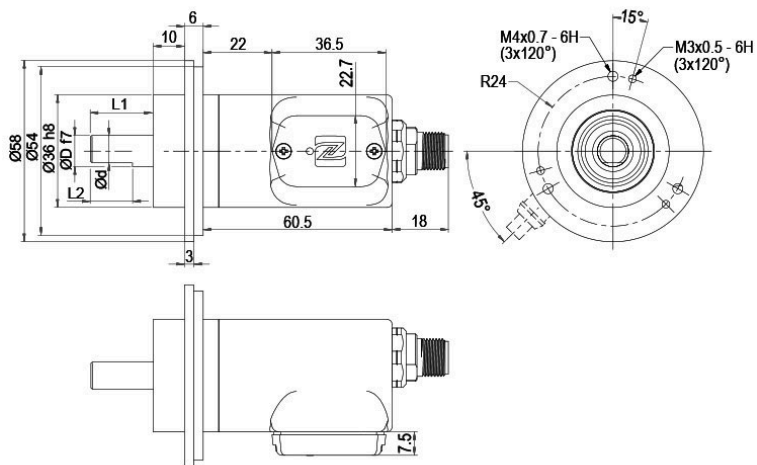
ABN带反向信号

K1 径向, 屏蔽线未与编码器外壳连接 (IP40)

•

分配	
	K1
电路	ADV
负极 GND	白色
正极 (+) Vcc	棕色
CH1	绿色
CH2	黄色
CH3	灰色
CH4	灰粉
SET	粉色
CH1反向	红色
CH2反向	黑色
CH3反向	紫色
CH4 反向	红蓝
屏蔽	多股绞合线

传感器连接器 (M12x1) SB, 轴向, 8-pin (BAS)



D = 6	L1 = 12	d = 5.3	L2 = 10
D = 8	L1 = 19	d = 7.5	L2 = 15
D = 9.525 [3/8"]	L1 = 20	d = 8.302 [0.327"]	L2 = 10
D = 10	L1 = 20	d = 9	L2 = 15

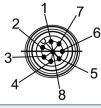
Alle Abmessungen in mm / All dimensions in mm

描述

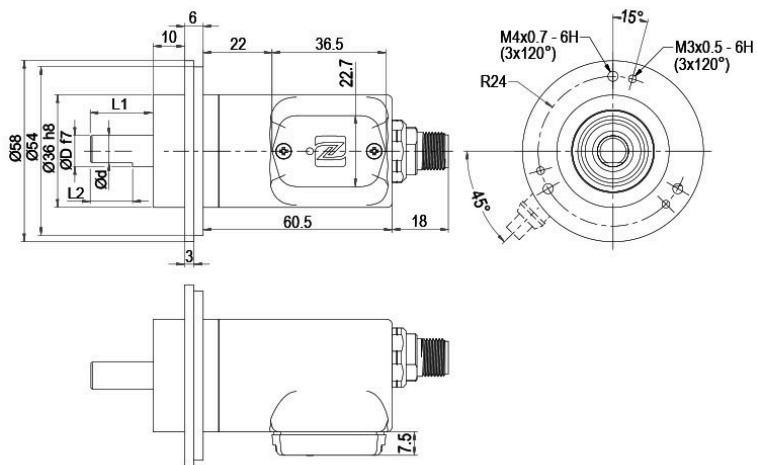
ABN带反向信号

SB8 轴向, 8-pin, 连接器与编码器外壳连接

•

分配	
	SB8
	8-pin
	
电路	BAS
负极 GND	1
正极 (+) Vcc	2
A	3
B	4
N	5
A 反向	6
B 反向	7
N 反向	8

传感器连接器 (M12x1) SB, 轴向, 12-pin (ADV)



D = 6	L1 = 12	d = 5.3	L2 = 10
D = 8	L1 = 19	d = 7.5	L2 = 15
D = 9.525 [3/8"]	L1 = 20	d = 8.302 [0.327"]	L2 = 10
D = 10	L1 = 20	d = 9	L2 = 15

Alle Abmessungen in mm / All dimensions in mm

描述

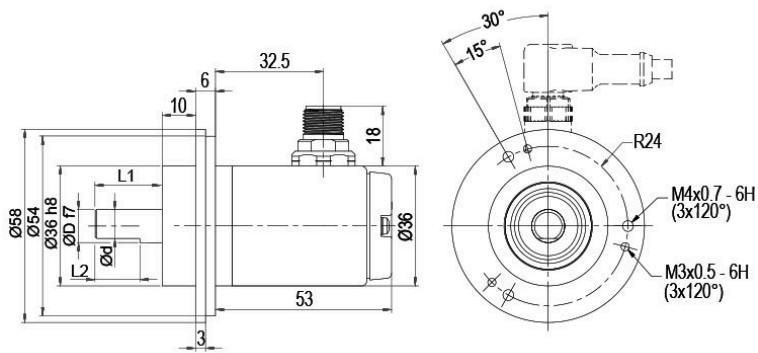
ABN带反向信号

SB12 轴向, 12-pin, 连接器与编码器外壳连接

•

分配	
	SB12
	12-pin
电路	ADV
负极 GND	3
正极 (+) Vcc	1
CH1	4
CH2	6
CH3	8
CH4	11
SET	5
CH1反向	9
CH2反向	7
CH3反向	10
CH4 反向	12
n. c. 空置	2

传感器连接器 (M12x1) SC, 径向, 8-pin (BAS)



D = 6	L1 = 12	d = 5.3	L2 = 10
D = 8	L1 = 19	d = 7.5	L2 = 15
D = 9.525 [3/8"]	L1 = 20	d = 8.302 [0.327"]	L2 = 10
D = 10	L1 = 20	d = 9	L2 = 15

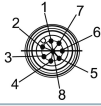
Alle Abmessungen in mm / All dimensions in mm

描述

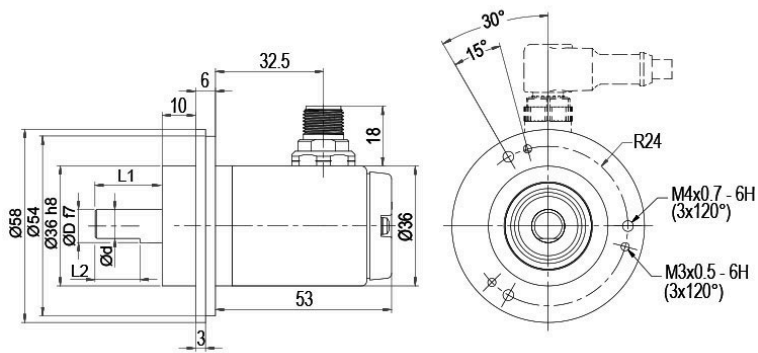
ABN带反向信号

SC8 径向, 8-pin, 连接器与编码器外壳连接

•

分配	
	SC8
	8-pin
	
电路	BAS
负极 GND	1
正极 (+) Vcc	2
A	3
B	4
N	5
A 反向	6
B 反向	7
N 反向	8

传感器连接器 (M12x1) SC, 径向, 12-pin (ADV)



D = 6	L1 = 12	d = 5.3	L2 = 10
D = 8	L1 = 19	d = 7.5	L2 = 15
D = 9.525 [3/8"]	L1 = 20	d = 8.302 [0.327"]	L2 = 10
D = 10	L1 = 20	d = 9	L2 = 15

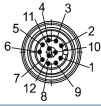
Alle Abmessungen in mm / All dimensions in mm

描述

ABN带反向信号

SC12 径向, 12-pin, 连接器与编码器外壳连接

•

分配	
	SC12
	12-pin
	
电路	ADV
负极 GND	3
正极 (+) Vcc	1
CH1	4
CH2	6
CH3	8
CH4	11
SET	5
CH1反向	9
CH2反向	7
CH3反向	10
CH4 反向	12
n. c. 空置	2

特殊要求

低摩擦轴承

订货型号

编码器 WDG 58B 也有特殊的可平滑运行的低摩擦轴承的型号。启动力矩因此可变为 $\leq 0.5 \text{ AAC}$ Ncm 且轴防护等级为 IP50。

整体防护IP67,仅支持10mm轴

订货型号

WDG 58B 绝对值编码器可以提供整体防护IP67的型号。
(full IP67 only connection SB, SC, L2 or L3 version; not cable connection K1 = IP40).
最大转速: 3500 rpm
轴允许最大负载: 轴向100N; 径向110N
启动力矩: 常温下大约4Ncm

AAO

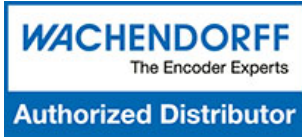
电缆长度

订货型号

编码器 WDG 58B 可以提供超过2米的电缆。最大电缆长度取决于供电电压和频率; 请参考 XXX=分米
<https://www.wachendorff-encoders.com/download-gtd-incremental-encoders-cn/>
请在标准订货型号后加上三位数字来指定需要的电缆长度, 单位为分米.
举例: 5 m 电缆 = 050

订货型号举例	型号					您的编码器
WDGN 58B	WDGN 58B					WDGN 58B
	轴径					
10	06; 08; 4Z; 10					
	每圈脉冲数/PPR:					
X	1-16384 configurable 其他脉冲可以定制					
	通道:					
X	X (BAS=ABN, ADV= CH1,CH2,CH3,CH4)					
	输出电路					
BAS	分辨率PPR	供电电压VDC	输出电路	-	订货型号	
	configurable	4,75 - 32	configurable HTL, TTL (A,B,N + inv.)	-	BAS	
	1-16384	4,75 - 32	configurable HTL, TTL; 4 channels+inv.	-	ADV	
	电气连接					
L2	描述			ABN带反向信号	订货型号	
	电缆: 长度 (标准2m, WDG 58T: 1m)					
	径向, 屏蔽线未与编码器外壳连接 (IP40)			•	K1	
	轴向, 屏蔽线与编码器外壳连接			•	L2	
	径向, 屏蔽线与编码器外壳连接			•	L3	
	连接器: (屏蔽线与编码器外壳连接)					
	传感器连接器, M12x1, 8-pin, 轴向			•	SB8	
	传感器连接器, M12x1, 8-pin, 径向			•	SC8	
	传感器连接器, M12x1, 12-pin, 轴向			•	SB12	
传感器连接器, M12x1, 12-pin, 径向			•	SC12		
	特殊要求					
描述			订货型号			
低摩擦轴承			AAC			
整体防护IP67,仅支持10mm轴			AAO			
电缆长度			XXX=分米			
无选项			空白			

订货型号举例=	WDGN 58B	10	X	X	BAS	L2		WDGN 58B							您的编码器
---------	----------	----	---	---	-----	----	--	----------	--	--	--	--	--	--	-------



For further information please contact our local distributor.
Here you find a list of our distributors worldwide.
<https://www.wachendorff-encoders.com/contact-cn/wachendorff-world-wide/>

WACHENDORFF

Wachendorff Automation GmbH & Co. KG
Industriestrasse 7 • 65366 Geisenheim
Germany

电话 +49 67 22 / 99 65 25
E-Mail: wdg@wachendorff.de
www.wachendorff-automation.de

