



# Online Data sheet

## 编码器 WDG N 36S

[www.wachendorff-encoders.com/wdgn36s](http://www.wachendorff-encoders.com/wdgn36s)

### Wachendorff Automation

#### 编码器和测量系统

- 完整的系统
- 工业级坚固的编码器适用于您的应用
- 标准产品和客户定制
- 最大可允许负载
- 48小时快速生产
- 德国制造
- 全球分销网络

# 增量实心轴编码器, WDG N 36S configurable via Smartphone (NFC)



Illustration similar



Wachendorff Apps WDG N

- 归功于高质量的电子元件, 可以提供高达16384的任意脉冲数 configurable via NFC
- HTL/TTL configurable via NFC
- 防护等级达IP67, 轴防护IP65
- 最高输出频率可达1MHz
- 工作电压4.75~32VDC, 带反极性保护和短路保护

[www.wachendorff-encoders.com/wdgn36s](http://www.wachendorff-encoders.com/wdgn36s)

## Configurable via NFC

|                                 |  |
|---------------------------------|--|
| <b>分辨率</b>                      |  |
| 每圈最大脉冲数/PPR                     | 1最大16384 PPR   |
| <b>机械参数</b>                     |  |
| 法兰                              | 螺纹法兰   |
| 起动力矩                            | 最大 8 Nm  |
| 法兰材质                            | 铝, 包括M20 x 1.5螺母   |
| 法兰直径                            | 不锈钢, NFC cover: Thermoplastic polyamide  |
| 外壳                              | Ø 36 mm  |
| <b>轴</b>                        |  |
| 轴材质                             | 不锈钢  |
| 起动力矩                            | 常温 0.3 Ncm   |
| 轴径                              | Ø 6 mm   |
| 轴长                              | 13 mm  |
| 轴允许最大负载径向                       | 80 N   |
| 轴允许最大负载轴向                       | 50 N   |
| <b>轴承</b>                       |  |
| 轴承类型                            | 双滚珠轴承  |
| 使用寿命                            | 1,4 x 10 <sup>8</sup> revs. 100 % 额定轴负载<br>2 x 10 <sup>9</sup> revs. 40 % 额定轴负载<br>1,7 x 10 <sup>10</sup> revs. 20 % 额定轴负载 |
| 最大运行速度                          | 12000 rpm  |
| <b>机械指令: 安全完整性等级 (SIL) 基本数据</b> |  |
| MTTF <sub>d</sub>               | 1200 a   |
| 持续运行时间 (TM)                     | 25 a   |
| 使用寿命 (L10h)                     | 1,7 x 10 <sup>10</sup> revs. 20 % 额定轴负载 和 12000 rpm  |
| 诊断覆盖率(DC)                       | 0 %  |
| <b>电气参数</b>                     |  |
| 供电电压/消耗电流                       | 4.75 VDC ~ 32 VDC: typ. 80 mA  |
| 工作原理                            | 磁  |
| 输出电路                            | HTL<br>HTL, 带反相<br>TTL<br>TTL, RS422 兼容., 带反相  |
| 脉冲频率                            | HTL ≤ 16384 ppr: max. 600 kHz<br>TTL ≤ 16384 ppr: max. 1 MHz   |
| 通道                              | BAS: ABN + inverted signals<br>ADV: CH1, CH2, CH3, CH4; + inverted signals   |
| 负载                              | max.40 mA/ 通道  |

|   |  |
|---|--|
| 保护电路                                      | 反极性和短路保护   |
| <b>精度</b>                                 |  |
| 相位差                                       | 90° ± 最大相位差 (周期8.5%)   |
| 脉冲占空比                                     | 50 % ± max. 7 %  |
| <b>Configurable via NFC:</b>              |  |
| BASIC: (BAS)                              |  |
| 通道  | ABN和反向信号   |
| HTL / TTL                                 | freely selectable  |
| Pulses / revolution:                      | 1 ppr to 16384 ppr freely selectable   |
| Advanced (ADV):                           |  |
| 通道  | 4 channels configurable + inverted signals (ABN possible)                        |
| HTL / TTL:                                | freely selectable  |
| Pulses / revolution:                      | 1 ppr to 16384 ppr freely selectable   |
| Number of pulses for each channel:        | individually selectable  |
| 设置零脉冲:                                    | 是的   |
| Pulse width and position:                 | Width and position adjustable  |
| <b>环境参数</b>                               |  |
| Noise immunity:                           |  |
| ESD (DIN EN 61000-4-2):                   | 8 kV   |
| EMC: (DIN EN 61000-4-3):                  | 10 V/m   |
| Burst (DIN EN 61000-4-4):                 | 2 kV   |
| High frequency fields (DIN EN 61000-4-6): | 10 V   |
| Surge (DIN EN 61000-4-5):                 | 2 kV   |
| Radio interference:                       | 符合DIN EN 55011   |
| NFC:                                      |  |
| EMC:                                      | 符合ETSI EN 301 489  |
| RED:                                      | 符合ETSI EN 300 330  |
| Electrical safety:                        | DIN EN 61010-1 (VDE 0411-1) / IEC 61010-1 / UL 61010-1 / CSA C22.0 No 61010-1-12 |
| Vibration: (DIN EN 60068-2-6)             | 300 m/s <sup>2</sup> (10 Hz~2000 Hz)   |
| Shock: (DIN EN 60068-2-27)                | 1000 m/s <sup>2</sup> (6 ms)   |

**Customs information**

|                        |          |
|------------------------|----------|
| Customs tariff number: | 90318020 |
| Country of origin:     | Germany  |

**综合参数**

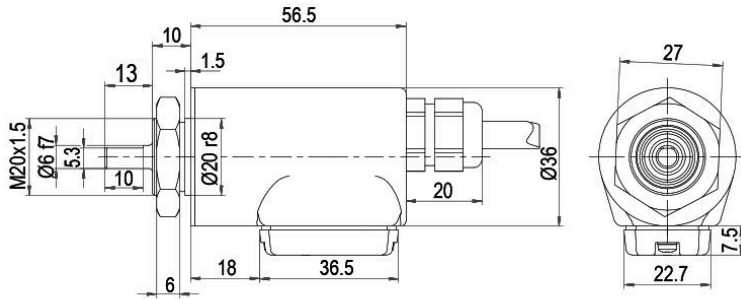
|                |  |
|----------------|--|
| 重量             | 约 130 g  |
| 连接             | 电缆或连接器连接   |
| 防护等级(EN 60529) | 外壳: IP65, IP67;<br>主轴密封: IP65;<br>电缆的型号 K1: IP40 |
| 工作温度           | 连接器: -40°C ~ +85°C, 电缆连接: -20°C ~ +80°C          |
| 存储温度           | 连接器: -40°C ~ +100°C, 电缆连接: -30°C ~ +80°C         |

**更多信息**

综合技术参数和安全说明  
<http://www.wachendorff-encoders.com/gtd>

附件  
<http://www.wachendorff-encoders.com/acc>

电缆连接 L2, 轴向, 电缆2m (BAS)



Alle Abmessungen in mm / All dimensions in mm

描述

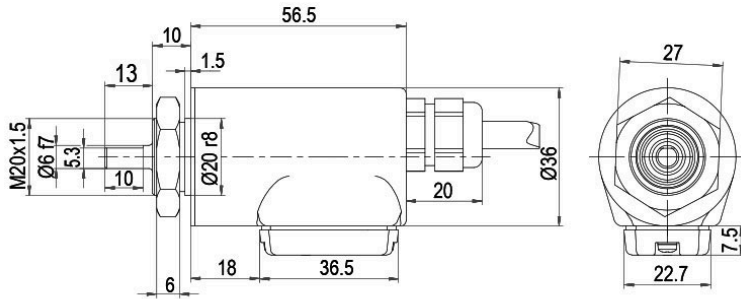
ABN带反向信号

L2 轴向, 屏蔽线与编码器外壳连接

•

| 分配         |       |
|------------|-------|
|            | L2    |
| 电路         | BAS   |
| 负极 GND     | 白色    |
| 正极 (+) Vcc | 棕色    |
| A          | 绿色    |
| B          | 黄色    |
| N          | 灰色    |
| A 反向       | 红色    |
| B 反向       | 黑色    |
| N 反向       | 紫色    |
| 屏蔽         | 多股绞合线 |

电缆连接 L2, 轴向, 电缆2m (ADV)



Alle Abmessungen in mm / All dimensions in mm

描述

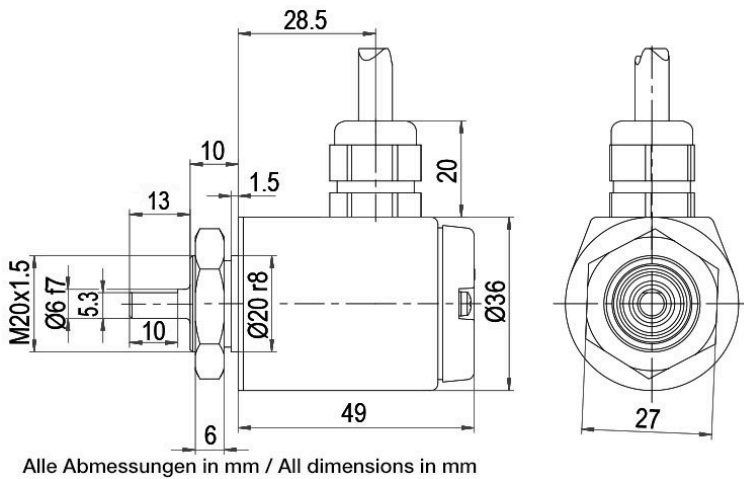
ABN带反向信号

L2 轴向, 屏蔽线与编码器外壳连接

•

| 分配         |       |
|------------|-------|
|            | L2    |
| 电路         | ADV   |
| 负极 GND     | 白色    |
| 正极 (+) Vcc | 棕色    |
| CH1        | 绿色    |
| CH2        | 黄色    |
| CH3        | 灰色    |
| CH4        | 灰粉    |
| SET        | 粉色    |
| CH1反向      | 红色    |
| CH2反向      | 黑色    |
| CH3反向      | 紫色    |
| CH4 反向     | 红蓝    |
| 屏蔽         | 多股绞合线 |

电缆连接 L3, 径向, 电缆2m (BAS)



描述

ABN带反向信号

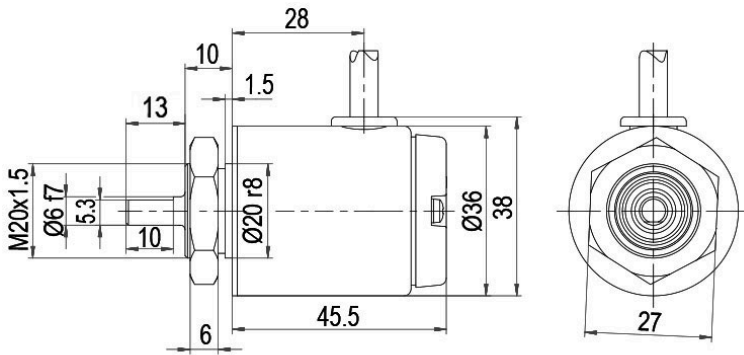
L3 径向, 屏蔽线与编码器外壳连接

•

| 分配         |       |
|------------|-------|
|            | L3    |
| 电路         | BAS   |
| 负极 GND     | 白色    |
| 正极 (+) Vcc | 棕色    |
| A          | 绿色    |
| B          | 黄色    |
| N          | 灰色    |
| A 反向       | 红色    |
| B 反向       | 黑色    |
| N 反向       | 紫色    |
| 屏蔽         | 多股绞合线 |



电缆连接 K1 (IP40) 径向, 电缆2m (BAS)



Alle Abmessungen in mm / All dimensions in mm

描述

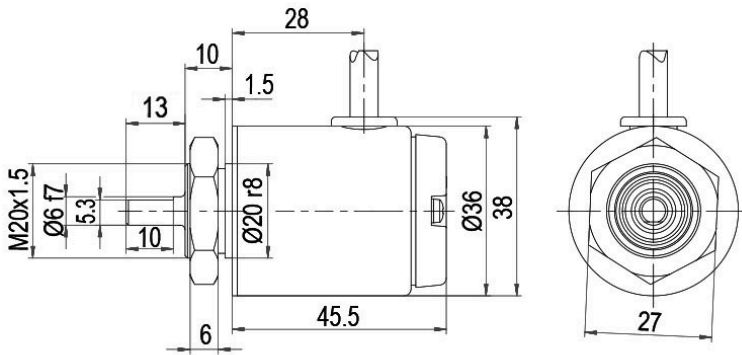
ABN带反向信号

K1 径向, 屏蔽线未与编码器外壳连接 (IP40)

•

| 分配         |       |
|------------|-------|
|            | K1    |
| 电路         | BAS   |
| 负极 GND     | 白色    |
| 正极 (+) Vcc | 棕色    |
| A          | 绿色    |
| B          | 黄色    |
| N          | 灰色    |
| A 反向       | 红色    |
| B 反向       | 黑色    |
| N 反向       | 紫色    |
| 屏蔽         | 多股绞合线 |

电缆连接 K1 (IP40) 径向, 电缆2m (ADV)



Alle Abmessungen in mm / All dimensions in mm

描述

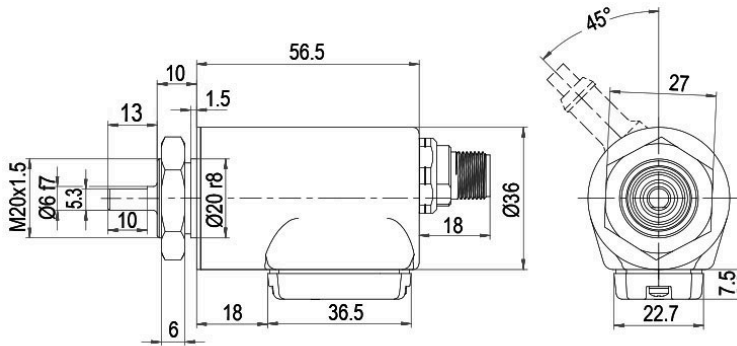
ABN带反向信号

K1 径向, 屏蔽线未与编码器外壳连接 (IP40)

•

| 分配         |       |
|------------|-------|
|            | K1    |
| 电路         | ADV   |
| 负极 GND     | 白色    |
| 正极 (+) Vcc | 棕色    |
| CH1        | 绿色    |
| CH2        | 黄色    |
| CH3        | 灰色    |
| CH4        | 灰粉    |
| SET        | 粉色    |
| CH1反向      | 红色    |
| CH2反向      | 黑色    |
| CH3反向      | 紫色    |
| CH4 反向     | 红蓝    |
| 屏蔽         | 多股绞合线 |

传感器连接器 (M12x1) SB, 轴向, 8-pin (BAS)



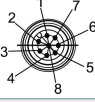
Alle Abmessungen in mm / All dimensions in mm

描述

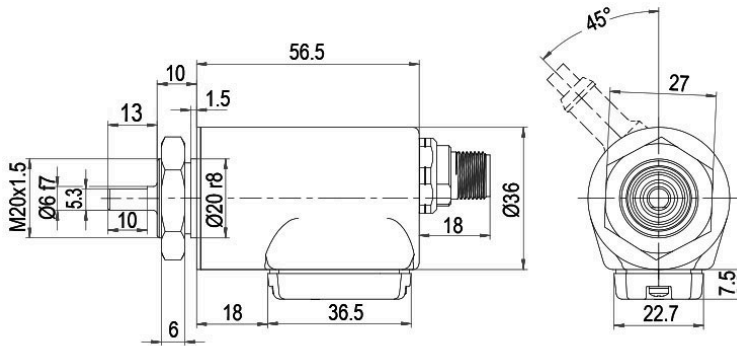
ABN带反向信号

SB8 轴向, 8-pin, 连接器与编码器外壳连接

•

| 分配         |   |
|------------|---|
|            | SB8   |
|            | 8-pin   |
|            |  |
| 电路         | BAS   |
| 负极 GND     | 1   |
| 正极 (+) Vcc | 2   |
| A          | 3   |
| B          | 4   |
| N          | 5   |
| A 反向       | 6   |
| B 反向       | 7   |
| N 反向       | 8   |

传感器连接器 (M12x1) SB, 轴向, 12-pin (ADV)



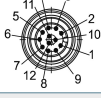
Alle Abmessungen in mm / All dimensions in mm

描述

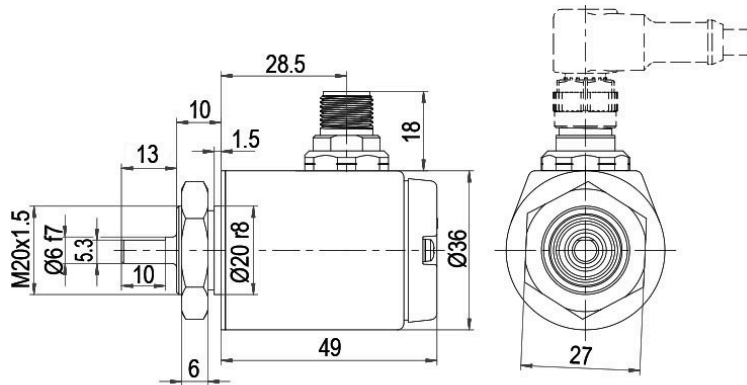
ABN带反向信号

SB12 轴向, 12-pin, 连接器与编码器外壳连接

•

| 分配         |   |
|------------|---|
|            | SB12  |
|            | 12-pin  |
|            |  |
| 电路         | ADV   |
| 负极 GND     | 3   |
| 正极 (+) Vcc | 1   |
| CH1        | 4   |
| CH2        | 6   |
| CH3        | 8   |
| CH4        | 11  |
| SET        | 5   |
| CH1反向      | 9   |
| CH2反向      | 7   |
| CH3反向      | 10  |
| CH4 反向     | 12  |
| n. c. 空置   | 2   |

传感器连接器 (M12x1) SC, 径向, 8-pin (BAS)



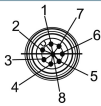
Alle Abmessungen in mm / All dimensions in mm

描述

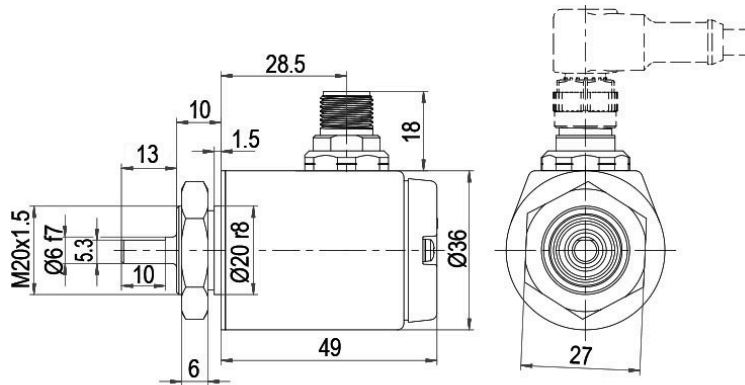
ABN带反向信号

SC8 径向, 8-pin, 连接器与编码器外壳连接

•

| 分配         |   |
|------------|---|
|            | SC8   |
|            | 8-pin   |
|            |  |
| 电路         | BAS   |
| 负极 GND     | 1   |
| 正极 (+) Vcc | 2   |
| A          | 3   |
| B          | 4   |
| N          | 5   |
| A 反向       | 6   |
| B 反向       | 7   |
| N 反向       | 8   |

传感器连接器 (M12x1) SC, 径向, 12-pin (ADV)



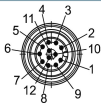
Alle Abmessungen in mm / All dimensions in mm

描述

ABN带反向信号

SC12 径向, 12-pin, 连接器与编码器外壳连接

•

| 分配         |   |
|------------|---|
|            | SC12  |
|            | 12-pin  |
|            |  |
| 电路         | ADV   |
| 负极 GND     | 3   |
| 正极 (+) Vcc | 1   |
| CH1        | 4   |
| CH2        | 6   |
| CH3        | 8   |
| CH4        | 11  |
| SET        | 5   |
| CH1反向      | 9   |
| CH2反向      | 7   |
| CH3反向      | 10  |
| CH4反向      | 12  |
| n. c. 空置   | 2   |

## 特殊要求

### 低摩擦轴承

### 订货型号

编码器 WDG 36S 也有特殊的可平滑运行的低摩擦轴承的型号。启动力矩因此可变为  $\leq 0.25 \text{ Ncm}$  且轴防护等级为 IP50。

AAC

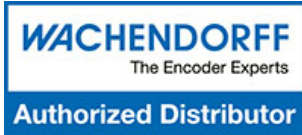
### 电缆长度

### 订货型号

编码器 WDG 36S 可以提供超过 2 米的电缆。最大电缆长度取决于供电电压和频率；请参考 <https://www.wachendorff-encoders.com/download-gtd-incremental-encoders-cn/> XXX=分米  
请在标准订货型号后加上三位数字来指定需要的电缆长度，单位为分米。  
举例：5 m 电缆 = 050

| 订货型号举例                    | 型号                         |           |  |      | 您的编码器                |
|---------------------------|----------------------------|-----------|--|------|----------------------|
| WDGN 36S                  | WDGN 36S                   |           |  |      | WDGN 36S             |
|                           | 轴径                         |           |  |      |                      |
| 06                        | 06                         |           |  |      |                      |
|                           | 每圈脉冲数/PPR:                 |           |  |      |                      |
| 1-16384 configurable      | 1-16384 configurable       |           |  |      | 1-16384 configurable |
|                           | 通道:                        |           |  |      |                      |
| ABN                       | ABN, ABN+CH4               |           |  |      |                      |
|                           | 输出电路                       |           |  |      |                      |
| BAS                       | 分辨率PPR                     | 供电电压VDC   | 输出电路                                   | -    | 订货型号                 |
|                           | configurable               | 4,75 - 32 | configurable HTL, TTL (A,B,N + inv.)   | -    | BAS                  |
|                           | 1-16384                    | 4,75 - 32 | configurable HTL, TTL; 4 channels+inv. | -    | ADV                  |
|                           | 电气连接                       |           |  |      |                      |
| K1                        | 描述                         |           | ABN带反向信号                               | 订货型号 |                      |
|                           | 电缆: 长度 (标准2m, WDG 58T: 1m) |           |  |      |                      |
|                           | 径向, 屏蔽线未与编码器外壳连接 (IP40)    |           | •                                      | K1   |                      |
|                           | 轴向, 屏蔽线与编码器外壳连接            |           | •                                      | L2   |                      |
|                           | 径向, 屏蔽线与编码器外壳连接            |           | •                                      | L3   |                      |
|                           | 连接器: (屏蔽线与编码器外壳连接)         |           |  |      |                      |
|                           | 传感器连接器, M12x1, 8-pin, 轴向   |           | •                                      | SB8  |                      |
|                           | 传感器连接器, M12x1, 8-pin, 径向   |           | •                                      | SC8  |                      |
|                           | 传感器连接器, M12x1, 12-pin, 轴向  |           | •                                      | SB12 |                      |
| 传感器连接器, M12x1, 12-pin, 径向 |                            | •         | SC12                                   |      |                      |
|                           | 特殊要求                       |           |  |      |                      |
| 描述                        |                            | 订货型号      |  |      |                      |
| 低摩擦轴承                     |                            | AAC       |  |      |                      |
| 电缆长度                      |                            | 电缆长度      |  |      |                      |
| 无选项                       |                            | 空白        |  |      |                      |

|         |          |    |                      |     |     |    |  |          |  |                      |  |  |  |  |       |
|---------|----------|----|----------------------|-----|-----|----|--|----------|--|----------------------|--|--|--|--|-------|
| 订货型号举例= | WDGN 36S | 06 | 1-16384 configurable | ABN | BAS | K1 |  | WDGN 36S |  | 1-16384 configurable |  |  |  |  | 您的编码器 |
|---------|----------|----|----------------------|-----|-----|----|--|----------|--|----------------------|--|--|--|--|-------|



For further information please contact our local distributor.  
Here you find a list of our distributors worldwide.  
<https://www.wachendorff-encoders.com/contact-cn/wachendorff-world-wide/>

# WACHENDORFF

Wachendorff Automation GmbH & Co. KG  
Industriestrasse 7 • 65366 Geisenheim  
Germany

电话 +49 67 22 / 99 65 25  
E-Mail: [wdg@wachendorff.de](mailto:wdg@wachendorff.de)  
[www.wachendorff-automation.de](http://www.wachendorff-automation.de)

