



## Online Data sheet

### 编码器 WDG N 36C

[www.wachendorff-encoders.com/wdgn36c](http://www.wachendorff-encoders.com/wdgn36c)

#### Wachendorff Automation

##### 编码器和测量系统

- 完整的系统
- 工业级坚固的编码器适用于您的应用
- 标准产品和客户定制
- 最大可允许负载
- 48小时快速生产
- 德国制造
- 全球分销网络

# 增量实心轴编码器, WDG N 36C configurable via Smartphone (NFC)



Illustration similar



Wachendorff Apps WDG N

- 归功于高质量的电子元件, 可以提供高达16384的任意脉冲数 - configurable via NFC
- HTL/TTL configurable via NFC
- 防护等级达IP67, 轴防护IP65
- 最高输出频率可达1MHz
- 工作电压4.75~32VDC, 带反极性保护和短路保护

[www.wachendorff-encoders.com/wdgn36c](http://www.wachendorff-encoders.com/wdgn36c)

## Configurable via NFC

<b>分辨率</b>	
每圈最大脉冲数/PPR	1最大16384 PPR
<b>机械参数</b>	
法兰	圆形法兰
法兰材质	铝
法兰直径	不锈钢, NFC cover: Thermoplastic polyamide
外壳	Ø 36 mm
<b>轴</b>	
轴材质	不锈钢
起动力矩	常温 0.3 Ncm
轴径	Ø 6 mm
轴长	12 mm
轴允许最大负载径向	80 N
轴允许最大负载轴向	50 N
<b>轴承</b>	
轴承类型	双滚珠轴承
使用寿命	1 x 10 <sup>9</sup> revs. 100 % 额定轴负载 1 x 10 <sup>10</sup> revs. 40 % 额定轴负载 1 x 10 <sup>11</sup> revs. 20 % 额定轴负载
最大运行速度	12000 rpm
<b>机械指令: 安全完整性等级 (SIL) 基本数据</b>	
MTTF <sub>d</sub>	1200 a
持续运行时间 (TM)	25 a
使用寿命 (L10h)	1 x 10 <sup>11</sup> revs. 20 % 额定轴负载 和 12000 rpm
诊断覆盖率(DC)	0 %
<b>电气参数</b>	
供电电压/消耗电流	4.75 VDC ~ 32 VDC: typ. 80 mA
工作原理	磁
输出电路	HTL HTL, 带反相 TTL TTL, RS422 兼容., 带反相
脉冲频率	HTL ≤ 16384 ppr: max. 600 kHz TTL ≤ 16384 ppr: max. 1 MHz
通道	BAS: ABN + inverted signals ADV: CH1, CH2, CH3, CH4; + inverted signals
负载	max.40 mA/ 通道
保护电路	反极性和短路保护

<b>精度</b>	
相位差	90° ± 最大相位差 (周期8.5%)
脉冲占空比	50 % ± max. 7 %
<b>Configurable via NFC:</b>	
BASIC: (BAS)	
通道	ABN和反向信号
HTL / TTL	freely selectable
Pulses / revolution:	1 ppr to 16384 ppr freely selectable
Advanced (ADV):	
通道	4 channels configurable + inverted signals (ABN possible)
HTL / TTL:	freely selectable
Pulses / revolution:	1 ppr to 16384 ppr freely selectable
Number of pulses for each channel:	individually selectable
设置零脉冲:	是的
Pulse width and position:	Width and position adjustable
<b>环境参数</b>	
Noise immunity:	
ESD (DIN EN 61000-4-2):	8 kV
EMC: (DIN EN 61000-4-3):	10 V/m
Burst (DIN EN 61000-4-4):	2 kV
High frequency fields (DIN EN 61000-4-6):	10 V
Surge (DIN EN 61000-4-5):	2 kV
Radio interference:	符合DIN EN 55011
NFC:	
EMC:	符合ETSI EN 301 489
RED:	符合ETSI EN 300 330
Electrical safety:	DIN EN 61010-1 (VDE 0411-1) / IEC 61010-1 / UL 61010-1 / CSA C22.0 No 61010-1-12
Vibration: (DIN EN 60068-2-6)	300 m/s <sup>2</sup> (10 Hz~2000 Hz)
Shock: (DIN EN 60068-2-27)	1000 m/s <sup>2</sup> (6 ms)

**Customs information**

Customs tariff number:	90318020
Country of origin:	Germany

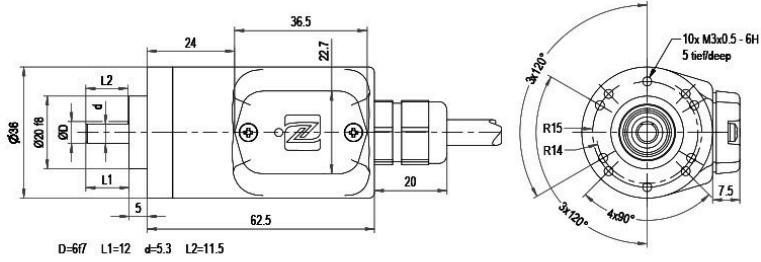
**综合参数**

重量	约 125 g
连接	电缆或连接器连接
防护等级(EN 60529)	外壳: IP65, IP67; 主轴密封: IP65; 电缆的型号 K1: IP40
工作温度	连接器: -40°C ~ +85°C, 电缆连接: -20°C ~ +80°C
存储温度	连接器: -40°C ~ +100°C, 电缆连接: -30°C ~ +80°C

**更多信息**

综合技术参数和安全说明	<a href="http://www.wachendorff-encoders.com/gtd">http://www.wachendorff-encoders.com/gtd</a>
附件	<a href="http://www.wachendorff-encoders.com/acc">http://www.wachendorff-encoders.com/acc</a>

电缆连接 L2, 轴向, 电缆2m (BAS)



Alle Abmessungen in mm / All dimensions in mm

描述

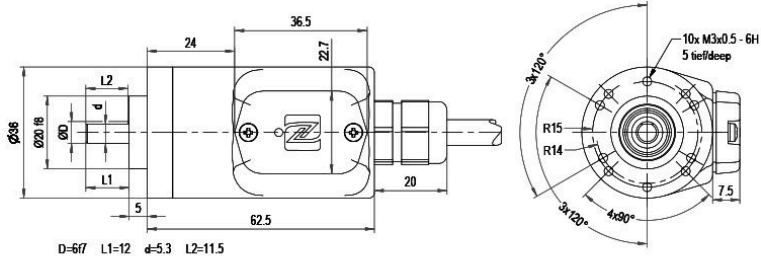
ABN带反向信号

L2 轴向, 屏蔽线与编码器外壳连接

•

分配	
	L2
电路	BAS
负极 GND	白色
正极 (+) Vcc	棕色
A	绿色
B	黄色
N	灰色
A 反向	红色
B 反向	黑色
N 反向	紫色
屏蔽	多股绞合线

电缆连接 L2, 轴向, 电缆2m (ADV)



D=67 L1=12 d=5.3 L2=11.5

Alle Abmessungen in mm / All dimensions in mm

描述

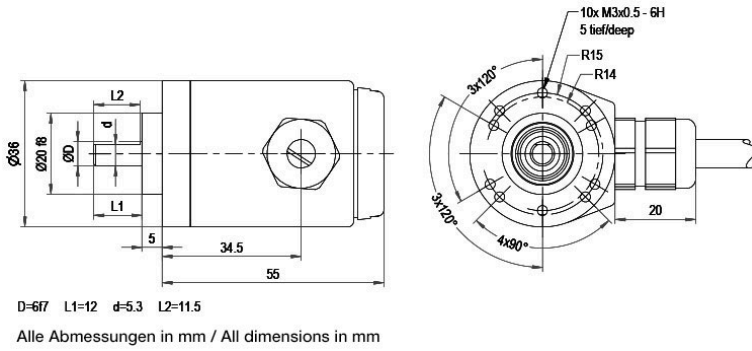
ABN带反向信号

L2 轴向, 屏蔽线与编码器外壳连接

•

分配	
	L2
电路	ADV
负极 GND	白色
正极 (+) Vcc	棕色
CH1	绿色
CH2	黄色
CH3	灰色
CH4	灰粉
SET	粉色
CH1反向	红色
CH2反向	黑色
CH3反向	紫色
CH4 反向	红蓝
屏蔽	多股绞合线

电缆连接 L3, 径向, 电缆2m (BAS)



描述

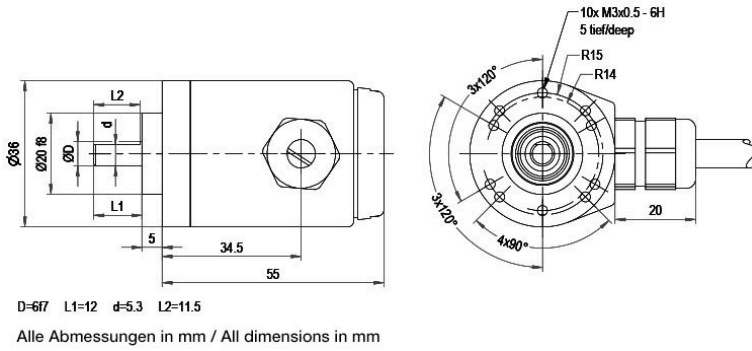
ABN带反向信号

L3 径向, 屏蔽线与编码器外壳连接

•

分配	
	L3
电路	BAS
负极 GND	白色
正极 (+) Vcc	棕色
A	绿色
B	黄色
N	灰色
A 反向	红色
B 反向	黑色
N 反向	紫色
屏蔽	多股绞合线

电缆连接 L3, 径向, 电缆2m (ADV)



描述

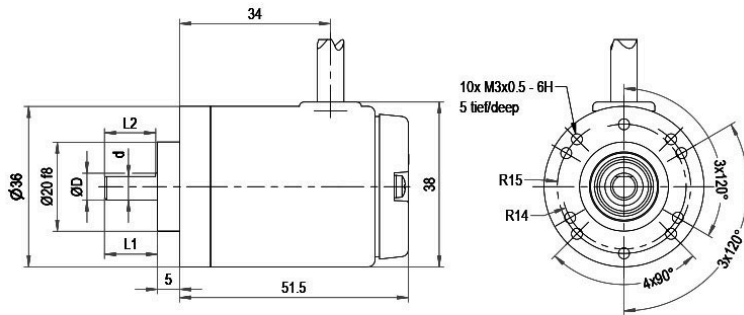
ABN带反向信号

L3 径向, 屏蔽线与编码器外壳连接

•

分配	
	L3
电路	ADV
负极 GND	白色
正极 (+) Vcc	棕色
CH1	绿色
CH2	黄色
CH3	灰色
CH4	灰粉
SET	粉色
CH1反向	红色
CH2反向	黑色
CH3反向	紫色
CH4 反向	红蓝
屏蔽	多股绞合线

电缆连接 K1 (IP40) 径向, 电缆2m (BAS)



D=6f7 L1=12 d=5.3 L2=11.5

Alle Abmessungen in mm / All dimensions in mm

描述

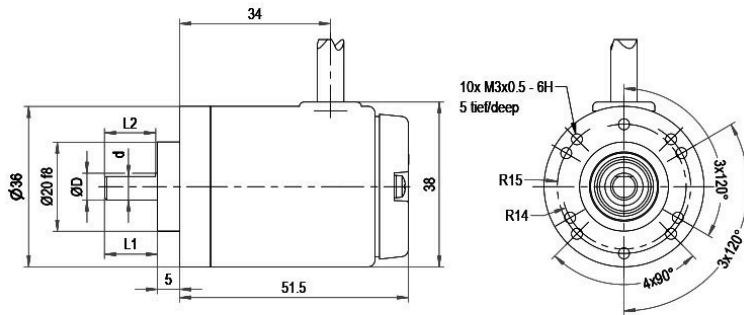
ABN带反向信号

K1 径向, 屏蔽线未与编码器外壳连接 (IP40)

•

分配	
	K1
电路	BAS
负极 GND	白色
正极 (+) Vcc	棕色
A	绿色
B	黄色
N	灰色
A 反向	红色
B 反向	黑色
N 反向	紫色
屏蔽	多股绞合线

电缆连接 K1 (IP40) 径向, 电缆2m (ADV)



D=Ø17 L1=12 d=5.3 L2=11.5

Alle Abmessungen in mm / All dimensions in mm

描述

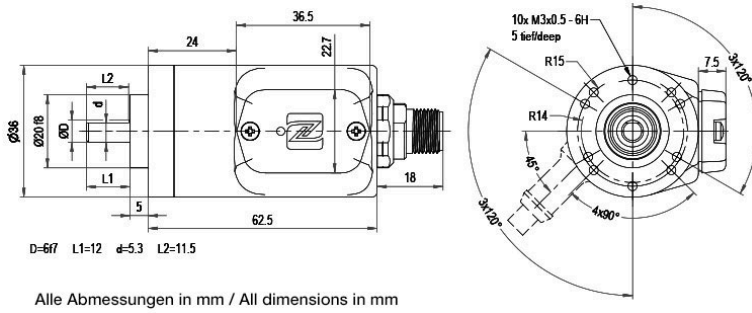
ABN带反向信号

K1 径向, 屏蔽线未与编码器外壳连接 (IP40)

•

分配	
	K1
电路	ADV
负极 GND	白色
正极 (+) Vcc	棕色
CH1	绿色
CH2	黄色
CH3	灰色
CH4	灰粉
SET	粉色
CH1反向	红色
CH2反向	黑色
CH3反向	紫色
CH4 反向	红蓝
屏蔽	多股绞合线

传感器连接器 (M12x1) SB, 轴向, 8-pin (BAS)



描述

ABN带反向信号

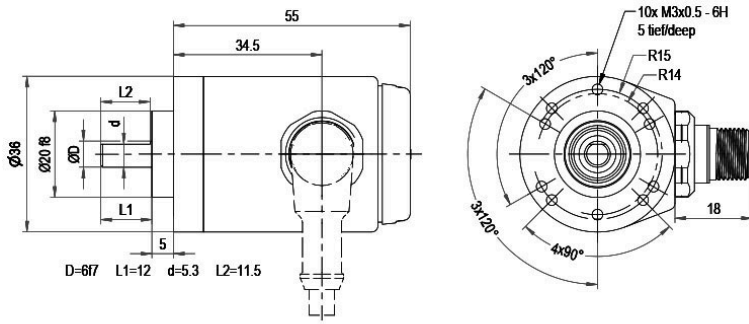
SB8 轴向, 8-pin, 连接器与编码器外壳连接

•

分配	
	SB8
	8-pin
电路	BAS
负极 GND	1
正极 (+) Vcc	2
A	3
B	4
N	5
A 反向	6
B 反向	7
N 反向	8



传感器连接器 (M12x1) SC, 径向, 8-pin (BAS)



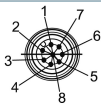
Alle Abmessungen in mm / All dimensions in mm

描述

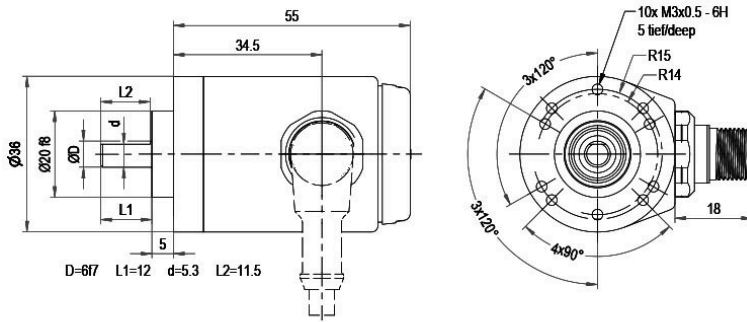
ABN带反向信号

SC8 径向, 8-pin, 连接器与编码器外壳连接

•

分配	
	SC8
	8-pin
	
电路	BAS
负极 GND	1
正极 (+) Vcc	2
A	3
B	4
N	5
A 反向	6
B 反向	7
N 反向	8

传感器连接器 (M12x1) SC, 径向, 12-pin (ADV)



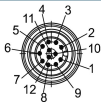
Alle Abmessungen in mm / All dimensions in mm

描述

ABN带反向信号

SC12 径向, 12-pin, 连接器与编码器外壳连接

•

分配	
	SC12
	12-pin
	
电路	ADV
负极 GND	3
正极 (+) Vcc	1
CH1	4
CH2	6
CH3	8
CH4	11
SET	5
CH1反向	9
CH2反向	7
CH3反向	10
CH4 反向	12
n. c. 空置	2

特殊要求

低摩擦轴承

订货型号

编码器 WDG N 36C 也有特殊的可平滑运行的低摩擦轴承的型号。启动力矩因此可变为  $\leq$  0.25 Ncm 且轴防护等级为 IP50。 AAC

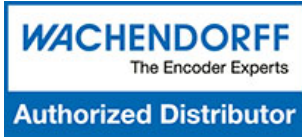
电缆长度

订货型号

编码器 WDG N 36C 可以提供超过 2 米的电缆。最大电缆长度取决于供电电压和频率；请参考 <https://www.wachendorff-encoders.com/download-gtd-incremental-encoders-cn/> XXX=分米  
请在标准订货型号后加上三位数字来指定需要的电缆长度，单位为分米。  
举例: 5 m 电缆 = 050

订货型号举例	型号				您的编码器
WDGN 36C	WDGN 36C				WDGN 36C
	轴径				
06	06				
	每圈脉冲数/PPR:				
1-16384 configurable	1-16384 configurable				1-16384 configurable
	通道:				
ABN	ABN, ABN+CH4				
	输出电路				
BAS	分辨率PPR	供电电压VDC	输出电路	-	订货型号
	configurable	4,75 - 32	configurable HTL, TTL (A,B,N + inv.)	-	BAS
	1-16384	4,75 - 32	configurable HTL, TTL; 4 channels+inv.	-	ADV
	电气连接				
K1	描述		ABN带反向信号	订货型号	
	电缆: 长度 (标准2m, WDG 58T: 1m)				
	径向, 屏蔽线未与编码器外壳连接 (IP40)		•	K1	
	轴向, 屏蔽线与编码器外壳连接		•	L2	
	径向, 屏蔽线与编码器外壳连接		•	L3	
	连接器: (屏蔽线与编码器外壳连接)				
	传感器连接器, M12x1, 8-pin, 轴向		•	SB8	
	传感器连接器, M12x1, 8-pin, 径向		•	SC8	
	传感器连接器, M12x1, 12-pin, 轴向		•	SB12	
传感器连接器, M12x1, 12-pin, 径向		•	SC12		
	特殊要求				
描述		订货型号			
低摩擦轴承		AAC			
电缆长度		电缆长度			
无选项		空白			

订货型号举例=	WDGN 36C	06	1-16384 configurable	ABN	BAS	K1		WDGN 36C		1-16384 configurable					您的编码器
---------	----------	----	----------------------	-----	-----	----	--	----------	--	----------------------	--	--	--	--	-------



For further information please contact our local distributor.  
Here you find a list of our distributors worldwide.  
<https://www.wachendorff-encoders.com/contact-cn/wachendorff-world-wide/>

**WACHENDORFF**

Wachendorff Automation GmbH & Co. KG  
Industriestrasse 7 • 65366 Geisenheim  
Germany

电话 +49 67 22 / 99 65 25  
E-Mail: [wdg@wachendorff.de](mailto:wdg@wachendorff.de)  
[www.wachendorff-automation.de](http://www.wachendorff-automation.de)

