



Online Data sheet

编码器 WDG 58S

www.wachendorff-encoders.com/wdg58s

Wachendorff Automation

编码器和测量系统

- 完整的系统
- 工业级坚固的编码器适用于您的应用
- 标准产品和客户定制
- 最大可允许负载
- 48小时快速生产
- 德国制造
- 全球分销网络

增量实心轴编码器, WDG 58S 成功通过耐盐雾测试(IEC 60068-2-11)

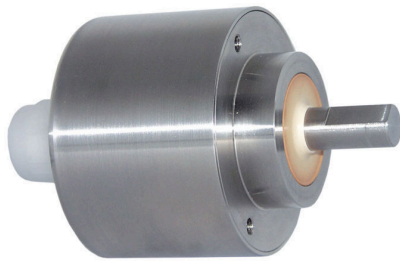


Illustration similar



- 成功通过耐盐雾测试(IEC 60068-2-11)
- 整体防护等级可达IP67和IP69K(高压/蒸汽)
- 脉冲高达25000 PPR, 用于高精度等级的电子设备
- 主轴密封, 轴周围没有任何空隙(PTFE)
- 直流10-30V, 整体连接保护
- 带光源故障预警
- 可选择: 工作温度-40 °C~ +85 °C的型号

www.wachendorff-encoders.com/wdg58s

| | |
|---------------------------------|---|
| 分辨率 | |
| 每圈最大脉冲数/PPR | 最大25000 PPR |
| 机械参数 | |
| 法兰 | 夹紧法兰 |
| 法兰材质 | 不锈钢, V4A |
| 法兰直径 | 不锈钢,V4A |
| 外壳 | Ø 58 mm |
| 轴 | |
| 轴材质 | 不锈钢 V4A |
| 起动力矩 | 常温 1 Ncm |
| 轴径 | Ø 10 mm |
| 轴长 | 18 mm |
| 轴允许最大负载径向 | 100 N |
| 轴允许最大负载轴向 | 100 N |
| 轴承 | |
| 轴承类型 | 双滚珠轴承 |
| 使用寿命 | 1 x 10 ⁹ revs. 100 % 额定轴负载 1 x 10 ¹⁰ revs. 40 % 额定轴负载 1 x 10 ¹¹ revs. 20 % 额定轴负载 |
| 最大运行速度 | 3600 rpm |
| 机械指令: 安全完整性等级 (SIL) 基本数据 | |
| MTTF _d | 200 a |
| 持续运行时间 (TM) | 25 a |
| 使用寿命 (L10h) | 1 x 10 ¹¹ revs. 20 % 额定轴负载 和 3600 rpm |
| 诊断覆盖率(DC) | 0 % |
| 电气参数 | |
| 供电电压/消耗电流 | 4.75 VDC ~ 5.5 VDC: typ. 70 mA (100 mA 仅限 F05, P05) |
| 供电电压/消耗电流 | 5 VDC ~ 30 VDC: typ. 70 mA |
| 供电电压/消耗电流 | 10 VDC ~ 30 VDC: typ. 70 mA (100 mA 仅限 F24, P24, 645) |
| 工作原理 | 光学 |
| 输出电路 | TTL TTL, RS422 兼容., 带反相 HTL HTL, 带反相 1 Vpp Sin/Cos |

| | |
|----------------------------------|---|
| 脉冲频率 | TTL ≤ 5000 ppr: max. 200 kHz HTL ≤ 5000 ppr: max. 200 kHz TTL > 1200 ppr: max. 2 MHz HTL > 1200 ppr: max. 600 kHz 1 Vpp sin/cos: max. 100 kHz |
| 通道 | AB ABN 和反向信号 |
| 负载 | max.40 mA/ 通道 @1Vpp Sin/Cos: 终端电阻120 欧姆 |
| 保护电路 | 只有F24, H24, P24, R24输出带保护电路 |
| 精度 | |
| 相位差 | 90° ± 最大相位差 (周期7.5%) |
| 脉冲占空比 | ≤5000 ppr: 50 % ± max. 7 % 输出电路F24, P24, F05, P05, 645: 50 % ± max.10 % |
| 环境参数 | |
| ESD (DIN EN 61000-4-2): | 8 kV |
| Burst (DIN EN 61000-4-4): | 2 kV |
| 包括EMC: | DIN EN 61000-6-2 DIN EN 61000-6-3 |
| Vibration: (DIN EN 60068-2-6) | 50 m/s ² (10 Hz~2000 Hz) |
| Shock: (DIN EN 60068-2-27) | 1000 m/s ² (6 ms) |
| Electrical Safety: | 符合DIN VDE 0160 |
| Customs information | |
| Customs tariff number: | 90318020 |
| Country of origin: | Germany |
| 综合参数 | |
| 重量 | 约 600 g |
| 连接 | 电缆连接 (TPE) |
| 防护等级(EN 60529) | 整体防护等级可达 IP67 和 IP69K, 成功通过耐盐雾测试 (IEC 60068-2-11) |
| 工作温度 | -20 °C ~ +80 °C 1 Vpp Sin/Cos: -10 °C ~ +70 °C |
| 存储温度 | -20 °C ~ +80 °C |
| 更多信息 | |

综合技术参数和安全说明

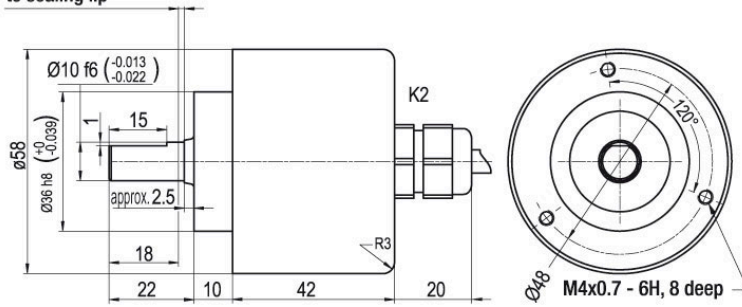
<http://www.wachendorff-encoders.com/gtd>

附件

<http://www.wachendorff-encoders.com/acc>

电缆连接 K2, L2 电缆2m

Minimum distance of 1.5
to sealing lip



描述

ABN带反向信号

K2 轴向, 屏蔽线未与编码器外壳连接

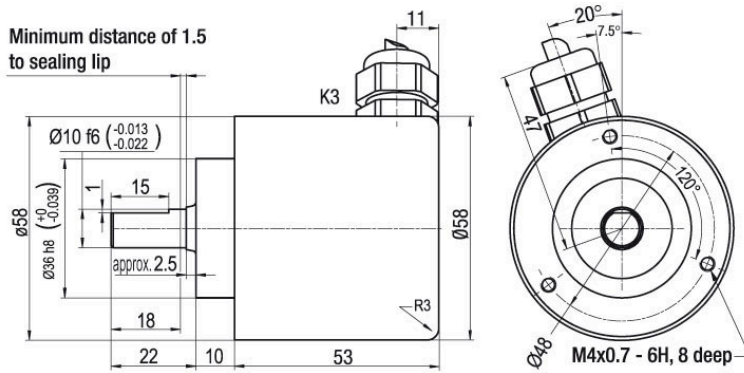
•

L2 轴向, 屏蔽线与编码器外壳连接

•

| 分配 | | | |
|------------|-------------------------|------------------------------|-------|
| | K2, L2 | K2, L2 | L2 |
| 电路 | F05, H05, F24, H24, H30 | P05, R05, P24, R24, 645, R30 | SIN |
| 负极 GND | 白色 | 白色 | 白色 |
| 正极 (+) Vcc | 棕色 | 棕色 | 棕色 |
| A | 绿色 | 绿色 | 绿色 |
| B | 黄色 | 黄色 | 灰色 |
| N | 灰色 | 灰色 | - |
| - | - | - | - |
| A 反向 | - | 红色 | 黄色 |
| B 反向 | - | 蓝色 | 粉色 |
| N 反向 | - | 紫色 | - |
| 屏蔽 | 多股绞合线 | 多股绞合线 | 多股绞合线 |

电缆连接 K3, L3 电缆2m



描述

ABN带反向信号

K3 径向, 屏蔽线未与编码器外壳连接

•

L3 径向, 屏蔽线与编码器外壳连接

•

| 分配 | K3, L3 | K3, L3 | L3 |
|------------|-------------------------|------------------------------|-------|
| 电路 | F05, H05, F24, H24, H30 | P05, R05, P24, R24, 645, R30 | SIN |
| 负极 GND | 白色 | 白色 | 白色 |
| 正极 (+) Vcc | 棕色 | 棕色 | 棕色 |
| A | 绿色 | 绿色 | 绿色 |
| B | 黄色 | 黄色 | 灰色 |
| N | 灰色 | 灰色 | - |
| - | - | - | - |
| A 反向 | - | 红色 | 黄色 |
| B 反向 | - | 蓝色 | 粉色 |
| N 反向 | - | 紫色 | - |
| 屏蔽 | 多股绞合线 | 多股绞合线 | 多股绞合线 |

特殊要求

耐低温

订货型号

输出电路类型为F24, H24, P24, R24, F05, P05, 245, 645的WDG 58S编码器, 工作温度范围
可以拓宽至 -40 ° C ~ +80 ° C (法兰测量温度) ACA

电缆长度

订货型号

编码器WDG 58S可以提供超过2米的电缆。最大电缆长度取决于供电电压和频率; 请参考
<https://www.wachendorff-encoders.com/download-gtd-incremental-encoders-cn/> XXX=分米
请在标准订货型号后加上三位数字来指定需要的电缆长度, 单位为分米。
举例: 5 m 电缆 = 050

| 订货型号举例 | 型号 | | | | 您的编码器 |
|-----------------|--|------------|---------------------------------|------|---------|
| WDG 58S | WDG 58S | | | | WDG 58S |
| | 每圈脉冲数/PPR: | | | | |
| 8000 | 8000, 2, 5, 10240, 10, 16384, 20480, 15, 20, 25, 8192, 30, 36, 40, 48, 50, 60, 64, 72, 90, 100, 120, 125, 128, 150, 160, 180, 200, 216, 240, 250, 254, 256, 300, 314, 320, 360, 400, 500, 512, 571, 600, 720, 750, 768, 800, 900, 1000, 1024, 1200, 1250, 1270, 1440, 1500, 1800, 2000, 2048, 2400, 2500, 2880, 3000, 3600, 4000, 4096, 4685, 5000, 5760, 6000, 7200, 7500, 10000, 12000, 12500, 15000, 20000, 25000 | | | | |
| | 通道: | | | | |
| AB | AB, ABN | | | | |
| | 输出电路 | | | | |
| H30 | 分辨率PPR | 供电电压VDC | 输出电路 | - | 订货型号 |
| | ~ 2500 | 5 - 30 | HTL (TTL at 5 VDC) | - | H30 |
| | | 5 - 30 | HTL, 带反相 (TTL/RS422兼容 at 5 VDC) | - | R30 |
| | 最大5000 | 4,75 - 5,5 | TTL | - | H05 |
| | | 4,75 - 5,5 | TTL, RS422 兼容., 带反相 | - | R05 |
| | | 10 - 30 | HTL | - | H24 |
| | | 10 - 30 | HTL 带反相 | - | R24 |
| | (高频响应) 1200 ~ 25000 | 4,75 - 5,5 | TTL | - | F05 |
| | | 4,75 - 5,5 | TTL, RS422 兼容., 带反相 | - | P05 |
| | | 10 - 30 | HTL | - | F24 |
| | | 10 - 30 | HTL 带反相 | - | P24 |
| | 1024, 2048 | 4,75 - 5,5 | TTL, RS422 兼容., 带反相 | - | 645 |
| | 1024, 2048 | 4,75 - 5,5 | 1 Vpp Sin/Cos | - | SIN |
| | 电气连接 | | | | |
| K2 | 描述 | | ABN带反向信号 | 订货型号 | |
| | 电缆: 长度 (标准2m, WDG 58T: 1m) | | | | |
| | 轴向, 屏蔽线未与编码器外壳连接 | | • | K2 | |
| | 轴向, 屏蔽线与编码器外壳连接 | | • | L2 | |
| | 径向, 屏蔽线未与编码器外壳连接 | | • | K3 | |
| 径向, 屏蔽线与编码器外壳连接 | | • | L3 | | |
| | 特殊要求 | | | | |
| | 描述 | | 订货型号 | | |
| | 耐低温 | | ACA | | |
| | 电缆长度 | | 电缆长度 | | |
| | 无选项 | | 空白 | | |

| | | | | | | | | | | | | |
|---------|---------|------|----|-----|----|--|---------|--|--|--|--|-------|
| 订货型号举例= | WDG 58S | 8000 | AB | H30 | K2 | | WDG 58S | | | | | 您的编码器 |
|---------|---------|------|----|-----|----|--|---------|--|--|--|--|-------|



For further information please contact our local distributor.
Here you find a list of our distributors worldwide.
<https://www.wachendorff-encoders.com/contact-cn/wachendorff-world-wide/>

WACHENDORFF

Wachendorff Automation GmbH & Co. KG
Industriestrasse 7 • 65366 Geisenheim
Germany

电话 +49 67 22 / 99 65 25
E-Mail: wdg@wachendorff.de
www.wachendorff-automation.de

