



Online Data sheet

编码器 WDG 58M

www.wachendorff-encoders.com/wdg58m

Wachendorff Automation

编码器和测量系统

- 完整的系统
- 工业级坚固的编码器适用于您的应用
- 标准产品和客户定制
- 最大可允许负载
- 48小时快速生产
- 德国制造
- 全球分销网络

增量空心轴编码器, WDG 58M



Illustration similar



- 脉冲高达25000 PPR, 用于高精度等级的电子设备
- 极高的机械和电气安全性能
- 极高的抗干扰性
- 直流10-30V, 整体连接保护
- 高输出频率600KHZ/2MHZ

www.wachendorff-encoders.com/wdg58m

分辨率	
每圈最大脉冲数/PPR	最大25000 PPR
机械参数	
法兰	电机反馈法兰
法兰材质	铝
法兰直径	铝
外壳	Ø 58 mm
轴	
轴材质	不锈钢
起动力矩	常温 1 Ncm
轴径	Ø 圆锥体 1/10; 9,25mm [Ø 3/8"] Order No. 10
轴长	16.5 mm
轴允许最大负载径向	80 N
轴允许最大负载轴向	60 N
轴承	
轴承类型	双滚珠轴承
使用寿命	1 x 10 ⁹ revs. 100 % 额定轴负载 1 x 10 ¹⁰ revs. 40 % 额定轴负载 1 x 10 ¹¹ revs. 20 % 额定轴负载
最大运行速度	12000 rpm
机械指令: 安全完整性等级 (SIL) 基本数据	
MTTF _d	200 a
持续运行时间 (TM)	25 a
使用寿命 (L10h)	1 x 10 ¹¹ revs. 20 % 额定轴负载 和 12000 rpm
诊断覆盖率(DC)	0 %
电气参数	
供电电压/消耗电流	4.75 VDC ~ 5.5 VDC: typ. 70 mA (100 mA 仅限 F05, P05)
供电电压/消耗电流	5 VDC ~ 30 VDC: typ. 70 mA
供电电压/消耗电流	10 VDC ~ 30 VDC: typ. 70 mA (100 mA 仅限 F24, P24, 645)
工作原理	光学
输出电路	TTL TTL, RS422 兼容., 带反相 HTL HTL, 带反相 1 Vpp Sin/Cos
脉冲频率	TTL ≤ 5000 ppr: max. 200 kHz HTL ≤ 5000 ppr: max. 200 kHz TTL > 1200 ppr: max. 2 MHz HTL > 1200 ppr: max. 600 kHz 1 Vpp sin/cos: max. 100 kHz

通道	AB ABN 和反向信号
负载	max.40 mA/ 通道 @1Vpp Sin/Cos: 终端电阻120 欧姆
保护电路	只有F24, H24, P24, R24输出带保护电路
精度	
相位差	90° ± 最大相位差 (周期7.5%)
脉冲占空比	≤ 5000 ppr: 50 % ± max. 7 % 输出电路F24, P24, F05, P05, 645: 50 % ± max.10 %

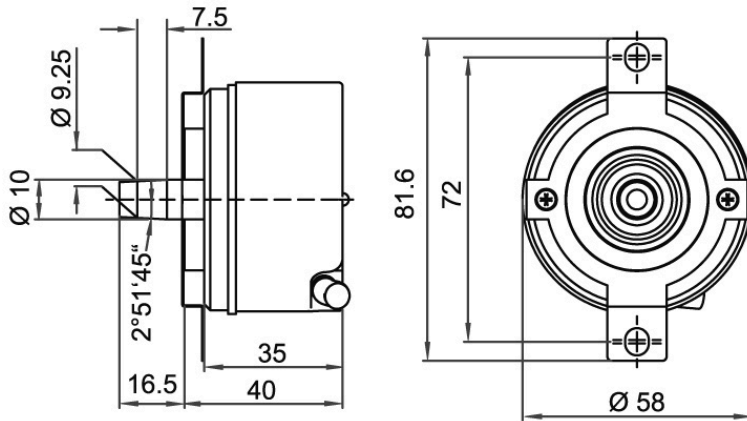
环境参数	
ESD (DIN EN 61000-4-2):	8 kV
Burst (DIN EN 61000-4-4):	2 kV
包括EMC:	DIN EN 61000-6-2 DIN EN 61000-6-3
Vibration: (DIN EN 60068-2-6)	50 m/s ² (10 Hz~2000 Hz)
Shock: (DIN EN 60068-2-27)	1000 m/s ² (6 ms)
Electrical Safety:	符合DIN VDE 0160

Customs information	
Customs tariff number:	90318020
Country of origin:	Germany

综合参数	
重量	约 220 g
连接	切向电缆出线, 2 m
防护等级(EN 60529)	外壳: IP65, IP67; 密封: IP65
工作温度	-20°C ~ +80°C 1 Vpp Sin/Cos: -10°C ~ +70°C
存储温度	-20°C ~ +80°C

更多信息	
综合技术参数和安全说明 http://www.wachendorff-encoders.com/gtd	
附件 http://www.wachendorff-encoders.com/acc	

WDG 58M: 电缆连接 T3, tangential, 电缆2m



描述

ABN带反向信号

T3 tangential, 屏蔽线与编码器外壳连接

•

分配			
	T3	T3	T3
电路	F05, H05, F24, H24, H30	P05, R05, P24, R24, 245, 645, R30	SIN
负极 GND	白色	白色	白色
正极 (+) Vcc	棕色	棕色	棕色
A	绿色	绿色	绿色
B	黄色	黄色	灰色
N	灰色	灰色	-
-	-	-	-
A 反向	-	红色	黄色
B 反向	-	黑色, (ACA: 蓝色)	粉色
N 反向	-	紫色	-
屏蔽	多股绞合线	多股绞合线	多股绞合线

特殊要求

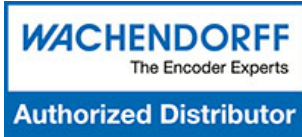
电缆长度

订货型号

编码器WDG 58M可以提供超过2米的电缆。最大电缆长度取决于供电电压和频率；请参考 <https://www.wachendorff-encoders.com/download-gtd-incremental-encoders-cn/> XXX=分米
请在标准订货型号后加上三位数字来指定需要的电缆长度，单位为分米。
举例: 5 m 电缆 = 050

订货型号举例	型号				您的编码器
WDG 58M	WDG 58M				WDG 58M
	每圈脉冲数/PPR:				
8000	8000, 4, 6, 10240, 16384, 20480, 25, 8192, 36, 50, 60, 64, 70, 88, 100, 120, 125, 150, 180, 200, 240, 250, 256, 300, 314, 360, 400, 500, 512, 600, 720, 750, 768, 800, 900, 1000, 1024, 1200, 1250, 1270, 1500, 1800, 2000, 2048, 2500, 3000, 3600, 4000, 4096, 5000, 10000, 12500, 20000, 25000				
	通道:				
AB	AB, ABN				
	输出电路				
H30	分辨率PPR	供电电压VDC	输出电路	-	订货型号
	~ 2500	5 - 30	HTL (TTL at 5 VDC)	-	H30
		5 - 30	HTL, 带反相 (TTL/RS422兼容 at 5 VDC)	-	R30
	最大5000	4,75 - 5,5	TTL	-	H05
		4,75 - 5,5	TTL, RS422 兼容., 带反相	-	R05
		10 - 30	HTL	-	H24
		10 - 30	HTL 带反相	-	R24
	(高频响应) 1200 ~ 25000	10 - 30	TTL, RS422 兼容., 带反相	-	245
		4,75 - 5,5	TTL	-	F05
		4,75 - 5,5	TTL, RS422 兼容., 带反相	-	P05
		10 - 30	HTL	-	F24
	1024, 2048	10 - 30	HTL 带反相	-	P24
		10 - 30	TTL, RS422 兼容., 带反相	-	645
	1024, 2048	4,75 - 5,5	1 Vpp Sin/Cos	-	SIN
	电气连接				
T3	描述		ABN带反向信号	订货型号	
	电缆: 长度 (标准2m, WDG 58T: 1m)				
	tangential, 屏蔽线与编码器外壳连接		•	T3	
	特殊要求				
	描述		订货型号		
	电缆长度		电缆长度		
	无选项		空白		

订货型号举例=	WDG 58M	8000	AB	H30	T3		WDG 58M			T3	您的编码器
---------	---------	------	----	-----	----	--	---------	--	--	----	-------



For further information please contact our local distributor.
Here you find a list of our distributors worldwide.
<https://www.wachendorff-encoders.com/contact-cn/wachendorff-world-wide/>

WACHENDORFF

Wachendorff Automation GmbH & Co. KG
Industriestrasse 7 • 65366 Geisenheim
Germany

电话 +49 67 22 / 99 65 25
E-Mail: wdg@wachendorff.de
www.wachendorff-automation.de

