



Online Data sheet

编码器 WDGI 36E

www.wachendorff-encoders.com/wdgi36e

Wachendorff Automation

编码器和测量系统

- 完整的系统
- 工业级坚固的编码器适用于您的应用
- 标准产品和客户定制
- 最大可允许负载
- 48小时快速生产
- 德国制造
- 全球分销网络

增量空心轴编码器, WDGI 36E



Illustration similar



- 紧凑而坚固
- 所有的脉冲数从1到16,384 ppr都可用
- 结构坚固用于各种工业应用
- 防护等级达IP67, 轴防护IP65

www.wachendorff-encoders.com/wdgi36e

分辨率	
每圈最大脉冲数/PPR	1最大16384 PPR
机械参数	
法兰	空心轴 (盲孔)
法兰材质	铝
法兰直径	不锈钢
- 1. 弹簧板补偿	轴向: ± 0.2 mm, 径向: ± 0.1 mm
外壳	$\varnothing 36$ mm
轴	
轴材质	不锈钢
起动力矩	常温 0.3 Ncm
轴径	
轴径	$\varnothing 6$ mm
最小插入深度	8 mm
最大插入深度	17 mm
轴允许最大负载径向	80 N
轴允许最大负载轴向	50 N
轴径	
轴径	$\varnothing 6.35$ mm [$\varnothing 1/4$ "] Order No: 2Z
最小插入深度	8 mm
最大插入深度	17 mm
轴允许最大负载径向	80 N
轴允许最大负载轴向	50 N
轴承	
轴承类型	双滚珠轴承
使用寿命	1,4 x 10 ⁸ revs. 100 % 额定轴负载 2 x 10 ⁹ revs. 40 % 额定轴负载 1,7 x 10 ¹⁰ revs. 20 % 额定轴负载
最大运行速度	12000 rpm
机械指令: 安全完整性等级 (SIL) 基本数据	
MTTF _d	2200 a
持续运行时间 (TM)	25 a
使用寿命 (L10h)	1,7 x 10 ¹⁰ revs. 20 % 额定轴负载 和 12000 rpm
诊断覆盖率(DC)	0 %
电气参数	
供电电压/消耗电流	4.75 VDC ~ 30 VDC: typ. 40 mA
工作原理	磁
输出电路	HTL (TTL at 5 VDC) HTL, 带反相 (TTL/RS422兼容 at 5 VDC)

脉冲频率	HTL ≤ 16384 ppr: max. 600 kHz TTL ≤ 16384 ppr: max. 1 MHz
通道	ABN 和反向信号
负载	max.40 mA/ 通道
保护电路	反极性和短路保护
精度	
相位差	90° \pm 最大相位差 (周期7.5%)
脉冲占空比	50 % \pm max. 7 %

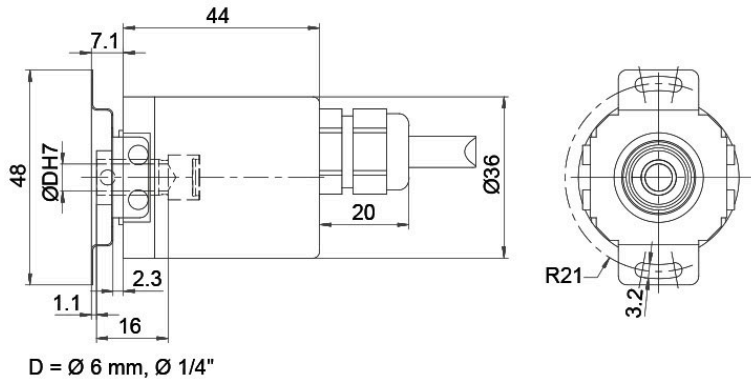
环境参数	
ESD (DIN EN 61000-4-2):	8 kV
Burst (DIN EN 61000-4-4):	2 kV
包括EMC:	DIN EN 61000-6-2 DIN EN 61000-6-3
Vibration: (DIN EN 60068-2-6)	50 m/s ² (10 Hz~2000 Hz)
Shock: (DIN EN 60068-2-27)	1000 m/s ² (6 ms)
Electrical Safety:	符合DIN VDE 0160

Customs information	
Customs tariff number:	90318020
Country of origin:	Germany

综合参数	
重量	约 130 g
连接	电缆或连接器连接
防护等级(EN 60529)	外壳: IP65, IP67; 主轴密封: IP65; 电缆的型号 K1: IP40
工作温度	连接器: -40°C ~ +85°C, 电缆连接: -20°C ~ +80°C (可选择 ACA: -40°C ~ +85°C)
存储温度	连接器: -40°C ~ +85°C, 电缆连接: -30°C ~ +80°C (可选择 ACA: -40°C ~ +85°C)

更多信息	
综合技术参数和安全说明 http://www.wachendorff-encoders.com/gtd	
附件 http://www.wachendorff-encoders.com/acc	

电缆连接 L2, 轴向, 电缆2m



描述

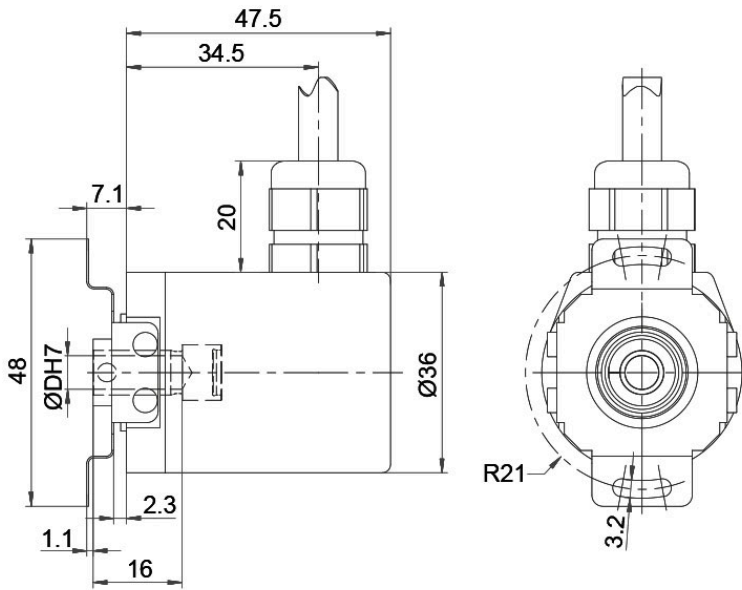
ABN带反向信号

L2 轴向, 屏蔽线与编码器外壳连接

•

分配		
	L2	L2
电路	N35	M35
负极 GND	白色	白色
正极 (+) Vcc	棕色	棕色
A	绿色	绿色
B	黄色	黄色
N	灰色	灰色
-	-	-
A 反向	-	红色
B 反向	-	黑色, (ACA:蓝色)
N 反向	-	紫色
屏蔽	多股绞合线	多股绞合线

电缆连接 L3, 径向, 电缆2m



D = Ø 6 mm, Ø 1/4"

描述

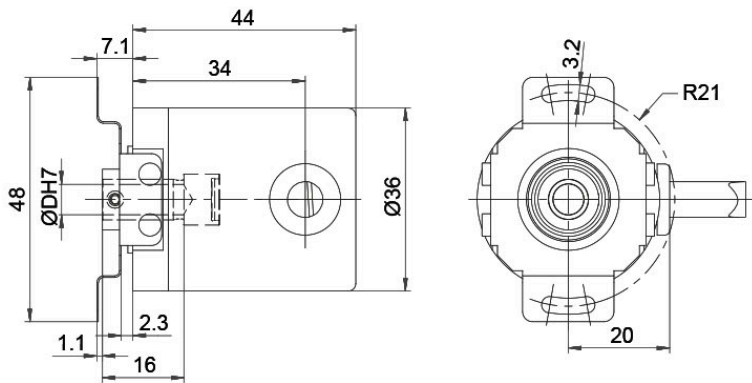
ABN带反向信号

L3 径向, 屏蔽线与编码器外壳连接

•

分配		
	L3	L3
电路	N35	M35
负极 GND	白色	白色
正极 (+) Vcc	棕色	棕色
A	绿色	绿色
B	黄色	黄色
N	灰色	灰色
-	-	-
A 反向	-	红色
B 反向	-	黑色, (ACA:蓝色)
N 反向	-	紫色
屏蔽	多股绞合 线	多股绞合 线

电缆连接 K1 (IP40) 径向, 电缆2m



D = Ø 6 mm, Ø 1/4"

描述

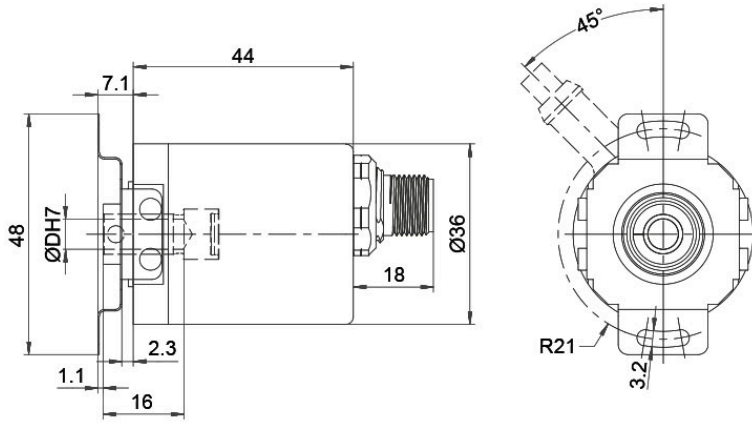
ABN带反向信号

K1 径向, 屏蔽线未与编码器外壳连接 (IP40)

•

分配	K1	K1
电路	N35	M35
负极 GND	白色	白色
正极 (+) Vcc	棕色	棕色
A	绿色	绿色
B	黄色	黄色
N	灰色	灰色
-	-	-
A 反向	-	红色
B 反向	-	黑色
N 反向	-	紫色
屏蔽	多股绞合线	多股绞合线

传感器连接器 (M12x1) SB, 轴向, 5-, 8-pin



D = Ø 6 mm, Ø 1/4"

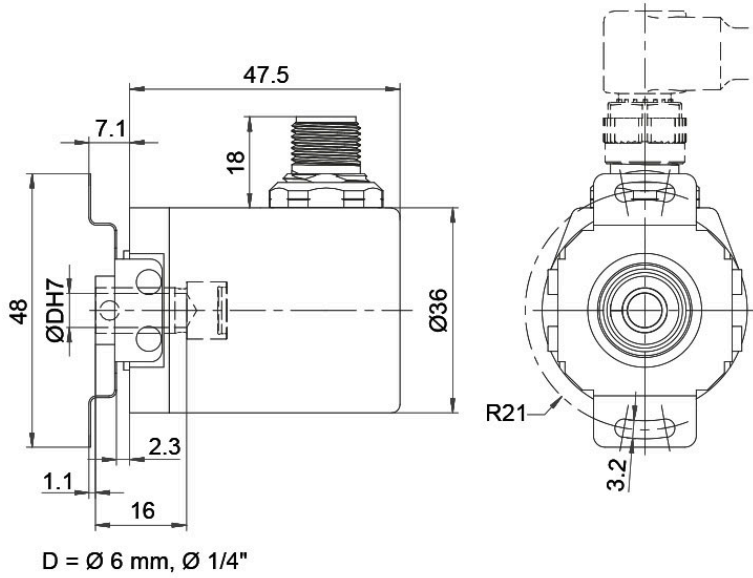
描述

ABN带反向信号

SB5	轴向, 5-pin, 连接器与编码器外壳连接	-
SB8	轴向, 8-pin, 连接器与编码器外壳连接	•

分配		
	SB5	SB8
	5-pin	8-pin
电路	N35	M35
负极 GND	3	1
正极 (+) Vcc	1	2
A	4	3
B	2	4
N	5	5
-	-	-
A 反向	-	6
B 反向	-	7
N 反向	-	8
n. c. 空置	-	-
屏蔽	-	-

传感器连接器 (M12x1) SC, 径向, 5-, 8-pin



描述

ABN带反向信号

SC5 径向, 5-pin, 连接器与编码器外壳连接

-

SC8 径向, 8-pin, 连接器与编码器外壳连接

•

分配

	SC5	SC8
	5-pin	8-pin
电路	N35	M35
负极 GND	3	1
正极 (+) Vcc	1	2
A	4	3
B	2	4
N	5	5
-	-	-
A 反向	-	6
B 反向	-	7
N 反向	-	8
n. c. 空置	-	-
屏蔽	-	-

特殊要求

低摩擦轴承

订货型号

编码器 WDGI 36E 也有特殊的可平滑运行的低摩擦轴承的型号。启动力矩因此可变为 ≤ 0.25 AAC Ncm 且轴防护等级为 IP50。

耐低温

订货型号

输出电路类型为 M35, N35 的 WDGI 36E 编码器, 工作温度范围可以拓宽至 $-40^{\circ}\text{C} \sim +85^{\circ}\text{C}$ (法兰测量温度)。

压力补偿隔膜

订货型号

WDGI 36E 实心轴编码器也可以选用带压力补偿隔膜的型号。
该功能可有效阻止水分在高空气湿度的环境下从外部进入编码器。
IP67 防护等级, 工作温度范围和耐盐雾腐蚀性的功能都得到了保留,
耐化学腐蚀和溶剂符合 DIN EN ISO 2812-1。

ACR

电缆长度

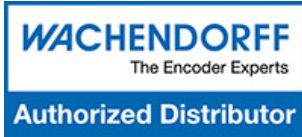
订货型号

编码器 WDGI 36E 可以提供超过 2 米的电缆。最大电缆长度取决于供电电压和频率; 请参考 <https://www.wachendorff-encoders.com/download-gtd-incremental-encoders-cn/>
请在标准订货型号后加上三位数字来指定需要的电缆长度, 单位为分米。
举例: 5 m 电缆 = 050

XXX=分米

订货型号举例	型号				您的编码器
WDGI 36E	WDGI 36E				WDGI 36E
	孔径				
06	06; 2Z				
	每圈脉冲数/PPR:				
1-16384	1-16384				1-16384
	通道:				
ABN	ABN				ABN
	输出电路				
N35	分辨率PPR	供电电压VDC	输出电路	-	订货型号
	1-16384	4,75 - 30	HTL (TTL at 5 VDC)	-	N35
		4,75 - 30	HTL, 带反相 (TTL/RS422兼容 at 5 VDC)	-	M35
	电气连接				
K1	描述		ABN带反向信号	订货型号	
	电缆: 长度 (标准2m, WDG 58T: 1m)				
	径向, 屏蔽线未与编码器外壳连接 (IP40)		•	K1	
	轴向, 屏蔽线与编码器外壳连接		•	L2	
	径向, 屏蔽线与编码器外壳连接		•	L3	
	连接器: (屏蔽线与编码器外壳连接)				
	传感器连接器, M12x1, 5-pin, 轴向		-	SB5	
	传感器连接器, M12x1, 5-pin, 径向		-	SC5	
	传感器连接器, M12x1, 8-pin, 轴向		•	SB8	
传感器连接器, M12x1, 8-pin, 径向		•	SC8		
	特殊要求				
	描述		订货型号		
	低摩擦轴承		AAC		
	耐低温		ACA		
	压力补偿隔膜		ACR		
	电缆长度		电缆长度		
	无选项		空白		

订货型号举例=	WDGI 36E	06	1-16384	ABN	N35	K1		WDGI 36E		1-16384	ABN				您的编码器
---------	----------	----	---------	-----	-----	----	--	----------	--	---------	-----	--	--	--	-------



For further information please contact our local distributor.
Here you find a list of our distributors worldwide.
<https://www.wachendorff-encoders.com/contact-cn/wachendorff-world-wide/>

WACHENDORFF

Wachendorff Automation GmbH & Co. KG
Industriestrasse 7 • 65366 Geisenheim
Germany

电话 +49 67 22 / 99 65 25
E-Mail: wdg@wachendorff.de
www.wachendorff-automation.de

