



Online Data sheet

编码器 WDGI 58E

www.wachendorff-encoders.com/wdgi58em

Wachendorff Automation

编码器和测量系统

- 完整的系统
- 工业级坚固的编码器适用于您的应用
- 标准产品和客户定制
- 最大可允许负载
- 48小时快速生产
- 德国制造
- 全球分销网络

增量空心轴编码器, WDG1 58E



Illustration similar



- 坚固的工业标准空心轴（盲孔）编码器
- 极高的机械和电气安全性能
- 防护等级高达IP67，轴防护IP65
- 极高的抗干扰性
- 空心轴（盲孔）
- 可选择：工作温度-40 °C~ +85 °C的型号, 压力补偿隔膜

www.wachendorff-encoders.com/wdgi58em

分辨率	
每圈最大脉冲数/PPR	1最大16384 PPR
机械参数	
法兰	空心轴（盲孔）
法兰材质	铝
法兰直径	不锈钢或铝压铸件，涂有特殊的环保粉末涂料（仅限 M16 和 M23 插头）
扭矩支架	包括1个扭矩支持 WDGDS10001
- 1. 弹簧板补偿	轴向：±0.8 mm, 径向：±0.2 mm
- 最大运行速度	6000 rpm 最大防护等级 +60 °C
- 2. Cylinder pin 4 mm	需要附件 WDGDS10005
- 补偿	轴向：±0.5 mm, 径向：±1.5 mm, 最大运行速度：3000 rpm
外壳	Ø 58 mm
轴	
轴材质	不锈钢
起动力矩	1.6
固定	使用锁紧套筒
轴径	Ø 6 mm
说明	使用空心轴套管
轴长	12 mm
最小插入深度	11 mm
最大插入深度	15 mm
轴允许最大负载径向	80 N
轴允许最大负载轴向	50 N
轴径	Ø 6.35 mm [Ø 1/4"] Order No: 2Z
说明	使用空心轴套管
轴长	12 mm
最小插入深度	11 mm
最大插入深度	15 mm
轴允许最大负载径向	80 N
轴允许最大负载轴向	50 N
轴径	Ø 7 mm
说明	使用空心轴套管
轴长	12 mm
最小插入深度	11 mm
最大插入深度	15 mm
轴允许最大负载径向	80 N
轴允许最大负载轴向	50 N
轴径	Ø 8 mm

说明	使用空心轴套管
轴长	12 mm
最小插入深度	11 mm
最大插入深度	15 mm
轴允许最大负载径向	80 N
轴允许最大负载轴向	50 N
轴径	Ø 9.525 mm [Ø 3/8"] Order No: 4Z
说明	使用空心轴套管
轴长	12 mm
最小插入深度	11 mm
最大插入深度	15 mm
轴允许最大负载径向	80 N
轴允许最大负载轴向	50 N
轴径	Ø 10 mm
说明	使用空心轴套管
轴长	12 mm
最小插入深度	11 mm
最大插入深度	15 mm
轴允许最大负载径向	80 N
轴允许最大负载轴向	50 N
轴径	Ø 12 mm
轴长	12 mm
最小插入深度	11 mm
最大插入深度	15 mm
轴允许最大负载径向	80 N
轴允许最大负载轴向	50 N
轴径	Ø 12.7 mm [Ø 1/2"] Order No: 3Z
说明	使用空心轴套管
轴长	12 mm
最小插入深度	11 mm
最大插入深度	15 mm
轴允许最大负载径向	80 N
轴允许最大负载轴向	50 N
轴径	Ø 14 mm
轴长	12 mm
最小插入深度	11 mm
最大插入深度	15 mm
轴允许最大负载径向	80 N
轴允许最大负载轴向	50 N

轴径	Ø 15 mm
轴长	12 mm
最小插入深度	11 mm
最大插入深度	15 mm
轴允许最大负载径向	80 N
轴允许最大负载轴向	50 N

轴承	
轴承类型	双滚珠轴承
使用寿命	1 x 10 ⁹ revs. 100 % 额定轴负载 1 x 10 ¹⁰ revs. 40 % 额定轴负载 1 x 10 ¹¹ revs. 20 % 额定轴负载
最大运行速度	6000 rpm

机械指令：安全完整性等级 (SIL) 基本数据	
MTTF _d	2200 a
持续运行时间 (TM)	25 a
使用寿命 (L10h)	1 x 10 ¹¹ revs. 20 % 额定轴负载 和 6000 rpm
诊断覆盖率(DC)	0 %

电气参数	
供电电压/消耗电流	4.75 VDC ~ 30 VDC: typ. 40 mA
工作原理	磁
输出电路	HTL (TTL at 5 VDC) HTL, 带反相 (TTL/RS422兼容 at 5 VDC)
脉冲频率	HTL ≤ 16384 ppr: max. 600 kHz TTL ≤ 16384 ppr: max. 1 MHz
通道	AB ABN 和反向信号
负载	max.40 mA/ 通道
保护电路	反极性和短路保护

精度	
相位差	90° ± 最大相位差 (周期7.5%)
脉冲占空比	50 % ± max. 7 %

环境参数	
ESD (DIN EN 61000-4-2):	8 kV
Burst (DIN EN 61000-4-4):	2 kV
包括EMC:	DIN EN 61000-6-2 DIN EN 61000-6-3
Vibration: (DIN EN 60068-2-6)	50 m/s ² (10 Hz~2000 Hz)
Shock: (DIN EN 60068-2-27)	1000 m/s ² (6 ms)
Electrial Safety:	符合DIN VDE 0160

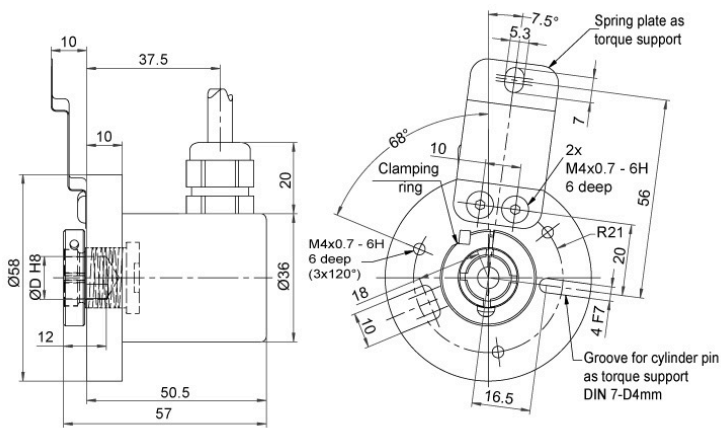
Customs information	
Customs tariff number:	90318020
Country of origin:	Germany

综合参数	
重量	约 220 g
连接	电缆或连接器, 径向出线
防护等级(EN 60529)	外壳: IP65, IP67; 主轴密封: IP65
工作温度	连接器: -40°C ~ +85°C, 电缆连接: -20°C ~ +80°C (可选择 ACA: -40°C ~ +85°C)

存储温度	连接器: -40°C ~ +85°C, 电缆连接: -30°C ~ +80°C (可选择 ACA: -40°C ~ +85°C)
------	---

更多信息	
综合技术参数和安全说明 http://www.wachendorff-encoders.com/gtd	
附件 http://www.wachendorff-encoders.com/acc	

WDGI 58E: 电缆连接 L3, 径向, 电缆2m



描述

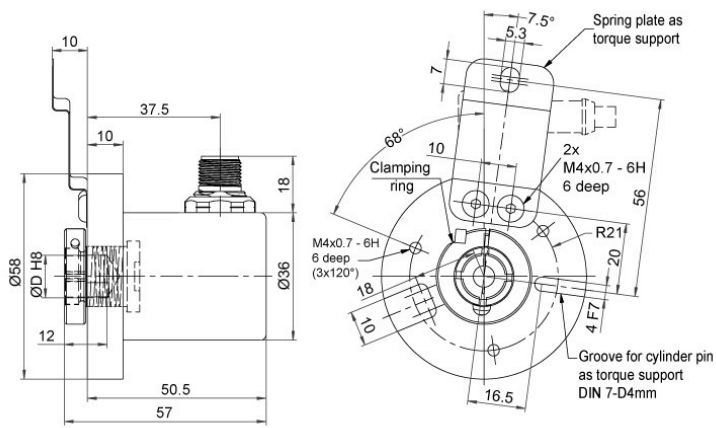
ABN带反向信号

L3 径向, 屏蔽线与编码器外壳连接

•

分配		
	L3	L3
电路	N35	M35
负极 GND	白色	白色
正极 (+) Vcc	棕色	棕色
A	绿色	绿色
B	黄色	黄色
N	灰色	灰色
-	-	-
A 反向	-	红色
B 反向	-	黑色, (ACA: 蓝色)
N 反向	-	紫色
屏蔽	多股绞合 线	多股绞合 线

WDGI 58E: 传感器连接器 (M12x1) SC, 径向, 5-, 8-pin



描述

ABN带反向信号

SC5 径向, 5-pin, 连接器与编码器外壳连接

-

SC8 径向, 8-pin, 连接器与编码器外壳连接

•

分配		
	SC5	SC8
	5-pin	8-pin
电路	N35	M35
负极 GND	3	1
正极 (+) Vcc	1	2
A	4	3
B	2	4
N	5	5
-	-	-
A 反向	-	6
B 反向	-	7
N 反向	-	8
n. c. 空置	-	-
屏蔽	-	-

特殊要求**低摩擦轴承****订货型号**

编码器 WDGI 58E 也有特殊的可平滑运行的低摩擦轴承的型号。启动力矩因此可变为 常温 \leq AAC 0.6 Ncm Ncm 且轴防护等级为 IP50。

耐低温**订货型号**

输出电路类型为 N35, M35 的 WDGI 58E 编码器, 工作温度范围可以拓宽至 $-40^{\circ}\text{C} \sim +85^{\circ}\text{C}$ (法兰测量温度)。 ACA

压力补偿隔膜**订货型号**

WDGI 58E 实心轴编码器也可以选用带压力补偿隔膜的型号。
该功能可有效阻止水分在高空气湿度的环境下从外部进入编码器。
IP67 防护等级, 工作温度范围和耐盐雾腐蚀性的功能都得到了保留,
耐化学腐蚀和溶剂符合 DIN EN ISO 2812-1。 ACR

电缆长度**订货型号**

编码器 WDGI 58E 可以提供超过 2 米的电缆。最大电缆长度取决于供电电压和频率; 请参考 <https://www.wachendorff-encoders.com/download-gtd-incremental-encoders-cn/> XXX=分米
请在标准订货型号后加上三位数字来指定需要的电缆长度, 单位为分米。
举例: 5 m 电缆 = 050

订货型号举例	型号				您的编码器
WDGI 58E	WDGI 58E				WDGI 58E
	孔径				
10	06; 2Z; 07; 08; 4Z; 10; 12; 3Z; 14; 15				
	每圈脉冲数/PPR:				
1-16384	1-16384				1-16384
	通道:				
ABN	ABN				ABN
	输出电路				
N35	分辨率PPR	供电电压VDC	输出电路	-	订货型号
	1-16384	4,75 - 30	HTL (TTL at 5 VDC)	-	N35
		4,75 - 30	HTL, 带反相 (TTL/RS422兼容 at 5 VDC)	-	M35
	电气连接				
L3	描述		ABN带反向信号	订货型号	
	电缆: 长度 (标准2m, WDG 58T: 1m)				
	径向, 屏蔽线与编码器外壳连接		•	L3	
	连接器: (屏蔽线与编码器外壳连接)				
	传感器连接器, M12x1, 5-pin, 径向		-	SC5	
传感器连接器, M12x1, 8-pin, 径向		•	SC8		
	特殊要求				
	描述		订货型号		
	低摩擦轴承		AAC		
	耐低温		ACA		
	压力补偿隔膜		ACR		
	电缆长度		电缆长度		
	无选项		空白		

订货型号举例=	WDGI 58E	10	1-16384	ABN	N35	L3		WDGI 58E		1-16384	ABN				您的编码器
---------	----------	----	---------	-----	-----	----	--	----------	--	---------	-----	--	--	--	-------



For further information please contact our local distributor.
Here you find a list of our distributors worldwide.
<https://www.wachendorff-encoders.com/contact-cn/wachendorff-world-wide/>

WACHENDORFF

Wachendorff Automation GmbH & Co. KG
Industriestrasse 7 • 65366 Geisenheim
Germany

电话 +49 67 22 / 99 65 25
E-Mail: wdg@wachendorff.de
www.wachendorff-automation.de

