



# Online Data sheet

## 编码器 WDGP 36E

[www.wachendorff-encoders.com/wdgp36e-k](http://www.wachendorff-encoders.com/wdgp36e-k)

### Wachendorff Automation

#### 编码器和测量系统

- 完整的系统
- 工业级坚固的编码器适用于您的应用
- 标准产品和客户定制
- 最大可允许负载
- 48小时快速生产
- 德国制造
- 全球分销网络

## 增量空心轴编码器, WDGP 36E



Illustration similar



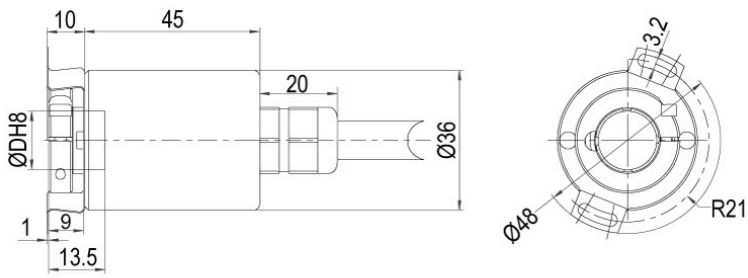
- Due to high quality electronics any number of pulses up to 16384
- Protection class IP67, at shaft input IP65
- High output frequency up to 1 MHz
- Reverse polarity protection and short-circuit protection at 4.75 VDC to 32 VDC

[www.wachendorff-encoders.com/wdgp36e-k](http://www.wachendorff-encoders.com/wdgp36e-k)

分辨率		轴允许最大负载径向		80 N	
每圈最大脉冲数/PPR	1最大16384 PPR	轴允许最大负载轴向	50 N		
机械参数		轴径	Ø 12.7 mm [Ø 1/2"] Order No. 3Z		
法兰	空心轴 (盲孔)	说明	使用空心轴套管		
法兰材质	铝	最小插入深度	10 mm		
法兰直径	不锈钢	最大插入深度	14.5 mm		
- 1. 弹簧板补偿	轴向: ± 1.2 mm, 径向: ± 0.4 mm	轴允许最大负载径向	80 N		
外壳	Ø 36 mm	轴允许最大负载轴向	50 N		
轴		轴径	Ø 14 mm		
轴材质	不锈钢	最小插入深度	10 mm		
起动力矩	常温 0.3 Ncm	最大插入深度	14.5 mm		
轴径	Ø 7 mm	轴允许最大负载径向	80 N		
说明	使用空心轴套管	轴允许最大负载轴向	50 N		
最小插入深度	10 mm	轴径	Ø 15 mm		
最大插入深度	14.5 mm	最小插入深度	10 mm		
轴允许最大负载径向	80 N	最大插入深度	14.5 mm		
轴允许最大负载轴向	50 N	轴允许最大负载径向	80 N		
轴径	Ø 8 mm	轴允许最大负载轴向	50 N		
说明	使用空心轴套管	轴承		双滚珠轴承	
最小插入深度	10 mm	轴承类型	双滚珠轴承		
最大插入深度	14.5 mm	使用寿命	1 x 10 <sup>9</sup> revs. 100 % 额定轴负载 1 x 10 <sup>10</sup> revs. 40 % 额定轴负载 1 x 10 <sup>11</sup> revs. 20 % 额定轴负载		
轴允许最大负载径向	80 N	最大运行速度	6000 rpm		
轴允许最大负载轴向	50 N	机械指令: 安全完整性等级 (SIL) 基本数据			
轴径	Ø 9.525 mm [Ø 3/8"] Order No: 4Z	MTTF <sub>d</sub>	1200 a		
说明	使用空心轴套管	持续运行时间 (TM)	25 a		
最小插入深度	10 mm	使用寿命 (L10h)	1 x 10 <sup>11</sup> revs. 20 % 额定轴负载 和 6000 rpm		
最大插入深度	14.5 mm	诊断覆盖率(DC)	0 %		
轴允许最大负载径向	80 N	电气参数			
轴允许最大负载轴向	50 N	供电电压/消耗电流	4.75 VDC ~ 32 VDC: typ. 80 mA		
轴径	Ø 10 mm	工作原理	磁		
说明	使用空心轴套管	输出电路	HTL HTL, 带反相 TTL TTL, RS422 兼容., 带反相		
最小插入深度	10 mm	脉冲频率	HTL ≤ 16384 ppr: max. 600 kHz TTL ≤ 16384 ppr: max. 1 MHz		
最大插入深度	14.5 mm	通道	ABN 和反向信号		
轴允许最大负载径向	80 N				
轴允许最大负载轴向	50 N				
轴径	Ø 12 mm				
最小插入深度	10 mm				
最大插入深度	14.5 mm				

负载	max.40 mA/ 通道
保护电路	反极性和短路保护
设置零脉冲:	启用: SET接入+UB两秒 禁用: SET接入GND
<b>精度</b>	
相位差	90° ± 最大相位差 (周期8.5%)
脉冲占空比	50 % ± max. 7 %
<b>环境参数</b>	
ESD (DIN EN 61000-4-2):	8 kV
Burst (DIN EN 61000-4-4):	2 kV
包括EMC:	DIN EN 61000-6-2 DIN EN 61000-6-3
Vibration: (DIN EN 60068-2-6)	50 m/s <sup>2</sup> (10 Hz~2000 Hz)
Shock: (DIN EN 60068-2-27)	1000 m/s <sup>2</sup> (6 ms)
Electrical Safety:	DIN EN 61010-1 (VDE 0411-1) / IEC 61010-1 / UL 61010-1 / CSA C22.0 No 61010-1-12
<b>Customs information</b>	
Customs tariff number:	90318020
Country of origin:	Germany
<b>综合参数</b>	
重量	约 165 g
连接	电缆或连接器连接
防护等级(EN 60529)	外壳: IP65, IP67; 主轴密封: IP65; 电缆的型号 K1: IP40
工作温度	连接器: -40°C ~ +85°C, 电缆连 接: -20°C ~ +80°C
存储温度	连接器: -40°C ~ +100°C, 电缆连 接: -30°C ~ +80°C
<b>更多信息</b>	
综合技术参数和安全说明 <a href="http://www.wachendorff-encoders.com/gtd">http://www.wachendorff-encoders.com/gtd</a>	
附件 <a href="http://www.wachendorff-encoders.com/acc">http://www.wachendorff-encoders.com/acc</a>	

电缆连接 L2, 轴向, 电缆2m



D = Ø 12, 14, 15 mm

D = Ø 7, 8, 9.525 (3/8"), 10 mm, 12.7 mm (1/2")  
mit Reduzierhülse / with adapter sleeve

描述

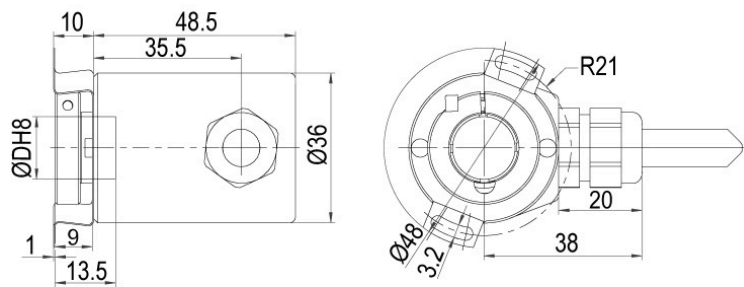
ABN带反向信号

L2 轴向, 屏蔽线与编码器外壳连接

•

分配		
	L2	L2
电路	M13, M14	N13, N14
负极 GND	白色	白色
正极 (+) Vcc	棕色	棕色
A	绿色	绿色
B	黄色	黄色
N	灰色	灰色
SET	粉色	粉色
A 反向	红色	-
B 反向	黑色	-
N 反向	紫色	-
屏蔽	多股绞合线	多股绞合线

电缆连接 L3, 径向, 电缆2m



D = Ø 12, 14, 15 mm

D = Ø 7, 8, 9.525 (3/8"), 10 mm, 12.7 mm (1/2")

mit Reduzierhülse / with adapter sleeve

描述

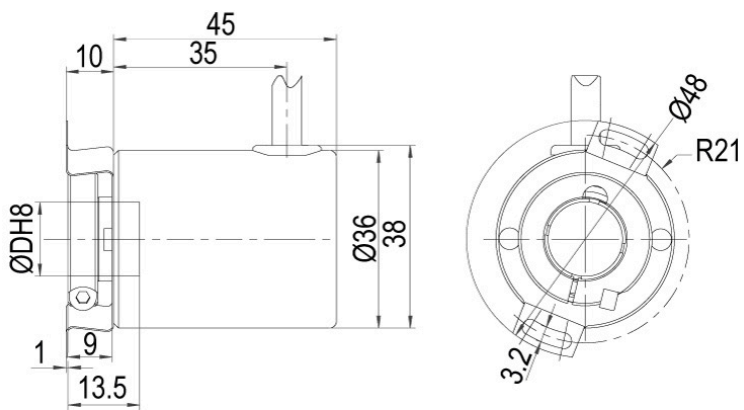
ABN带反向信号

L3 径向, 屏蔽线与编码器外壳连接

•

分配		
	L3	L3
电路	M13, M14	N13, N14
负极 GND	白色	白色
正极 (+) Vcc	棕色	棕色
A	绿色	绿色
B	黄色	黄色
N	灰色	灰色
SET	粉色	粉色
A 反向	红色	-
B 反向	黑色	-
N 反向	紫色	-
屏蔽	多股绞合线	多股绞合线

电缆连接 K1 (IP40) 径向, 电缆2m



D = Ø 12, 14, 15 mm

D = Ø 7, 8, 9.525 (3/8"), 10 mm, 12.7 mm (1/2")

mit Reduzierhülse / with adapter sleeve

描述

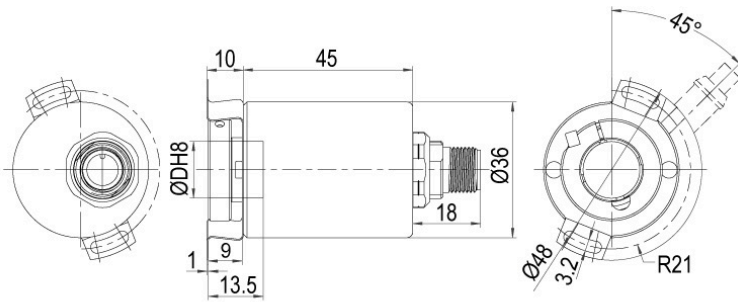
ABN带反向信号

K1 径向, 屏蔽线未与编码器外壳连接 (IP40)

•

分配		
	K1	K1
电路	M13, M14	N13, N14
负极 GND	白色	白色
正极 (+) Vcc	棕色	棕色
A	绿色	绿色
B	黄色	黄色
N	灰色	灰色
SET	粉色	粉色
A 反向	红色	-
B 反向	黑色	-
N 反向	紫色	-
屏蔽	多股绞合线	多股绞合线

传感器连接器 (M12x1) SB, 轴向, 12-pin



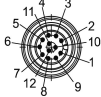
D = Ø 12, 14, 15 mm  
 D = Ø 7, 8, 9.525 (3/8"), 10 mm, 12.7 mm (1/2")  
 mit Reduzierhülse / with adapter sleeve

描述

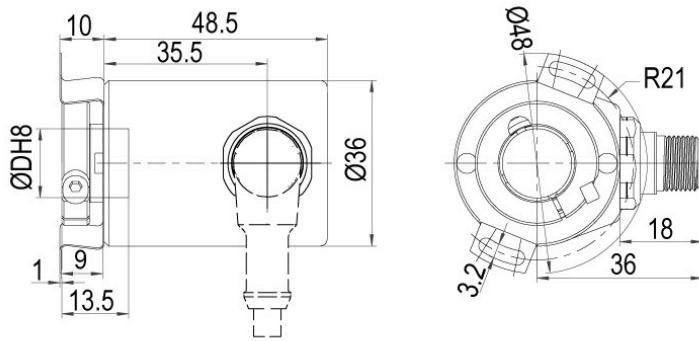
ABN带反向信号

SB12 轴向, 12-pin, 连接器与编码器外壳连接

•

分配	
	SB12
	12-pin
	
电路	M13, M14
负极 GND	3
正极 (+) Vcc	1
A	4
B	6
N	8
SET	5
A 反向	9
B 反向	7
N 反向	10
n. c. 空置	2, 11, 12
屏蔽	-

传感器连接器 (M12x1) SC, 径向, 12 pin



D = Ø 12, 14, 15 mm

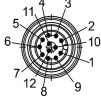
D = Ø 7, 8, 9.525 (3/8"), 10 mm, 12.7 mm (1/2")  
mit Reduzierhülse / with adapter sleeve

描述

ABN带反向信号

SC12 径向, 12-pin, 连接器与编码器外壳连接

•

分配	
	SC12
	12-pin
	
电路	M13, M14
负极 GND	3
正极 (+) Vcc	1
A	4
B	6
N	8
SET	5
A 反向	9
B 反向	7
N 反向	10
n. c. 空置	2, 11, 12
屏蔽	-

特殊要求

低摩擦轴承

订货型号

编码器 WDGP 36E 也有特殊的可平滑运行的低摩擦轴承的型号。启动力矩因此可变为  $\leq 0.25 \text{ Ncm}$  且轴防护等级为 IP50。

AAC

压力补偿隔膜

订货型号

WDGP 36E 实心轴编码器也可以选用带压力补偿隔膜的型号。  
该功能可有效阻止水分在高空气湿度的环境下从外部进入编码器。  
IP67 防护等级，工作温度范围和耐盐雾腐蚀性的功能都得到了保留，耐化学腐蚀和溶剂符合 DIN EN ISO 2812-1。

ACR

电缆长度

订货型号

编码器 WDGP 36E 可以提供超过 2 米的电缆。最大电缆长度取决于供电电压和频率；请参考 <https://www.wachendorff-encoders.com/download-gtd-incremental-encoders-cn/>  
请在标准订货型号后加上三位数字来指定需要的电缆长度，单位为分米。  
举例：5 m 电缆 = 050

XXX=分米

订货型号举例	型号					您的编码器
WDGP 36E	WDGP 36E					WDGP 36E
	孔径					
12	07; 08; 4Z; 10; 12; 3Z; 14; 15					
	每圈脉冲数/PPR:					
16384	1-16384 其他脉冲可以定制					
	通道:					
ABN	ABN					
	输出电路					
M13	分辨率PPR	供电电压VDC	输出电路	-	订货型号	
	1-16384	4,75 - 32	HTL, 带反相 set zero pulse	-	M13	
		4,75 - 32	TTL, RS422 兼容., 带反相 set zero pulse	-	M14	
		4,75 - 32	HTL set zero pulse	-	N13	
4,75 - 32		TTL set zero pulse	-	N14		
	电气连接					
L2	描述		ABN带反向信号	订货型号		
	电缆: 长度 (标准2m, WDG 58T: 1m)					
	径向, 屏蔽线未与编码器外壳连接 (IP40)		•	K1		
	轴向, 屏蔽线与编码器外壳连接		•	L2		
	径向, 屏蔽线与编码器外壳连接		•	L3		
	连接器: (屏蔽线与编码器外壳连接)					
	传感器连接器, M12x1, 12-pin, 轴向		•	SB12		
传感器连接器, M12x1, 12-pin, 径向		•	SC12			
	特殊要求					
	描述		订货型号			
	低摩擦轴承		AAC			
	压力补偿隔膜		ACR			
	电缆长度		XXX=分米			
无选项		空白				

订货型号举例=	WDGP 36E	12	16384	ABN	M13	L2		WDGP 36E							您的编码器
---------	----------	----	-------	-----	-----	----	--	----------	--	--	--	--	--	--	-------



For further information please contact our local distributor.  
Here you find a list of our distributors worldwide.  
<https://www.wachendorff-encoders.com/contact-cn/wachendorff-world-wide/>

# WACHENDORFF

Wachendorff Automation GmbH & Co. KG  
Industriestrasse 7 • 65366 Geisenheim  
Germany

电话 +49 67 22 / 99 65 25  
E-Mail: [wdg@wachendorff.de](mailto:wdg@wachendorff.de)  
[www.wachendorff-automation.de](http://www.wachendorff-automation.de)

