



Online Data sheet

编码器 WDGP 58E

www.wachendorff-encoders.com/wdgp58e

Wachendorff Automation

编码器和测量系统

- 完整的系统
- 工业级坚固的编码器适用于您的应用
- 标准产品和客户定制
- 最大可允许负载
- 48小时快速生产
- 德国制造
- 全球分销网络

增量空心轴编码器, WDGP 58E



Illustration similar



- Due to high quality electronics any number of pulses up to 16384
- Protection class IP67, at shaft input IP65
- High output frequency up to 1 MHz
- Reverse polarity protection and short-circuit protection at 4.75 VDC to 32 VDC

www.wachendorff-encoders.com/wdgp58e

分辨率	
每圈最大脉冲数/PPR	1最大16384 PPR
机械参数	
法兰	空心轴 (盲孔)
法兰材质	铝
法兰直径	不锈钢
扭矩支架	包括1个扭矩支持 WDGDS10001
- 1. 弹簧板补偿	轴向: ±0.8 mm, 径向: ±0.2 mm
- 最大运行速度	6000 rpm 最大防护等级 +60 °C
- 2. Cylinder pin 4 mm	需要附件 WDGDS10005
- 补偿	轴向: ±0.5 mm, 径向: ±1.5 mm, 最大运行速度: 3000 rpm
外壳	Ø 58 mm
轴	
轴材质	不锈钢
起动力矩	1.6
固定	使用锁紧套筒
轴径	Ø 6 mm
说明	使用空心轴套管
轴长	12 mm
最小插入深度	11 mm
最大插入深度	15 mm
轴允许最大负载径向	80 N
轴允许最大负载轴向	50 N
轴径	Ø 6.35 mm [Ø 1/4"] Order No: 2Z
说明	使用空心轴套管
轴长	12 mm
最小插入深度	11 mm
最大插入深度	15 mm
轴允许最大负载径向	80 N
轴允许最大负载轴向	50 N
轴径	Ø 7 mm
说明	使用空心轴套管
轴长	12 mm
最小插入深度	11 mm
最大插入深度	15 mm
轴允许最大负载径向	80 N
轴允许最大负载轴向	50 N
轴径	Ø 8 mm

说明	使用空心轴套管
轴长	12 mm
最小插入深度	11 mm
最大插入深度	15 mm
轴允许最大负载径向	80 N
轴允许最大负载轴向	50 N
轴径	Ø 9.525 mm [Ø 3/8"] Order No: 4Z
说明	使用空心轴套管
轴长	12 mm
最小插入深度	11 mm
最大插入深度	15 mm
轴允许最大负载径向	80 N
轴允许最大负载轴向	50 N
轴径	Ø 10 mm
说明	使用空心轴套管
轴长	12 mm
最小插入深度	11 mm
最大插入深度	15 mm
轴允许最大负载径向	80 N
轴允许最大负载轴向	50 N
轴径	Ø 12 mm
轴长	12 mm
最小插入深度	11 mm
最大插入深度	15 mm
轴允许最大负载径向	80 N
轴允许最大负载轴向	50 N
轴径	Ø 12.7 mm [Ø 1/2"] Order No: 3Z
说明	使用空心轴套管
轴长	12 mm
最小插入深度	11 mm
最大插入深度	15 mm
轴允许最大负载径向	80 N
轴允许最大负载轴向	50 N
轴径	Ø 14 mm
轴长	12 mm
最小插入深度	11 mm
最大插入深度	15 mm
轴允许最大负载径向	80 N
轴允许最大负载轴向	50 N

轴径	Ø 15 mm
轴长	12 mm
最小插入深度	11 mm
最大插入深度	15 mm
轴允许最大负载径向	80 N
轴允许最大负载轴向	50 N

轴承	
轴承类型	双滚珠轴承
使用寿命	1 x 10 ⁹ revs. 100 % 额定轴负载 1 x 10 ¹⁰ revs. 40 % 额定轴负载 1 x 10 ¹¹ revs. 20 % 额定轴负载
最大运行速度	6000 rpm

机械指令：安全完整性等级 (SIL) 基本数据	
MTTF _d	1200 a
持续运行时间 (TM)	25 a
使用寿命 (L10h)	1 x 10 ¹¹ revs. 20 % 额定轴负载 和 6000 rpm
诊断覆盖率(DC)	0 %

电气参数	
供电电压/消耗电流	4.75 VDC ~ 32 VDC: typ. 80 mA
工作原理	磁
输出电路	HTL HTL, 带反相 TTL TTL, RS422 兼容., 带反相
脉冲频率	HTL ≤ 16384 ppr: max. 600 kHz TTL ≤ 16384 ppr: max. 1 MHz
通道	ABN 和反向信号
负载	max.40 mA/ 通道
保护电路	反极性和短路保护
设置零脉冲:	启用: SET接入+UB两秒 禁用: SET接入GND

精度	
相位差	90° ± 最大相位差 (周期8.5%)
脉冲占空比	50 % ± max. 7 %

环境参数	
ESD (DIN EN 61000-4-2):	8 kV
Burst (DIN EN 61000-4-4):	2 kV
包括EMC:	DIN EN 61000-6-2 DIN EN 61000-6-3
Vibration: (DIN EN 60068-2-6)	50 m/s ² (10 Hz~2000 Hz)
Shock: (DIN EN 60068-2-27)	1000 m/s ² (6 ms)
Electrial Safety:	DIN EN 61010-1 (VDE 0411-1) / IEC 61010-1 / UL 61010-1 / CSA C22.0 No 61010-1-12

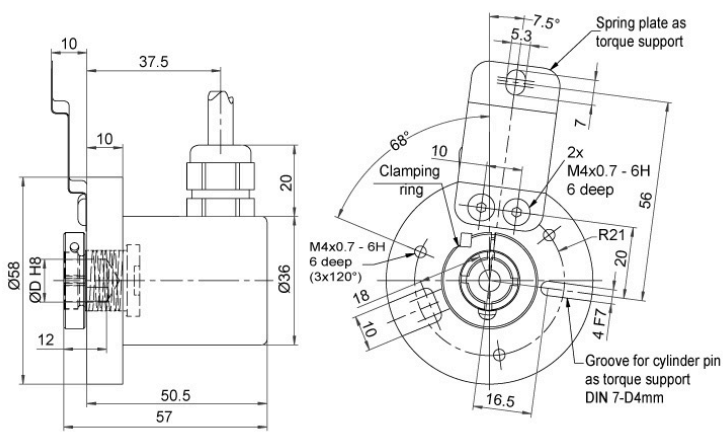
Customs information	
Customs tariff number:	90318020
Country of origin:	Germany

综合参数	
重量	约 200 g
连接	电缆或连接器连接

防护等级(EN 60529)	外壳: IP65, IP67; 主轴密封: IP65
工作温度	连接器: -40°C ~ +85°C, 电缆连接: -20°C ~ +80°C
存储温度	连接器: -40°C ~ +100°C, 电缆连接: -30°C ~ +80°C

更多信息	
综合技术参数和安全说明 http://www.wachendorff-encoders.com/gtd	
附件 http://www.wachendorff-encoders.com/acc	

电缆连接 L3, 径向, 电缆2m



描述

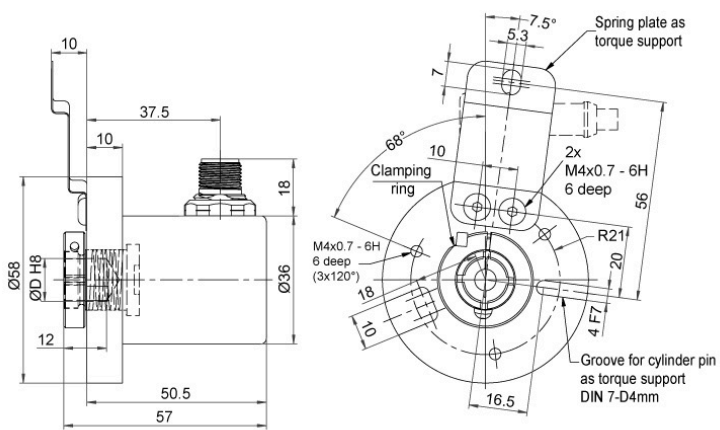
ABN带反向信号

L3 径向, 屏蔽线与编码器外壳连接

•

分配	L3	L3
电路	M13, M14	N13, N14
负极 GND	白色	白色
正极 (+) Vcc	棕色	棕色
A	绿色	绿色
B	黄色	黄色
N	灰色	灰色
SET	粉色	粉色
A 反向	红色	-
B 反向	黑色	-
N 反向	紫色	-
屏蔽	多股绞合线	多股绞合线

传感器连接器 (M12x1) SC, 径向, 12-pin



描述

ABN带反向信号

SC12 径向, 12-pin, 连接器与编码器外壳连接

•

分配	
	SC12
	12-pin
电路	M13, M14
负极 GND	3
正极 (+) Vcc	1
A	4
B	6
N	8
SET	5
A 反向	9
B 反向	7
N 反向	10
n. c. 空置	2, 11, 12
屏蔽	-

特殊要求

低摩擦轴承

订货型号

编码器 WDGP 58E 也有特殊的可平滑运行的低摩擦轴承的型号。启动力矩因此可变为 常温 $\leq 0.6 \text{ Ncm}$ 且轴防护等级为 IP50。 AAC

电缆长度

订货型号

编码器 WDGP 58E 可以提供超过 2 米的电缆。最大电缆长度取决于供电电压和频率；请参考 <https://www.wachendorff-encoders.com/download-gtd-incremental-encoders-cn/> XXX=分米
请在标准订货型号后加上三位数字来指定需要的电缆长度，单位为分米。
举例: 5 m 电缆 = 050

订货型号举例	型号					您的编码器
WDGP 58E	WDGP 58E					WDGP 58E
	孔径					
14	06; 2Z; 07; 08; 4Z; 10; 12; 3Z; 14; 15					
	每圈脉冲数/PPR:					
16384	1-16384 其他脉冲可以定制					
	通道:					
ABN	ABN					
	输出电路					
M13	分辨率PPR	供电电压VDC	输出电路	-	订货型号	
	1-16384	4,75 - 32	HTL, 带反相 set zero pulse	-	M13	
		4,75 - 32	TTL, RS422 兼容., 带反相 set zero pulse	-	M14	
		4,75 - 32	HTL set zero pulse	-	N13	
4,75 - 32		TTL set zero pulse	-	N14		
	电气连接					
L3	描述		ABN带反向信号	订货型号		
	电缆: 长度 (标准2m, WDG 58T: 1m)					
	径向, 屏蔽线与编码器外壳连接			•	L3	
	连接器: (屏蔽线与编码器外壳连接)					
	传感器连接器, M12x1, 12-pin, 径向			•	SC12	
	特殊要求					
	描述		订货型号			
	低摩擦轴承		AAC			
	电缆长度		XXX=分米			
	无选项		空白			

订货型号举例=	WDGP 58E	14	16384	ABN	M13	L3		WDGP 58E							您的编码器
---------	----------	----	-------	-----	-----	----	--	----------	--	--	--	--	--	--	-------



For further information please contact our local distributor.
Here you find a list of our distributors worldwide.
<https://www.wachendorff-encoders.com/contact-cn/wachendorff-world-wide/>

WACHENDORFF

Wachendorff Automation GmbH & Co. KG
Industriestrasse 7 • 65366 Geisenheim
Germany

电话 +49 67 22 / 99 65 25
E-Mail: wdg@wachendorff.de
www.wachendorff-automation.de

