



Online Data sheet

编码器 WDGI 58E

www.wachendorff-encoders.com/wdgi58e

Wachendorff Automation

编码器和测量系统

- 完整的系统
- 工业级坚固的编码器适用于您的应用
- 标准产品和客户定制
- 最大可允许负载
- 48小时快速生产
- 德国制造
- 全球分销网络

增量空心轴编码器, WDG1 58E



Illustration similar



- 坚固的工业标准空心轴（盲孔）编码器
- 外壳压铸铝，涂特殊的环保粉末涂料
- 脉冲高达25000 PPR，用于高精度等级的电子设备
- 极高的机械和电气安全性能
- 防护等级高达IP67，轴防护IP65
- 极高的抗干扰性
- 空心轴（盲孔）
- 直流10-30V，整体连接保护
- 高输出频率600KHZ/2MHZ
- 可选择：工作温度-40 °C~ +85 °C的型号, 压力补偿隔膜

www.wachendorff-encoders.com/wdgi58e

分辨率	
每圈最大脉冲数/PPR	最大25000 PPR
机械参数	
法兰	空心轴（盲孔）
法兰材质	铝
法兰直径	压铸铝，涂特殊的环保粉末涂料
扭矩支架	包括1个扭矩支持 WDGDS10001
- 1. 弹簧板补偿	轴向: ±0.8 mm, 径向: ±0.2 mm
- 最大运行速度	6000 rpm 最大防护等级 +60 °C
- 2. Cylinder pin 4 mm	需要附件 WDGDS10005
- 补偿	轴向: ±0.5 mm, 径向: ±1.5 mm, 最大运行速度: 3000 rpm
外壳	Ø 58 mm
轴	
轴材质	不锈钢
起动力矩	1.6
固定	使用锁紧套筒
轴径	Ø 6 mm
说明	使用空心轴套管
轴长	35 mm
最小插入深度	11 mm
最大插入深度	39 mm
轴允许最大负载径向	80 N
轴允许最大负载轴向	60 N
轴径	Ø 6.35 mm [Ø 1/4"] Order No: 2Z
说明	使用空心轴套管
轴长	35 mm
最小插入深度	11 mm
最大插入深度	39 mm
轴允许最大负载径向	80 N
轴允许最大负载轴向	60 N
轴径	Ø 7 mm
说明	使用空心轴套管
轴长	35 mm
最小插入深度	11 mm
最大插入深度	39 mm
轴允许最大负载径向	80 N
轴允许最大负载轴向	60 N
轴径	Ø 8 mm

轴长	35 mm
最小插入深度	11 mm
最大插入深度	39 mm
轴允许最大负载径向	80 N
轴允许最大负载轴向	60 N
轴径	Ø 9.525 mm [Ø 3/8"] Order No: 4Z
说明	使用空心轴套管
轴长	35 mm
最小插入深度	11 mm
最大插入深度	39 mm
轴允许最大负载径向	80 N
轴允许最大负载轴向	60 N
轴径	Ø 10 mm
轴长	35 mm
最小插入深度	11 mm
最大插入深度	39 mm
轴允许最大负载径向	80 N
轴允许最大负载轴向	60 N
轴径	Ø 12 mm
轴长	35 mm
最小插入深度	11 mm
最大插入深度	39 mm
轴允许最大负载径向	80 N
轴允许最大负载轴向	60 N
轴径	Ø 12.7 mm [Ø 1/2"] Order No: 3Z
说明	使用空心轴套管
轴长	35 mm
最小插入深度	11 mm
最大插入深度	39 mm
轴允许最大负载径向	80 N
轴允许最大负载轴向	60 N
轴径	Ø 15 mm
轴长	35 mm
最小插入深度	11 mm
最大插入深度	39 mm
轴允许最大负载径向	80 N
轴允许最大负载轴向	60 N
轴承	
轴承类型	双滚珠轴承

使用寿命	1 x 10 ⁹ revs. 100 % 额定轴负载 1 x 10 ¹⁰ revs. 40 % 额定轴负载 1 x 10 ¹¹ revs. 20 % 额定轴负载
------	---

最大运行速度	6000 rpm
--------	----------

机械指令：安全完整性等级 (SIL) 基本数据

MTTF _d	200 a
持续运行时间 (TM)	25 a
使用寿命 (L10h)	1 x 10 ¹¹ revs. 20 % 额定轴负载 和 6000 rpm
诊断覆盖率(DC)	0 %

电气参数

供电电压/消耗电流	4.75 VDC ~ 5.5 VDC: typ. 70 mA (100 mA 仅限 F05, P05)
-----------	--

供电电压/消耗电流	5 VDC ~ 30 VDC: typ. 70 mA
-----------	----------------------------

供电电压/消耗电流	10 VDC ~ 30 VDC: typ. 70 mA (100 mA 仅限 F24, P24, 645)
-----------	--

工作原理	光学
------	----

输出电路	TTL TTL, RS422 兼容., 带反相 HTL HTL, 带反相 1 V _{pp} Sin/Cos
------	--

脉冲频率	TTL ≤ 5000 ppr: max. 200 kHz HTL ≤ 5000 ppr: max. 200 kHz TTL > 1200 ppr: max. 2 MHz HTL > 1200 ppr: max. 600 kHz 1 V _{pp} sin/cos: max. 100 kHz
------	---

通道	AB ABN 和反向信号
----	--------------------

负载	max.40 mA/ 通道 @1V _{pp} Sin/Cos: 终端电阻120 欧姆
----	--

保护电路	只有F24, H24, P24, R24输出带保护电路
------	-----------------------------

精度

相位差	90° ± 最大相位差 (周期7.5%)
-----	----------------------

脉冲占空比	≤5000 ppr: 50 % ± max. 7 % 输出电路F24, P24, F05, P05, 645: 50 % ± max.10 %
-------	---

环境参数

ESD (DIN EN 61000-4-2):	8 kV
-------------------------	------

Burst (DIN EN 61000-4-4):	2 kV
---------------------------	------

包括EMC:	DIN EN 61000-6-2 DIN EN 61000-6-3
--------	--------------------------------------

Vibration: (DIN EN 60068-2-6)	50 m/s ² (10 Hz~2000 Hz)
----------------------------------	-------------------------------------

Shock: (DIN EN 60068-2-27)	1000 m/s ² (6 ms)
-------------------------------	------------------------------

Electrial Safety:	符合DIN VDE 0160
-------------------	----------------

Customs information

Customs tariff number:	90318020
------------------------	----------

Country of origin:	Germany
--------------------	---------

综合参数

重量	约 220 g
----	---------

连接	电缆或连接器, 径向出线
----	--------------

防护等级(EN 60529)	外壳: IP65, IP67; 主轴密封: IP65
----------------	-------------------------------

工作温度	连接器: -40°C ~ +85°C, 电缆连接: -20°C ~ +80°C (可选择 ACA: -40°C ~ +85°C) 1 V _{pp} Sin/Cos: -10°C ~ +70°C
------	--

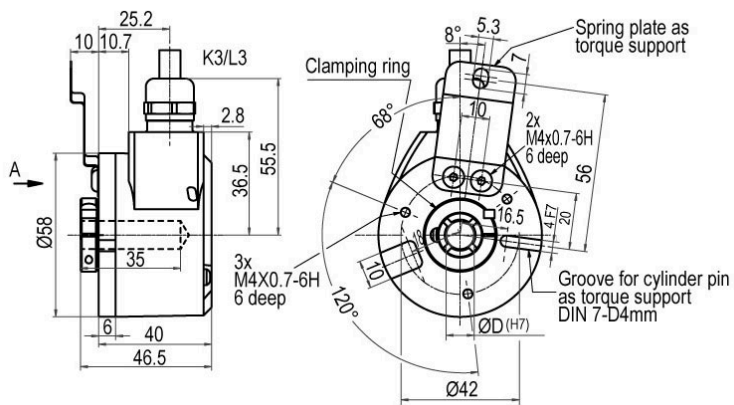
存储温度	连接器: -40°C ~ +85°C, 电缆连接: -30°C ~ +80°C (可选择 ACA: -40°C ~ +85°C)
------	--

更多信息

综合技术参数和安全说明	http://www.wachendorff-encoders.com/gtd
-------------	---

附件	http://www.wachendorff-encoders.com/acc
----	---

WDGI 58E: 电缆连接 K3, L3, 径向, 电缆2m



描述

ABN带反向信号

K3 径向, 屏蔽线未与编码器外壳连接

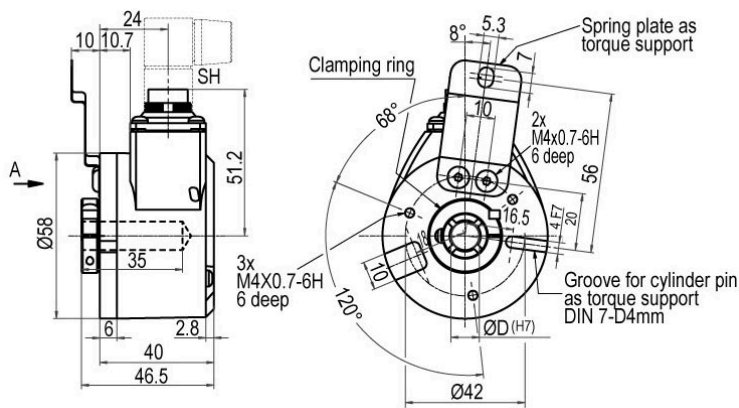
•

L3 径向, 屏蔽线与编码器外壳连接

•

分配	K3, L3	K3, L3	L3
电路	F05, H05, F24, H24, H30	P05, R05, P24, R24, 245, 645, R30	SIN
负极 GND	白色	白色	白色
正极 (+) Vcc	棕色	棕色	棕色
A	绿色	绿色	绿色
B	黄色	黄色	灰色
N	灰色	灰色	-
-	-	-	-
A 反向	-	红色	黄色
B 反向	-	黑色, (ACA:蓝色)	粉色
N 反向	-	紫色	-
屏蔽	多股绞合线	多股绞合线	多股绞合线

WDGI 58E: 连接器 (M16x0.75) SH, 径向, 5-, 6-, 8-, 12-pin



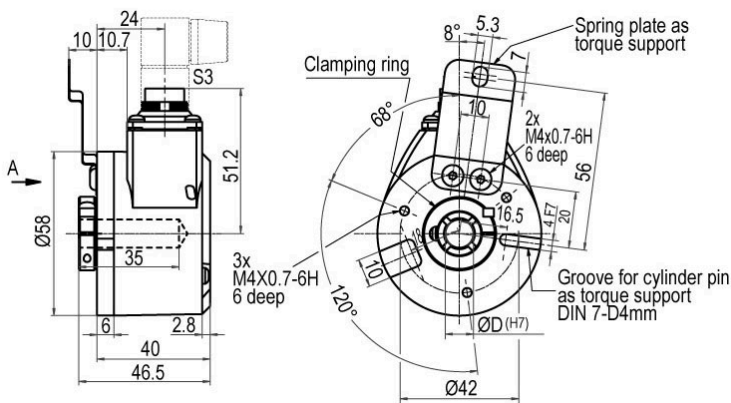
描述

ABN带反向信号

SH5 径向, 5-pin, 连接器与编码器外壳连接	-
SH6 径向, 6-pin, 连接器与编码器外壳连接	-
SH8 径向, 8-pin, 连接器与编码器外壳连接	•
SH12 径向, 12-pin, 连接器与编码器外壳连接	•

分配	SH5	SH6	SH8	SH12	SH12	SH8
	5-pin	6-pin	8-pin	12-pin	12-pin	8-pin
电路	F05, H05, F24, H24, H30	F05, H05, F24, H24, H30	P05, R05, P24, R24, R30, 245, 645	P05, R05, P24, R24, 245, 645, R30	SIN	SIN
负极 GND	1	6	1	K, L	K, L	1
正极 (+) Vcc	2	1	2	M, B	M, B	2
A	3	2	3	E	E	3
B	4	4	4	H	H	4
N	5	3	5	C	-	-
-	-	-	-	-	-	-
A 反向	-	-	6	F	F	6
B 反向	-	-	7	A	A	7
N 反向	-	-	8	D	-	-
n. c. 空置	-	5	-	G, J	D, G, J	5, 8
屏蔽	-	-	-	-	-	-

WDGI 58E: 连接器 (M16x0.75) S3, 径向, 7-pin



描述

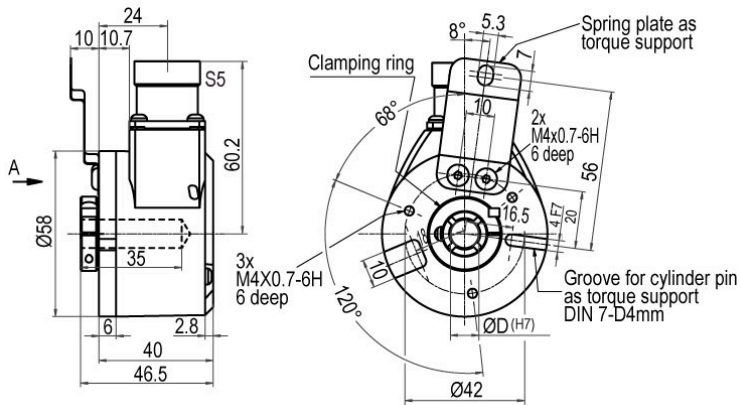
ABN带反向信号

S3 径向, 7-pin, 连接器与编码器外壳连接

-

分配	
	S3
	7-pin
电路	F05, H05, F24, H24, H30
负极 GND	1
正极 (+) Vcc	2
A	3
B	4
N	5
-	-
A 反向	-
B 反向	-
N 反向	-
n. c. 空置	6, 7
屏蔽	-

WDGI 58E: 连接器 (M23) S5, 径向, 12-pin



描述

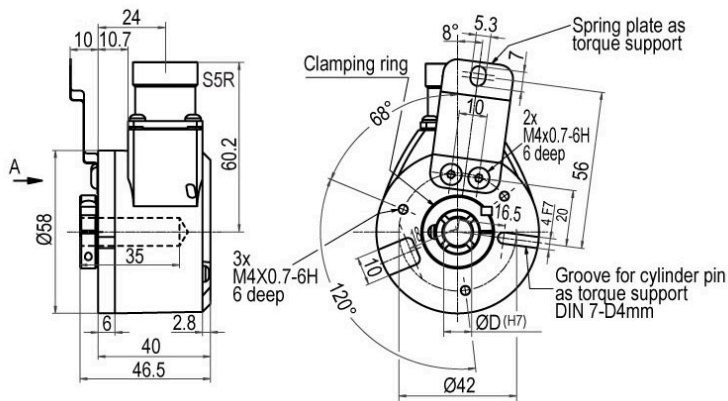
ABN带反向信号

S5 径向, 12-pin, 连接器与编码器外壳连接

•

分配			
	S5	S5	S5
	12-pin	12-pin	12-pin
电路	F05, H05, F24, H24, H30	P05, R05, P24, R24, 245, 645, R30	SIN
负极 GND	10	10	10
正极 (+) Vcc	12	12	12
A	5	5	5
B	8	8	8
N	3	3	-
-	-	-	-
A 反向	-	6	6
B 反向	-	1	1
N 反向	-	4	-
n. c. 空置	1, 2, 4, 6, 7, 9, 11	2, 7, 9, 11	2, 3, 4, 7, 9, 11
屏蔽	-	-	-

WDGI 58E: 连接器 (M23) S5R, 径向, 12-pin (顺时针引脚数)

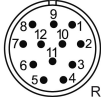
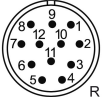
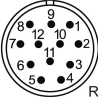


描述

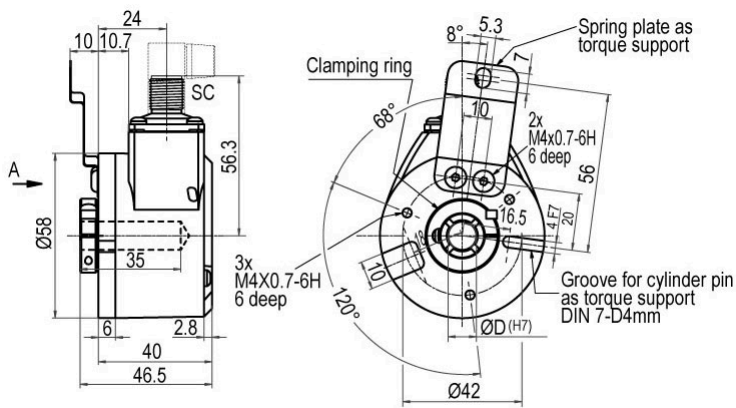
ABN带反向信号

S5R 径向, 12-pin, 连接器与编码器外壳连接

•

分配			
	S5R	S5R	S5R
	12-pin	12-pin	12-pin
			
电路	F05, H05, F24, H24, H30	P05, R05, P24, R24, 245, 645, R30	SIN
负极 GND	10	10	10
正极 (+) Vcc	12	12	12
A	5	5	5
B	8	8	8
N	3	3	-
-	-	-	-
A 反向	-	6	6
B 反向	-	1	1
N 反向	-	4	-
n. c. 空置	1, 2, 4, 6, 7, 9, 11	2, 7, 9, 11	2, 3, 4, 7, 9, 11
屏蔽	-	-	-

WDGI 58E: 传感器连接器 (M12x1) SC, 径向, 4-, 5-, 8-, 12-pin



描述

ABN带反向信号

SC4	径向, 4-pin, 连接器与编码器外壳连接	-
SC5	径向, 5-pin, 连接器与编码器外壳连接	-
SC8	径向, 8-pin, 连接器与编码器外壳连接	•
SC12	径向, 12-pin, 连接器与编码器外壳连接	•

分配	SC4	SC5	SC8	SC8	SC12
	4-pin	5-pin	8-pin	8-pin	12-pin
电路	F05, H05, F24, H24, H30	F05, H05, F24, H24, H30	P05, R05, P24, R24, R30, 245, 645	SIN	P05, R05, P24, R24, 245, 645, R30
负极 GND	3	3	1	1	3
正极 (+) Vcc	1	1	2	2	1
A	2	4	3	3	4
B	4	2	4	5	6
N	-	5	5	-	8
-	-	-	-	-	-
A 反向	-	-	6	4	9
B 反向	-	-	7	6	7
N 反向	-	-	8	-	10
n. c. 空置	-	-	-	7, 8	2, 5, 11, 12
屏蔽	-	-	-	-	-

特殊要求

低摩擦轴承

订货型号

编码器 WDGI 58E 也有特殊的可平滑运行的低摩擦轴承的型号。启动力矩因此可变为 常温 \leq AAC 0.6 Ncm Ncm 且轴防护等级为 IP50。

耐低温

订货型号

输出电路类型为 F24, H24, P24, R24, F05, H05, P05, R05, 245, 645 的 WDGI 58E 编码器, 工 ACA 作温度范围可以拓宽至 $-40^{\circ}\text{C} \sim +85^{\circ}\text{C}$ (法兰测量温度)。

压力补偿隔膜

订货型号

WDGI 58E 实心轴编码器也可以选用带压力补偿隔膜的型号。
该功能可有效阻止水分在高空气湿度的环境下从外部进入编码器。
IP67 防护等级, 工作温度范围和耐盐雾腐蚀性的功能都得到了保留,
耐化学腐蚀和溶剂符合 DIN EN ISO 2812-1。

ACR

电缆长度

订货型号

编码器 WDGI 58E 可以提供超过 2 米的电缆。最大电缆长度取决于供电电压和频率; 请参考 <https://www.wachendorff-encoders.com/download-gtd-incremental-encoders-cn/> XXX=分米
请在标准订货型号后加上三位数字来指定需要的电缆长度, 单位为分米。
举例: 5 m 电缆 = 050

订货型号举例	型号	您的编码器			
WDGI 58E	WDGI 58E	WDGI 58E			
	孔径				
10	06; 2Z; 07; 08; 4Z; 10; 12; 3Z; 15				
	每圈脉冲数/PPR:				
1024	4, 6, 25, 36, 50, 60, 64, 70, 88, 100, 120, 125, 150, 180, 200, 240, 250, 256, 300, 314, 360, 400, 500, 512, 600, 720, 750, 768, 800, 900, 1000, 1024, 1200, 1250, 1270, 1500, 1800, 2000, 2048, 2500, 3000, 3600, 4000, 4096, 5000, 8000, 8192, 10000, 10240, 12500, 16384, 20000, 20480, 25000 仅限1Vpp Sin/Cos 1024, 2048 其他脉冲可以定制				
	通道:				
ABN	AB, ABN (SIN: AB)				
	输出电路				
H24	分辨率PPR	供电电压VDC	输出电路	-	订货型号
	~ 2500	5 - 30	HTL (TTL at 5 VDC)	-	H30
		5 - 30	HTL, 带反相 (TTL/RS422兼容 at 5 VDC)	-	R30
	最大5000	4,75 - 5,5	TTL	-	H05
		4,75 - 5,5	TTL, RS422 兼容., 带反相	-	R05
		10 - 30	HTL	-	H24
		10 - 30	HTL 带反相	-	R24
		10 - 30	TTL, RS422 兼容., 带反相	-	245
	(高频响应) 1200 ~ 25000	4,75 - 5,5	TTL	-	F05
		4,75 - 5,5	TTL, RS422 兼容., 带反相	-	P05
		10 - 30	HTL	-	F24
		10 - 30	HTL 带反相	-	P24
	1024, 2048	4,75 - 5,5	1 Vpp Sin/Cos	-	SIN
		电气连接			
K3	描述	ABN带反向信号	订货型号		
	电缆: 长度 (标准2m, WDG 58T: 1m)				
	径向, 屏蔽线未与编码器外壳连接	•	K3		
	径向, 屏蔽线与编码器外壳连接	•	L3		
	连接器: (屏蔽线与编码器外壳连接)				
	连接器, M16x0.75, 5-pin, 径向	-	SH5		
	连接器, M16x0.75, 6-pin, 径向	-	SH6		
	连接器, M16x0.75, 8-pin, 径向	•	SH8		
	连接器, M16x0.75, 12-pin, 径向	•	SH12		
	连接器, M16x0.75, 7-pin, 径向	-	S3		
	连接器, M23, 12-pin, 径向	•	S5		
	连接器, 顺时针引脚, M23, 12-pin, 径向	•	S5R		
	传感器连接器, M12x1, 4-pin, 径向	-	SC4		
	传感器连接器, M12x1, 5-pin, 径向	-	SC5		
	传感器连接器, M12x1, 8-pin, 径向	•	SC8		
传感器连接器, M12x1, 12-pin, 径向	•	SC12			
	特殊要求				
	描述	订货型号			
	低摩擦轴承	AAC			
	耐低温	ACA			
	压力补偿隔膜	ACR			
	电缆长度	XXX=分米			
无选项	空白				

订货型号举例=	WDGI 58E	10	1024	ABN	H24	K3		WDGI 58E						您的编码器
---------	----------	----	------	-----	-----	----	--	----------	--	--	--	--	--	-------



For further information please contact our local distributor.
Here you find a list of our distributors worldwide.
<https://www.wachendorff-encoders.com/>

WACHENDORFF

Wachendorff Automation GmbH & Co. KG
Industriestrasse 7 • 65366 Geisenheim
Germany

电话 +49 67 22 / 99 65 25
E-Mail: wdg@wachendorff.de
www.wachendorff-automation.de

