



Online Data Sheet

编码器 WDG 58M BiSS

www.wachendorff-encoders.com/wdgf58mbiss

Wachendorff Automation

编码器和测量系统

- 完整的系统
- 工业级坚固的编码器适用于您的应用
- 标准产品和客户定制
- 最大可允许负载
- 48小时快速生产
- 德国制造
- 全球分销网络

Encoder WDG 58M Motorfeedback BiSS-C



- Highest precision in highly dynamic movement
- Compact design: 58 mm
- up to 2048 sin/cos per revolution and 19 bit singleturn
- BiSS-C
- Easy assembly
- Electronic ID label

www.wachendorff-encoders.com/wdg58mbiss

机械参数	
外壳	
法兰	电机反馈法兰
法兰材质	铝
后盖外壳	铝
外壳	Ø 58 mm

轴	
起动力矩	常温 1 Ncm

轴径	Ø 圆锥体 1/10; 9,25 mm
轴长	16.5 mm
轴允许最大负载径向	80 N
轴允许最大负载轴向	60 N

轴承	
轴承类型	双滚珠轴承
使用寿命	1 x 10 ⁹ revs. 100 % 额定轴负载 1 x 10 ¹⁰ revs. 40 % 额定轴负载 1 x 10 ¹¹ revs. 20 % 额定轴负载
最大运行速度	12000 rpm

电气参数	
供电电压/消耗电流	3.5 VDC ~ 30 VDC: typ. 160 mA
功耗	max. 0.6 W
供电电压/消耗电流	4.75 VDC ~ 5.5 VDC: typ. 80 mA
功耗	max. 0.6 W
输出电路	1 Vpp Sin/Cos
脉冲频率	1 Vpp sin/cos: max. 400 kHz (-3 dB)
通道	AB

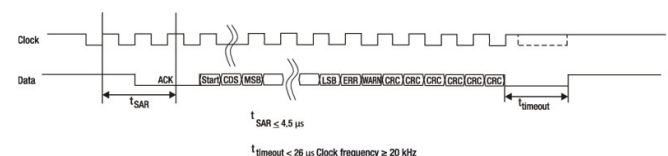
传感器参数	
单圈技术	光学原理
单圈分辨率	最大524,288步/圈 (19位)
1 Vpp分辨率	2048 正弦/余弦 (512, 1024 可选择)
输出通道	AB
截止频率 (-3dB)	400 kHz

环境参数	
Environmental data:	
ESD (DIN EN 61000-4-2):	8 kV
Burst (DIN EN 61000-4-4):	2 kV
includes EMC:	DIN EN 61000-6-2 DIN EN 61000-6-3

Vibration: (DIN EN 60068-2-6)	50 m/s ² (10~2000 Hz)
Shock: (DIN EN 60068-2-27)	1000 m/s ² (6 ms)
Design:	according DIN VDE 0160

接口	
接口:	BiSS-C (www.biss-interface.com)
时钟输入 (Clk):	通过光耦合器
CLK-/时钟频率:	20 kHz ~ 10 MHz
数据输出:	RS485
输出编码:	格雷码或二进制编码
BiSS-C协议:	角度值 + 错误 - /警告位 + 6位CRC
CRC多项式:	x ⁶ + x ¹ +1 (0x43)
计数方向: (从轴端看)	CW
复位:	通过BiSS-C接口, 配置

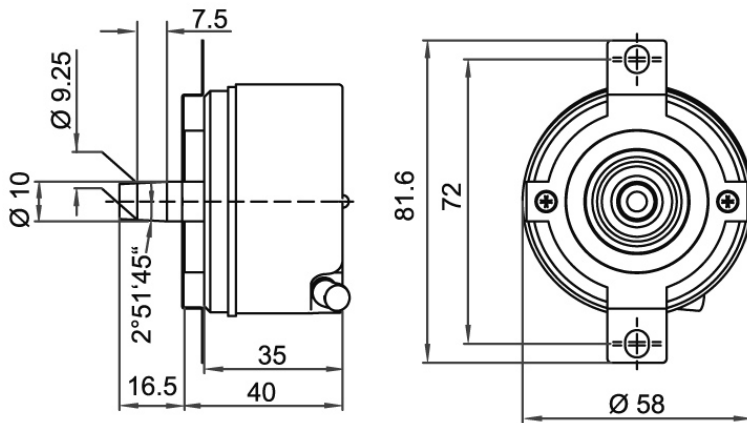
Transmission Protocol BiSS-C



综合参数	
重量	约 279 g
连接	切向电缆出线, 2 m
防护等级(EN 60529)	外壳: IP65, IP67; 主轴密封: IP65
工作温度	-40°C ~ +115°C
存储温度	-40°C ~ +115°C

更多信息	
综合技术参数和安全说明 http://www.wachendorff-encoders.com/gtd	
附件 http://www.wachendorff-encoders.com/acc	

Cable outlet tangential, 2 m, T3



描述

T3 tangential, 多股绞合线

分配	
	T3
A+	灰粉
A-	红蓝
B+	黑色
B-	紫色
Data+	灰色
Data-	粉色
CLK+	绿色
CLK-	黄色
(+) Vcc	棕色
GND	白色
屏蔽	多股绞合线
SET	蓝色
DIR	红色

特殊要求**电缆长度**

编码器 WDG 58M BiSS 可以提供超过2米的电缆。

请在标准订货型号后加上三位数字来指定需要的电缆长度，单位为分米。

举例: 5 m 电缆 = 050

举例: 10 m 电缆 = 100

订货型号

XXX = 公寸

订货型号举例	型号	您的编码器	
WDGF 58M	WDGF 58M	WDGF 58M	
	轴径	订货型号	
10	∅ 圆锥体 1/10; 9,25 mm	10	
	单圈分辨率	订货型号	
13	9位~19位 (如: 13位=13)	13	
	多圈分辨率	订货型号	
00	非多圈=00	00	
	每圈1Vss正余数	订货型号	
11	2048	11	
	512 (可选)	9	
	1024 (可选)	10	
	数据协议	订货型号	
BI	BiSS	BI	
	软件	订货型号	
A	当前最新固件版本	A	
	编码	订货型号	
B	二进制	B	
	格雷码	G	
	供电电压	订货型号	
2	标准 3.5 V~30 V	2	
	4.75 V~5.5 V	1	
	电流隔离	订货型号	
1	有	1	
	没有	0	
	电气连接	订货型号	
T3	电缆: tangential, 多股绞合线, 2m电缆, IP67	T3	
	特殊要求	订货型号	
	无选项	空白	
	电缆长度	XXX = 公寸	

订货型号举例	WDGF 58M	10	13	00	11	BI	A	B	2	1	T3	
--------	----------	----	----	----	----	----	---	---	---	---	----	--

WDGF 58M												订货型号举例
----------	--	--	--	--	--	--	--	--	--	--	--	--------



For further information please contact our local distributor.
Here you find a list of our distributors worldwide.
<https://www.wachendorff-encoders.com/>



Wachendorff Automation GmbH & Co. KG
Industriestrasse 7 • D-65366 Geisenheim

电话 +49 67 22 / 99 65 25
Fax: +49 67 22 / 99 65 70
E-Mail: wdg@wachendorff.de
www.wachendorff-automation.de

