



Online Data sheet

编码器 WDG 50B

www.wachendorff-encoders.com/wdg50bm

Wachendorff Automation

编码器和测量系统

- 完整的系统
- 工业级坚固的编码器适用于您的应用
- 标准产品和客户定制
- 最大可允许负载
- 48小时快速生产
- 德国制造
- 全球分销网络

增量实心轴编码器, WDG 50B



- 重载型经济系列编码器
- 防护等级达IP67, 主轴密封IP65
- 可选择: 工作温度-40 °C~ +80 °C的型号

www.wachendorff-encoders.com/wdg50bm



Illustration similar

分辨率	
每圈最大脉冲数/PPR	最大1024 PPR
机械参数	
法兰	夹紧法兰
法兰材质	铝
法兰直径	aluminum, powder coated
外壳	Ø 50 mm
凸轮安装	间距61mm (配件SP-3-00)
轴	
轴材质	不锈钢
起动力矩	常温 0.3 Ncm
轴径	Ø 8 mm
轴长	15 mm
轴允许最大负载径向	120 N
轴允许最大负载轴向	70 N
轴承	
轴承类型	双滚珠轴承
使用寿命	2 x 10 ⁸ revs. 100 % 额定轴负载 3 x 10 ⁹ revs. 40 % 额定轴负载 2 x 10 ¹⁰ revs. 20 % 额定轴负载
最大运行速度	12000 rpm
机械指令: 安全完整性等级 (SIL) 基本数据	
MTTF _d	200 a
持续运行时间 (TM)	25 a
使用寿命 (L10h)	2 x 10 ¹⁰ revs. 20 % 额定轴负载 和 12000 rpm
诊断覆盖率(DC)	0 %
电气参数	
供电电压/消耗电流	5 VDC ~ 30 VDC: typ. 40 mA
工作原理	磁
输出电路	HTL (TTL at 5 VDC) HTL, 带反相 (TTL/RS422兼容 at 5 VDC)
脉冲频率	≤ 1024 ppr: max. 200 kHz
通道	AB ABN 和反向信号
负载	max.40 mA/ 通道
保护电路	无

精度	
相位差	90° ± 最大相位差 (周期25%)
脉冲占空比	1 ppr~128 ppr: 50 % ± max.7 % 129 ppr~256 ppr: 50 % ± max. 9 % 257 ppr~512 ppr: 50 % ± max. 13 % 513 ppr~1024 ppr: 50% ± max. 18%

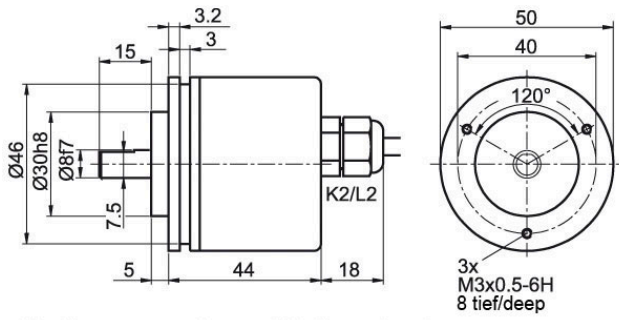
环境参数	
ESD (DIN EN 61000-4-2):	8 kV
Burst (DIN EN 61000-4-4):	2 kV
包括EMC:	DIN EN 61000-6-2 DIN EN 61000-6-3
Vibration: (DIN EN 60068-2-6)	50 m/s ² (10 Hz~2000 Hz)
Shock: (DIN EN 60068-2-27)	1000 m/s ² (6 ms)
Electrical Safety:	符合DIN VDE 0160

Customs information	
Customs tariff number:	90318020
Country of origin:	Germany

综合参数	
重量	约 160 g
连接	电缆或连接器连接
防护等级(EN 60529)	外壳: IP65, IP67; 主轴密封: IP65
工作温度	-20°C ~ +80°C
存储温度	-30°C ~ +80°C

更多信息	
综合技术参数和安全说明 http://www.wachendorff-encoders.com/gtd	
附件 http://www.wachendorff-encoders.com/acc	

电缆连接 K2, L2 电缆2m



Alle Abmessungen in mm / All dimensions in mm

描述

ABN带反向信号

K2 轴向, 屏蔽线未与编码器外壳连接

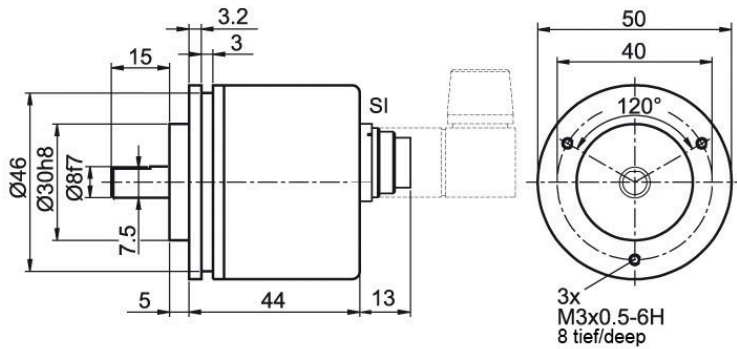
•

L2 轴向, 屏蔽线与编码器外壳连接

•

分配		
	K2, L2	K2, L2
电路	N35	M35
负极 GND	白色	白色
正极 (+) Vcc	棕色	棕色
A	绿色	绿色
B	黄色	黄色
N	灰色	灰色
-	-	-
A 反向	-	红色
B 反向	-	黑色, (ACA:蓝色)
N 反向	-	紫色
屏蔽	多股绞合 线	多股绞合 线

连接器 (M16x0.75) SI, 5-, 6-, 8-, 12-pin



Alle Abmessungen in mm / All dimensions in mm

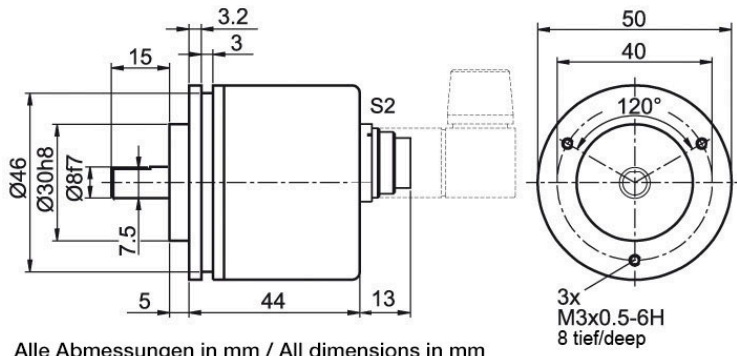
描述

ABN带反向信号

SI5	轴向, 5-pin, 连接器与编码器外壳连接	-
SI6	轴向, 6-pin, 连接器与编码器外壳连接	-
SI8	轴向, 8-pin, 连接器与编码器外壳连接	•
SI12	轴向, 12-pin, 连接器与编码器外壳连接	•

分配	SI5	SI6	SI8	SI12
	5-pin	6-pin	8-pin	12-pin
电路	N35	N35	M35	M35
负极 GND	1	6	1	K, L
正极 (+) Vcc	2	1	2	M, B
A	3	2	3	E
B	4	4	4	H
N	5	3	5	C
-	-	-	-	-
A 反向	-	-	6	F
B 反向	-	-	7	A
N 反向	-	-	8	D
n. c. 空置	-	5	-	G, J
屏蔽	-	-	-	-

连接器 (M16x0.75) S2, 7-pin



Alle Abmessungen in mm / All dimensions in mm

描述

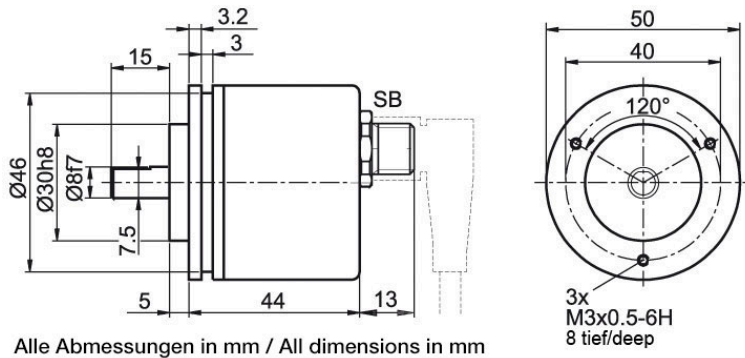
ABN带反向信号

S2 轴向, 7-pin, 连接器与编码器外壳连接

-

分配	
	S2
	7-pin
电路	N35
负极 GND	1
正极 (+) Vcc	2
A	3
B	4
N	5
-	-
A 反向	-
B 反向	-
N 反向	-
n. c. 空置	6, 7
屏蔽	-

传感器连接器 (M12x1) SB, 4-, 5-, 8-, 12-pin



Alle Abmessungen in mm / All dimensions in mm

描述	ABN带反向信号
SB4 轴向, 4-pin, 连接器与编码器外壳连接	-
SB5 轴向, 5-pin, 连接器与编码器外壳连接	-
SB8 轴向, 8-pin, 连接器与编码器外壳连接	•
SB12 轴向, 12-pin, 连接器与编码器外壳连接	•

分配	SB4	SB5	SB8	SB12
	4-pin	5-pin	8-pin	12-pin
电路	N35	N35	M35	M35
负极 GND	3	3	1	3
正极 (+) Vcc	1	1	2	1
A	2	4	3	4
B	4	2	4	6
N	-	5	5	8
-	-	-	-	-
A 反向	-	-	6	9
B 反向	-	-	7	7
N 反向	-	-	8	10
n. c. 空置	-	-	-	2, 5, 11, 12
屏蔽	-	-	-	-

特殊要求

低摩擦轴承

订货型号

编码器 WDG 50B 也有特殊的可平滑运行的低摩擦轴承的型号。启动转矩因此可变为 ≤ 0.25 AAC Ncm 且轴防护等级为 IP50。

耐低温

订货型号

输出电路类型为 M35, N35 的 WDG 50B 编码器, 工作温度范围可以拓宽至 $-40^{\circ}\text{C} \sim +80^{\circ}\text{C}$ ACA (法兰测量温度)。

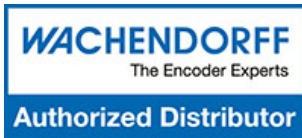
电缆长度

订货型号

编码器 WDG 50B 可以提供超过 2 米的电缆。最大电缆长度取决于供电电压和频率; 请参考 <https://www.wachendorff-encoders.com/download-gtd-incremental-encoders-cn/> XXX=分米
请在标准订货型号后加上三位数字来指定需要的电缆长度, 单位为分米。
举例: 5 m 电缆 = 050

订货型号举例	型号				您的编码器
WDG 50B	WDG 50B				WDG 50B
	每圈脉冲数/PPR:				
1024	1-1024 其他脉冲可以定制				
	通道:				
ABN	AB, ABN bis 1024 I/U				
	输出电路				
M35	分辨率PPR	供电电压VDC	输出电路	-	订货型号
	最大1024	5 - 30	HTL, 带反相 (TTL/RS422兼容 at 5 VDC)	-	M35
		5 - 30	HTL (TTL at 5 VDC)	-	N35
	电气连接				
K2	描述		ABN带反向信号	订货型号	
	电缆: 长度 (标准2m, WDG 58T: 1m)				
	轴向, 屏蔽线未与编码器外壳连接		•	K2	
	轴向, 屏蔽线与编码器外壳连接		•	L2	
	连接器: (屏蔽线与编码器外壳连接)				
	连接器, M16x0.75, 5-pin, 轴向		-	SI5	
	连接器, M16x0.75, 6-pin, 轴向		-	SI6	
	连接器, M16x0.75, 8-pin, 轴向		•	SI8	
	连接器, M16x0.75, 12-pin, 轴向		•	SI12	
	连接器, M16x0.75, 7-pin, 轴向		-	S2	
	传感器连接器, M12x1, 4-pin, 轴向		-	SB4	
	传感器连接器, M12x1, 5-pin, 轴向		-	SB5	
	传感器连接器, M12x1, 8-pin, 轴向		•	SB8	
传感器连接器, M12x1, 12-pin, 轴向		•	SB12		
	特殊要求				
	描述		订货型号		
	低摩擦轴承		AAC		
	耐低温		ACA		
	电缆长度		XXX=分米		
	无选项		空白		

订货型号举例=	WDG 50B	1024	ABN	M35	K2		WDG 50B					您的编码器
---------	---------	------	-----	-----	----	--	---------	--	--	--	--	-------



For further information please contact our local distributor.
Here you find a list of our distributors worldwide.
<https://www.wachendorff-encoders.com/contact-cn/wachendorff-world-wide/>

WACHENDORFF

Wachendorff Automation GmbH & Co. KG
Industriestrasse 7 • 65366 Geisenheim
Germany

电话 +49 67 22 / 99 65 25
E-Mail: wdg@wachendorff.de
www.wachendorff-automation.de

