



Online Data sheet

编码器 WDGI 36K

www.wachendorff-encoders.com/wdgi36k

Wachendorff Automation

编码器和测量系统

- 完整的系统
- 工业级坚固的编码器适用于您的应用
- 标准产品和客户定制
- 最大可允许负载
- 48小时快速生产
- 德国制造
- 全球分销网络

增量实心轴编码器, WDGI 36K



Illustration similar



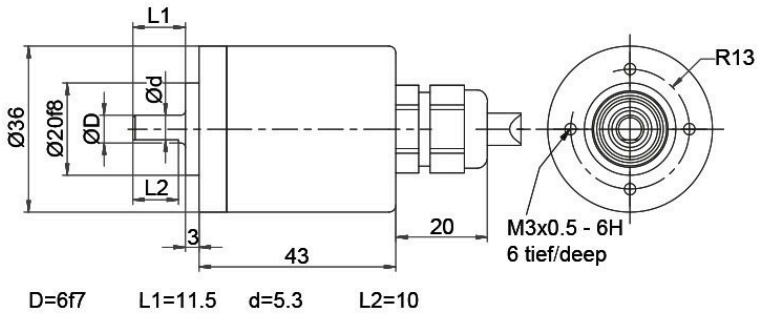
- 紧凑而坚固
- 所有的脉冲数从1到16,384 ppr都可用
- 结构坚固用于各种工业应用
- 防护等级达IP67, 轴防护IP65

www.wachendorff-encoders.com/wdgi36k

| 分辨率 | |
|--------------------------|--|
| 每圈最大脉冲数/PPR | 1最大16384 PPR |
| 机械参数 | |
| 法兰 | 圆形法兰 |
| 法兰材质 | 铝 |
| 法兰直径 | 不锈钢 |
| 外壳 | Ø 36 mm |
| 轴 | |
| 轴材质 | 不锈钢 |
| 起动力矩 | 常温 0.3 Ncm |
| 轴径 | Ø 6 mm |
| 轴长 | 11.5 mm |
| 轴允许最大负载径向 | 80 N |
| 轴允许最大负载轴向 | 50 N |
| 轴承 | |
| 轴承类型 | 双滚珠轴承 |
| 使用寿命 | 1,4 x 10 ⁸ revs. 100 % 额定轴负载 2 x 10 ⁹ revs. 40 % 额定轴负载 1,7 x 10 ¹⁰ revs. 20 % 额定轴负载 |
| 最大运行速度 | 12000 rpm |
| 机械指令: 安全完整性等级 (SIL) 基本数据 | |
| MTTF _d | 2200 a |
| 持续运行时间 (TM) | 25 a |
| 使用寿命 (L10h) | 1,7 x 10 ¹⁰ revs. 20 % 额定轴负载 和 12000 rpm |
| 诊断覆盖率(DC) | 0 % |
| 电气参数 | |
| 供电电压/消耗电流 | 4.75 VDC ~ 30 VDC: typ. 40 mA |
| 工作原理 | 磁 |
| 输出电路 | HTL (TTL at 5 VDC) HTL, 带反相 (TTL/RS422兼容 at 5 VDC) |
| 脉冲频率 | HTL ≤ 16384 ppr: max. 600 kHz TTL ≤ 16384 ppr: max. 1 MHz |
| 通道 | ABN 和反向信号 |
| 负载 | max.40 mA/ 通道 |
| 保护电路 | 反极性和短路保护 |

| 精度 | |
|--|--|
| 相位差 | 90° ± 最大相位差 (周期7.5%) |
| 脉冲占空比 | 50 % ± max. 7 % |
| 环境参数 | |
| ESD (DIN EN 61000-4-2): | 8 kV |
| Burst (DIN EN 61000-4-4): | 2 kV |
| 包括EMC: | DIN EN 61000-6-2 DIN EN 61000-6-3 |
| Vibration: (DIN EN 60068-2-6) | 50 m/s ² (10 Hz~2000 Hz) |
| Shock: (DIN EN 60068-2-27) | 1000 m/s ² (6 ms) |
| Electrical Safety: | 符合DIN VDE 0160 |
| Customs information | |
| Customs tariff number: | 90318020 |
| Country of origin: | Germany |
| 综合参数 | |
| 重量 | 约 125 g |
| 连接 | 电缆或连接器连接 |
| 防护等级(EN 60529) | 外壳: IP65, IP67; 主轴密封: IP65; 电缆的型号 K1: IP40 |
| 工作温度 | 连接器: -40°C ~ +85°C, 电缆连接: -20°C ~ +80°C (可选择 ACA: -40°C ~ +85°C) |
| 存储温度 | 连接器: -40°C ~ +85°C, 电缆连接: -30°C ~ +80°C (可选择 ACA: -40°C ~ +85°C) |
| 更多信息 | |
| 综合技术参数和安全说明 http://www.wachendorff-encoders.com/gtd | |
| 附件 http://www.wachendorff-encoders.com/acc | |

电缆连接 L2, 轴向, 电缆2m



Alle Abmessungen in mm / All dimensions in mm

描述

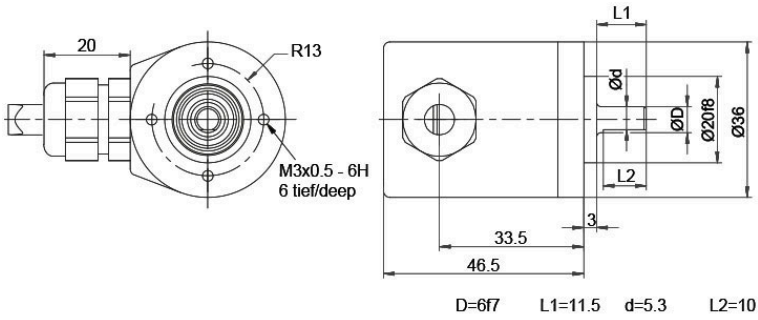
ABN带反向信号

L2 轴向, 屏蔽线与编码器外壳连接

•

| 分配 | | |
|------------|-------|-----------------|
| | L2 | L2 |
| 电路 | N35 | M35 |
| 负极 GND | 白色 | 白色 |
| 正极 (+) Vcc | 棕色 | 棕色 |
| A | 绿色 | 绿色 |
| B | 黄色 | 黄色 |
| N | 灰色 | 灰色 |
| - | - | - |
| A 反向 | - | 红色 |
| B 反向 | - | 黑色, (ACA:蓝色) |
| N 反向 | - | 紫色 |
| 屏蔽 | 多股绞合线 | 多股绞合线 |

电缆连接 L3, 径向, 电缆2m



Alle Abmessungen in mm / All dimensions in mm

描述

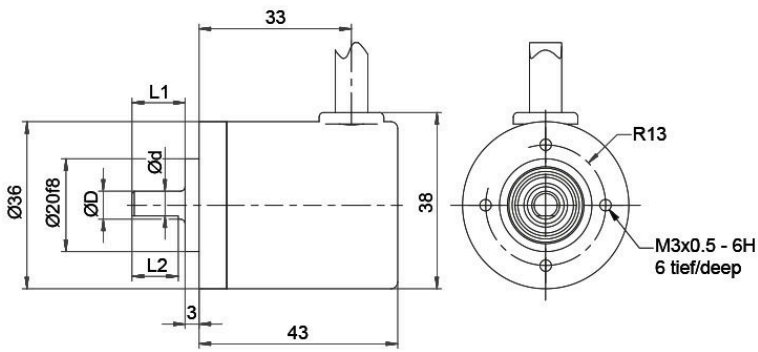
ABN带反向信号

L3 径向, 屏蔽线与编码器外壳连接

•

| 分配 | | |
|------------|-------|------------------|
| | L3 | L3 |
| 电路 | N35 | M35 |
| 负极 GND | 白色 | 白色 |
| 正极 (+) Vcc | 棕色 | 棕色 |
| A | 绿色 | 绿色 |
| B | 黄色 | 黄色 |
| N | 灰色 | 灰色 |
| - | - | - |
| A 反向 | - | 红色 |
| B 反向 | - | 黑色, (ACA: 蓝色) |
| N 反向 | - | 紫色 |
| 屏蔽 | 多股绞合线 | 多股绞合线 |

电缆连接 K1 (IP40) 径向, 电缆2m



D=67 L1=11.5 d=5.3 L2=10

Alle Abmessungen in mm / All dimensions in mm

描述

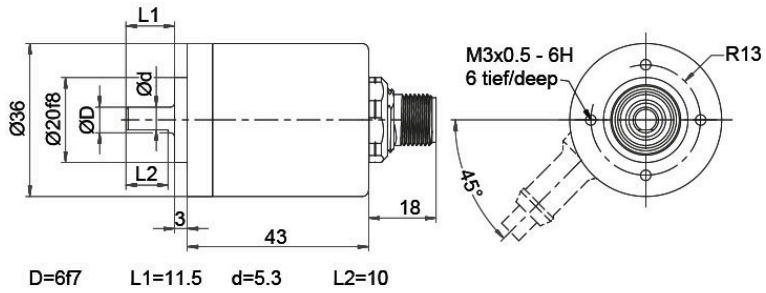
ABN带反向信号

K1 径向, 屏蔽线未与编码器外壳连接 (IP40)

•

| 分配 | | |
|------------|-------|-------|
| | K1 | K1 |
| 电路 | N35 | M35 |
| 负极 GND | 白色 | 白色 |
| 正极 (+) Vcc | 棕色 | 棕色 |
| A | 绿色 | 绿色 |
| B | 黄色 | 黄色 |
| N | 灰色 | 灰色 |
| - | - | - |
| A 反向 | - | 红色 |
| B 反向 | - | 黑色 |
| N 反向 | - | 紫色 |
| 屏蔽 | 多股绞合线 | 多股绞合线 |

传感器连接器 (M12x1) SB, 轴向, 5-, 8-, 12-pin



Alle Abmessungen in mm / All dimensions in mm

描述

ABN带反向信号

SB5 轴向, 5-pin, 连接器与编码器外壳连接

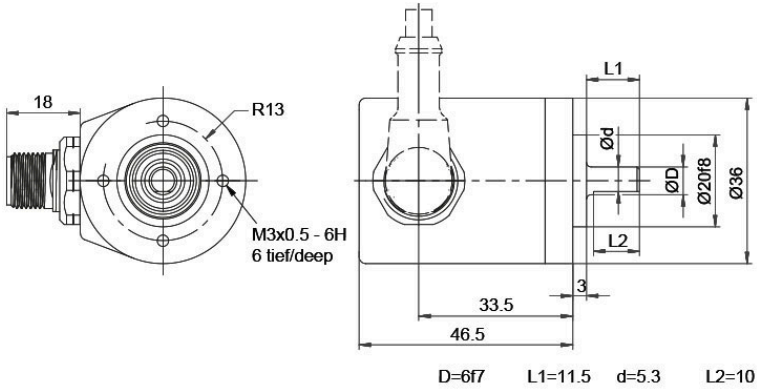
-

SB8 轴向, 8-pin, 连接器与编码器外壳连接

•

| 分配 | | |
|------------|-------|-------|
| | SB5 | SB8 |
| | 5-pin | 8-pin |
| | | |
| 电路 | N35 | M35 |
| 负极 GND | 3 | 1 |
| 正极 (+) Vcc | 1 | 2 |
| A | 4 | 3 |
| B | 2 | 4 |
| N | 5 | 5 |
| - | - | - |
| A 反向 | - | 6 |
| B 反向 | - | 7 |
| N 反向 | - | 8 |
| n. c. 空置 | - | - |
| 屏蔽 | - | - |

传感器连接器 (M12x1) SC, 径向, 5-, 8-pin



Alle Abmessungen in mm / All dimensions in mm

描述

ABN带反向信号

| | | |
|-----|------------------------|---|
| SC5 | 径向, 5-pin, 连接器与编码器外壳连接 | - |
| SC8 | 径向, 8-pin, 连接器与编码器外壳连接 | • |

| 分配 | | |
|------------|-------|-------|
| | SC5 | SC8 |
| | 5-pin | 8-pin |
| | | |
| 电路 | N35 | M35 |
| 负极 GND | 3 | 1 |
| 正极 (+) Vcc | 1 | 2 |
| A | 4 | 3 |
| B | 2 | 4 |
| N | 5 | 5 |
| - | - | - |
| A 反向 | - | 6 |
| B 反向 | - | 7 |
| N 反向 | - | 8 |
| n. c. 空置 | - | - |
| 屏蔽 | - | - |

特殊要求

低摩擦轴承

订货型号

编码器 WDGI 36K 也有特殊的可平滑运行的低摩擦轴承的型号。启动力矩因此可变为 ≤ 0.25 AAC Ncm 且轴防护等级为。

耐低温

订货型号

输出电路类型为 N35, M35 的 WDGI 36K 编码器, 工作温度范围可以拓宽至 $-40^{\circ}\text{C} \sim +85^{\circ}\text{C}$ (法兰测量温度)。 ACA

压力补偿隔膜

订货型号

WDGI 36K 实心轴编码器也可以选用带压力补偿隔膜的型号。
该功能可有效阻止水分在高空气湿度的环境下从外部进入编码器。
IP67 防护等级, 工作温度范围和耐盐雾腐蚀性的功能都得到了保留,
耐化学腐蚀和溶剂符合 DIN EN ISO 2812-1。 ACR

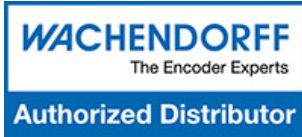
电缆长度

订货型号

编码器 WDGI 36K 可以提供超过 2 米的电缆。最大电缆长度取决于供电电压和频率; 请参考 <https://www.wachendorff-encoders.com/download-gtd-incremental-encoders-cn/> XXX=分米
请在标准订货型号后加上三位数字来指定需要的电缆长度, 单位为分米。
举例: 5 m 电缆 = 050

| 订货型号举例 | 型号 | | | | | 您的编码器 |
|--------------------------|----------------------------|-----------|---------------------------------|------|------|----------|
| WDGI 36K | WDGI 36K | | | | | WDGI 36K |
| | 轴径 | | | | | |
| 06 | 06 | | | | | |
| | 每圈脉冲数/PPR: | | | | | |
| 16384 | 1-16384 其他脉冲可以定制 | | | | | |
| | 通道: | | | | | |
| ABN | ABN | | | | | |
| | 输出电路 | | | | | |
| M35 | 分辨率PPR | 供电电压VDC | 输出电路 | - | 订货型号 | |
| | 1-16384 | 4,75 - 30 | HTL (TTL at 5 VDC) | - | N35 | |
| | | 4,75 - 30 | HTL, 带反相 (TTL/RS422兼容 at 5 VDC) | - | M35 | |
| | 电气连接 | | | | | |
| L2 | 描述 | | ABN带反向信号 | 订货型号 | | |
| | 电缆: 长度 (标准2m, WDG 58T: 1m) | | | | | |
| | 径向, 屏蔽线未与编码器外壳连接 (IP40) | | • | K1 | | |
| | 轴向, 屏蔽线与编码器外壳连接 | | • | L2 | | |
| | 径向, 屏蔽线与编码器外壳连接 | | • | L3 | | |
| | 连接器: (屏蔽线与编码器外壳连接) | | | | | |
| | 传感器连接器, M12x1, 5-pin, 轴向 | | - | SB5 | | |
| | 传感器连接器, M12x1, 5-pin, 径向 | | - | SC5 | | |
| | 传感器连接器, M12x1, 8-pin, 轴向 | | • | SB8 | | |
| 传感器连接器, M12x1, 8-pin, 径向 | | • | SC8 | | | |
| | 特殊要求 | | | | | |
| | 描述 | | 订货型号 | | | |
| | 低摩擦轴承 | | AAC | | | |
| | 耐低温 | | ACA | | | |
| | 压力补偿隔膜 | | ACR | | | |
| | 电缆长度 | | XXX=分米 | | | |
| | 无选项 | | 空白 | | | |

| | | | | | | | | | | | | | | | |
|---------|----------|----|-------|-----|-----|----|--|----------|--|--|--|--|--|--|-------|
| 订货型号举例= | WDGI 36K | 06 | 16384 | ABN | M35 | L2 | | WDGI 36K | | | | | | | 您的编码器 |
|---------|----------|----|-------|-----|-----|----|--|----------|--|--|--|--|--|--|-------|



For further information please contact our local distributor.
Here you find a list of our distributors worldwide.
<https://www.wachendorff-encoders.com/contact-cn/wachendorff-world-wide/>

WACHENDORFF

Wachendorff Automation GmbH & Co. KG
Industriestrasse 7 • 65366 Geisenheim
Germany

电话 +49 67 22 / 99 65 25
E-Mail: wdg@wachendorff.de
www.wachendorff-automation.de

