



# Online Data sheet

## 编码器 WDGP 36C

[www.wachendorff-encoders.com/wdgp36c](http://www.wachendorff-encoders.com/wdgp36c)

### Wachendorff Automation

#### 编码器和测量系统

- 完整的系统
- 工业级坚固的编码器适用于您的应用
- 标准产品和客户定制
- 最大可允许负载
- 48小时快速生产
- 德国制造
- 全球分销网络

## 增量实心轴编码器, WDGP 36C



Illustration similar



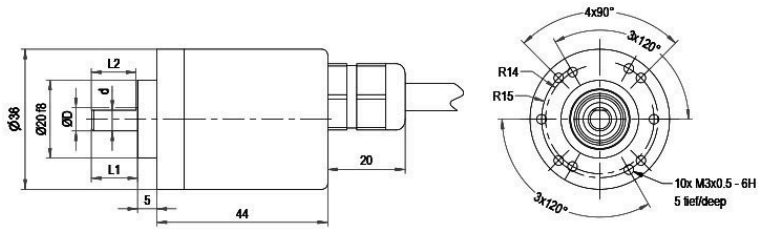
- 归功于高质量的电子元件, 可以提供高达16384的任意脉冲数
- 防护等级达IP67, 轴防护IP65
- 最高输出频率可达1MHz
- 工作电压4.75~32VDC, 带反极性保护和短路保护

[www.wachendorff-encoders.com/wdgp36c](http://www.wachendorff-encoders.com/wdgp36c)

<b>分辨率</b>	
每圈最大脉冲数/PPR	1最大16384 PPR
<b>机械参数</b>	
法兰	圆形法兰
法兰材质	铝
法兰直径	不锈钢
外壳	Ø 36 mm
<b>轴</b>	
轴材质	不锈钢
起动力矩	常温 0.3 Ncm
轴径	Ø 6 mm
轴长	12 mm
轴允许最大负载径向	80 N
轴允许最大负载轴向	50 N
<b>轴承</b>	
轴承类型	双滚珠轴承
使用寿命	1 x 10 <sup>9</sup> revs. 100 % 额定轴负载 1 x 10 <sup>10</sup> revs. 40 % 额定轴负载 1 x 10 <sup>11</sup> revs. 20 % 额定轴负载
最大运行速度	12000 rpm
<b>机械指令: 安全完整性等级 (SIL) 基本数据</b>	
MTTF <sub>d</sub>	1200 a
持续运行时间 (TM)	25 a
使用寿命 (L10h)	1 x 10 <sup>11</sup> revs. 20 % 额定轴负载 和 12000 rpm
诊断覆盖率(DC)	0 %
<b>电气参数</b>	
供电电压/消耗电流	4.75 VDC ~ 32 VDC: typ. 80 mA
工作原理	磁
输出电路	HTL HTL, 带反相 TTL TTL, RS422 兼容., 带反相
脉冲频率	HTL ≤ 16384 ppr: max. 600 kHz TTL ≤ 16384 ppr: max. 1 MHz
通道	ABN 和反向信号
负载	max.40 mA/ 通道
保护电路	反极性和短路保护

<b>精度</b>	
相位差	90° ± 最大相位差 (周期8.5%)
脉冲占空比	50 % ± max. 7 %
<b>环境参数</b>	
ESD (DIN EN 61000-4-2):	8 kV
Burst (DIN EN 61000-4-4):	2 kV
包括EMC:	DIN EN 61000-6-2 DIN EN 61000-6-3
Vibration: (DIN EN 60068-2-6)	50 m/s <sup>2</sup> (10 Hz~2000 Hz)
Shock: (DIN EN 60068-2-27)	1000 m/s <sup>2</sup> (6 ms)
Electrical Safety:	DIN EN 61010-1 (VDE 0411-1) / IEC 61010-1 / UL 61010-1 / CSA C22.0 No 61010-1-12
<b>Customs information</b>	
Customs tariff number:	90318020
Country of origin:	Germany
<b>综合参数</b>	
重量	约 125 g
连接	电缆或连接器连接
防护等级(EN 60529)	外壳: IP65, IP67; 主轴密封: IP65; 电缆的型号 K1: IP40
工作温度	连接器: -40°C ~ +85°C, 电缆连 接: -20°C ~ +80°C
存储温度	连接器: -40°C ~ +100°C, 电缆连 接: -30°C ~ +80°C
<b>更多信息</b>	
综合技术参数和安全说明 <a href="http://www.wachendorff-encoders.com/gtd">http://www.wachendorff-encoders.com/gtd</a>	
附件 <a href="http://www.wachendorff-encoders.com/acc">http://www.wachendorff-encoders.com/acc</a>	

电缆连接 L2, 轴向, 电缆2m



D-677 L1=12 d=5.3 L2=11.5

Alle Abmessungen in mm / All dimensions in mm

描述

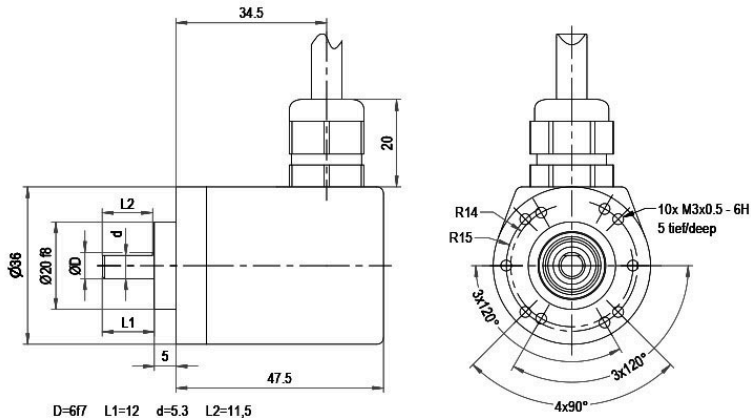
ABN带反向信号

L2 轴向, 屏蔽线与编码器外壳连接

•

分配		
	L2	L2
电路	M13, M14	N13, N14
负极 GND	白色	白色
正极 (+) Vcc	棕色	棕色
A	绿色	绿色
B	黄色	黄色
N	灰色	灰色
SET	粉色	粉色
A 反向	红色	-
B 反向	黑色	-
N 反向	紫色	-
屏蔽	多股绞合线	多股绞合线

电缆连接 L3, 径向, 电缆2m



D=67 L1=12 d=5.3 L2=11,5

Alle Abmessungen in mm / All dimensions in mm

描述

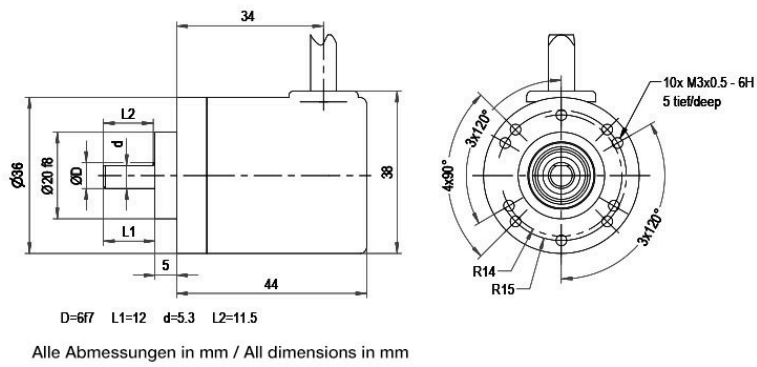
ABN带反向信号

L3 径向, 屏蔽线与编码器外壳连接

•

分配	L3	L3
电路	M13, M14	N13, N14
负极 GND	白色	白色
正极 (+) Vcc	棕色	棕色
A	绿色	绿色
B	黄色	黄色
N	灰色	灰色
SET	粉色	粉色
A 反向	红色	-
B 反向	黑色	-
N 反向	紫色	-
屏蔽	多股绞合线	多股绞合线

电缆连接 K1 (IP40) 径向, 电缆2m



描述

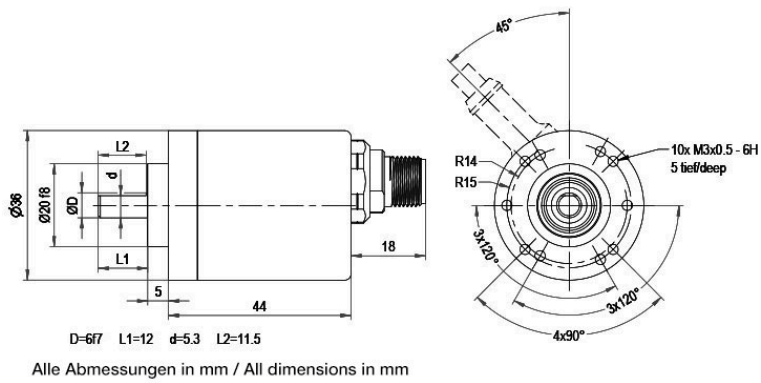
ABN带反向信号

K1 径向, 屏蔽线未与编码器外壳连接 (IP40)

•

分配		
	K1	K1
电路	M13, M14	N13, N14
负极 GND	白色	白色
正极 (+) Vcc	棕色	棕色
A	绿色	绿色
B	黄色	黄色
N	灰色	灰色
SET	粉色	粉色
A 反向	红色	-
B 反向	黑色	-
N 反向	紫色	-
屏蔽	多股绞合线	多股绞合线

传感器连接器 (M12x1) SB, 轴向, 12-pin

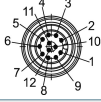


描述

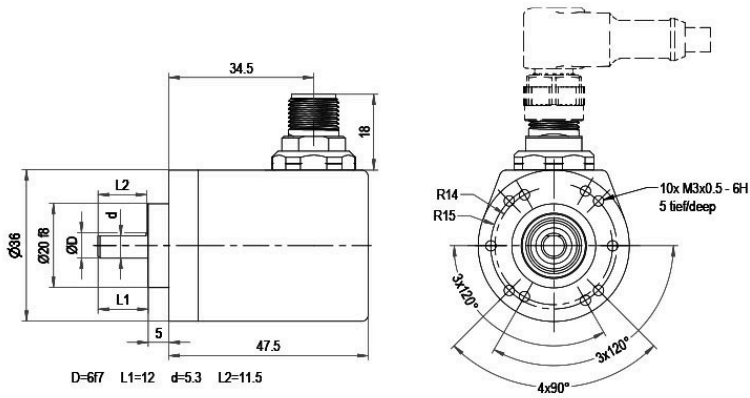
ABN带反向信号

SB12 轴向, 12-pin, 连接器与编码器外壳连接

•

分配	
	SB12
	12-pin
	
电路	M13, M14
负极 GND	3
正极 (+) Vcc	1
A	4
B	6
N	8
SET	5
A 反向	9
B 反向	7
N 反向	10
n. c. 空置	2, 11, 12
屏蔽	-

传感器连接器 (M12x1) SC, 径向, 12-pin



Alle Abmessungen in mm / All dimensions in mm

描述

ABN带反向信号

SC12 径向, 12-pin, 连接器与编码器外壳连接

•

分配	
	SC12
	12-pin
电路	M13, M14
负极 GND	3
正极 (+) Vcc	1
A	4
B	6
N	8
SET	5
A 反向	9
B 反向	7
N 反向	10
n. c. 空置	2, 11, 12
屏蔽	-

**特殊要求****低摩擦轴承****订货型号**

编码器 WDGP 36C 也有特殊的可平滑运行的低摩擦轴承的型号。启动力矩因此可变为  $\leq 0.25$  Ncm 且轴防护等级为 IP50。

AAC

**压力补偿隔膜****订货型号**

WDGP 36C 实心轴编码器也可以选用带压力补偿隔膜的型号。  
该功能可有效阻止水分在高空气湿度的环境下从外部进入编码器。  
IP67 防护等级，工作温度范围和耐盐雾腐蚀性的功能都得到了保留，耐化学腐蚀和溶剂符合 DIN EN ISO 2812-1。

ACR

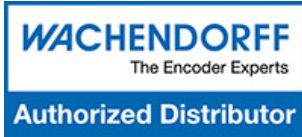
**电缆长度****订货型号**

编码器 WDGP 36C 可以提供超过 2 米的电缆。最大电缆长度取决于供电电压和频率；请参考 <https://www.wachendorff-encoders.com/download-gtd-incremental-encoders-cn/>  
请在标准订货型号后加上三位数字来指定需要的电缆长度，单位为分米。  
举例：5 m 电缆 = 050

XXX=分米

订货型号举例	型号				您的编码器
WDGP 36C	WDGP 36C				WDGP 36C
	轴径				
06	06				
	每圈脉冲数/PPR:				
1-16384	1-16384				1-16384
	通道:				
ABN	ABN				ABN
	输出电路				
M13	分辨率PPR	供电电压VDC	输出电路	-	订货型号
	1-16384	4,75 - 32	HTL, 带反相 set zero pulse	-	M13
		4,75 - 32	TTL, RS422 兼容., 带反相 set zero pulse	-	M14
		4,75 - 32	HTL set zero pulse	-	N13
4,75 - 32		TTL set zero pulse	-	N14	
	电气连接				
K1	描述		ABN带反向信号	订货型号	
	电缆: 长度 (标准2m, WDG 58T: 1m)				
	径向, 屏蔽线未与编码器外壳连接 (IP40)		•	K1	
	轴向, 屏蔽线与编码器外壳连接		•	L2	
	径向, 屏蔽线与编码器外壳连接		•	L3	
	连接器: (屏蔽线与编码器外壳连接)				
	传感器连接器, M12x1, 12-pin, 轴向		•	SB12	
传感器连接器, M12x1, 12-pin, 径向		•	SC12		
	特殊要求				
	描述		订货型号		
	低摩擦轴承		AAC		
	压力补偿隔膜		ACR		
	电缆长度		电缆长度		
	无选项		空白		

订货型号举例=	WDGP 36C	06	1-16384	ABN	M13	K1		WDGP 36C		1-16384	ABN				您的编码器
---------	----------	----	---------	-----	-----	----	--	----------	--	---------	-----	--	--	--	-------



For further information please contact our local distributor.  
Here you find a list of our distributors worldwide.  
<https://www.wachendorff-encoders.com/contact-cn/wachendorff-world-wide/>

# WACHENDORFF

Wachendorff Automation GmbH & Co. KG  
Industriestrasse 7 • 65366 Geisenheim  
Germany

电话 +49 67 22 / 99 65 25  
E-Mail: [wdg@wachendorff.de](mailto:wdg@wachendorff.de)  
[www.wachendorff-automation.de](http://www.wachendorff-automation.de)

