



Online Data sheet

编码器 WDGP 36S

www.wachendorff-encoders.com/wdgp36s

Wachendorff Automation

编码器和测量系统

- 完整的系统
- 工业级坚固的编码器适用于您的应用
- 标准产品和客户定制
- 最大可允许负载
- 48小时快速生产
- 德国制造
- 全球分销网络

增量实心轴编码器, WDGP 36S



Illustration similar



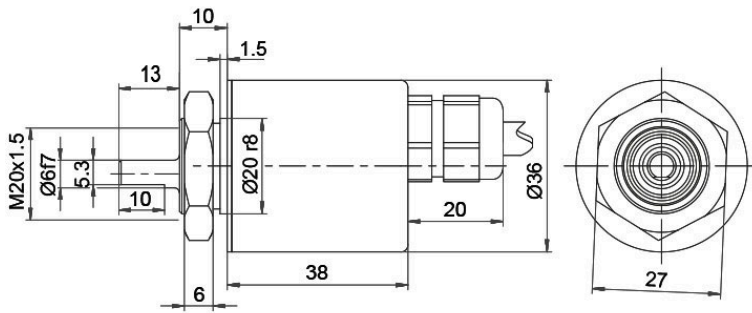
- 归功于高质量的电子元件, 可以提供高达16384的任意脉冲数
- 防护等级达IP67, 轴防护IP65
- 最高输出频率可达1MHz
- 工作电压4.75~32VDC, 带反极性保护和短路保护

www.wachendorff-encoders.com/wdgp36s

分辨率	
每圈最大脉冲数/PPR	1最大16384 PPR
机械参数	
法兰	螺纹法兰
起动力矩	最大 8 Nm
法兰材质	铝, 包括M20 x 1.5螺母
法兰直径	不锈钢
外壳	Ø 36 mm
轴	
轴材质	不锈钢
起动力矩	常温 0.3 Ncm
轴径	Ø 6 mm
轴长	13 mm
轴允许最大负载径向	80 N
轴允许最大负载轴向	50 N
轴承	
轴承类型	双滚珠轴承
使用寿命	1,4 x 10 ⁸ revs. 100 % 额定轴负载 2 x 10 ⁹ revs. 40 % 额定轴负载 1,7 x 10 ¹⁰ revs. 20 % 额定轴负载
最大运行速度	12000 rpm
机械指令: 安全完整性等级 (SIL) 基本数据	
MTTF _d	1200 a
持续运行时间 (TM)	25 a
使用寿命 (L10h)	1,7 x 10 ¹⁰ revs. 20 % 额定轴负载 和 12000 rpm
诊断覆盖率(DC)	0 %
电气参数	
供电电压/消耗电流	4.75 VDC ~ 32 VDC: typ. 80 mA
工作原理	磁
输出电路	HTL HTL, 带反相 TTL TTL, RS422 兼容., 带反相
脉冲频率	HTL ≤ 16384 ppr: max. 600 kHz TTL ≤ 16384 ppr: max. 1 MHz
通道	ABN 和反向信号
负载	max.40 mA/ 通道

保护电路	反极性和短路保护
设置零脉冲:	启用: SET接入+UB两秒 禁用: SET接入GND
精度	
相位差	90° ± 最大相位差 (周期8.5%)
脉冲占空比	50 % ± max. 7 %
环境参数	
ESD (DIN EN 61000-4-2):	8 kV
Burst (DIN EN 61000-4-4):	2 kV
包括EMC:	DIN EN 61000-6-2 DIN EN 61000-6-3
Vibration: (DIN EN 60068-2-6)	50 m/s ² (10 Hz~2000 Hz)
Shock: (DIN EN 60068-2-27)	1000 m/s ² (6 ms)
Electrical Safety:	DIN EN 61010-1 (VDE 0411-1) / IEC 61010-1 / UL 61010-1 / CSA C22.0 No 61010-1-12
Customs information	
Customs tariff number:	90318020
Country of origin:	Germany
综合参数	
重量	约 130 g
连接	电缆或连接器连接
防护等级(EN 60529)	外壳: IP65, IP67; 主轴密封: IP65; 电缆的型号 K1: IP40
工作温度	连接器: -40°C ~ +85°C, 电缆连 接: -20°C ~ +80°C
存储温度	连接器: -40°C ~ +100°C, 电缆连 接: -30°C ~ +80°C
更多信息	
综合技术参数和安全说明 http://www.wachendorff-encoders.com/gtd	
附件 http://www.wachendorff-encoders.com/acc	

电缆连接 L2, 轴向, 电缆2m



Alle Abmessungen in mm / All dimensions in mm

描述

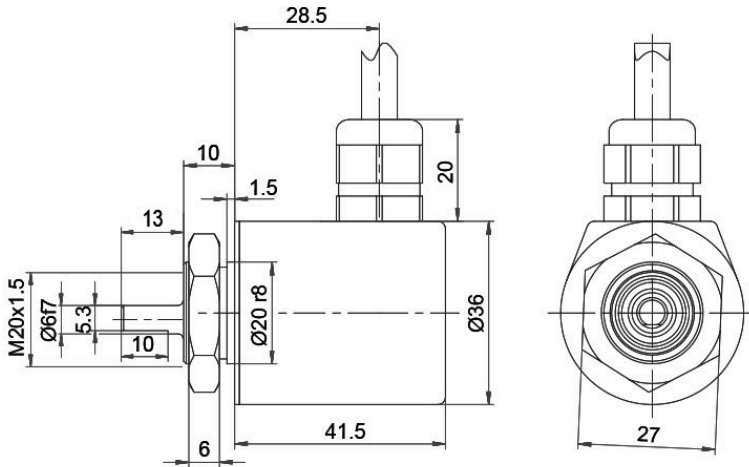
ABN带反向信号

L2 轴向, 屏蔽线与编码器外壳连接

•

分配		
	L2	L2
电路	M13, M14	N13, N14
负极 GND	白色	白色
正极 (+) Vcc	棕色	棕色
A	绿色	绿色
B	黄色	黄色
N	灰色	灰色
SET	粉色	粉色
A 反向	红色	-
B 反向	黑色	-
N 反向	紫色	-
屏蔽	多股绞合线	多股绞合线

电缆连接 L3, 径向, 电缆2m



Alle Abmessungen in mm / All dimensions in mm

描述

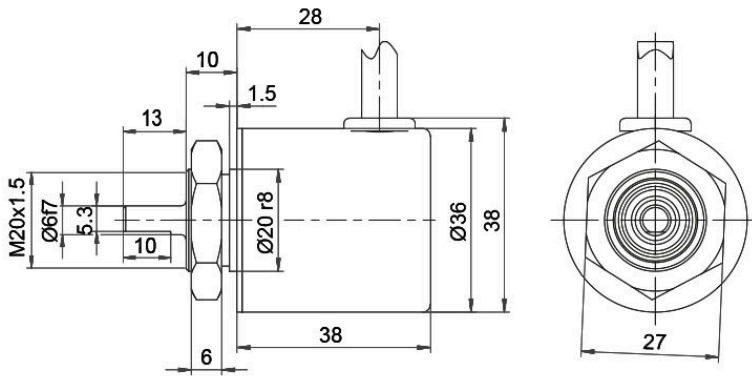
ABN带反向信号

L3 径向, 屏蔽线与编码器外壳连接

•

分配		
	L3	L3
电路	M13, M14	N13, N14
负极 GND	白色	白色
正极 (+) Vcc	棕色	棕色
A	绿色	绿色
B	黄色	黄色
N	灰色	灰色
SET	粉色	粉色
A 反向	红色	-
B 反向	黑色	-
N 反向	紫色	-
屏蔽	多股绞合线	多股绞合线

电缆连接 K1 (IP40) 径向, 电缆2m



Alle Abmessungen in mm / All dimensions in mm

描述

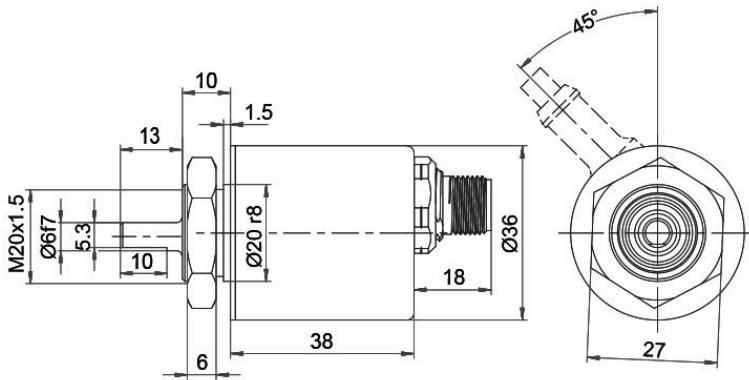
ABN带反向信号

K1 径向, 屏蔽线未与编码器外壳连接 (IP40)

•

分配		
	K1	K1
电路	M13, M14	N13, N14
负极 GND	白色	白色
正极 (+) Vcc	棕色	棕色
A	绿色	绿色
B	黄色	黄色
N	灰色	灰色
SET	粉色	粉色
A 反向	红色	-
B 反向	黑色	-
N 反向	紫色	-
屏蔽	多股绞合线	多股绞合线

传感器连接器 (M12x1) SB, 轴向, 12-pin



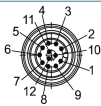
Alle Abmessungen in mm / All dimensions in mm

描述

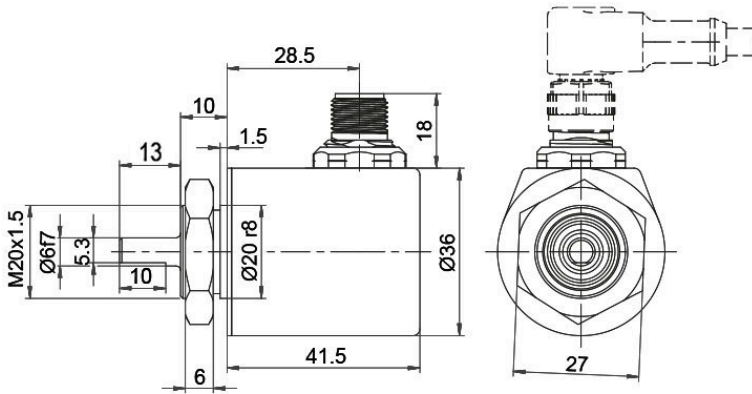
ABN带反向信号

SB12 轴向, 12-pin, 连接器与编码器外壳连接

•

分配	
	SB12
	12-pin
	
电路	M13, M14
负极 GND	3
正极 (+) Vcc	1
A	4
B	6
N	8
SET	5
A 反向	9
B 反向	7
N 反向	10
n. c. 空置	2, 11, 12
屏蔽	-

传感器连接器 (M12x1) SC 径向, 12-pin



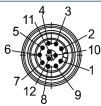
Alle Abmessungen in mm / All dimensions in mm

描述

ABN带反向信号

SC12 径向, 12-pin, 连接器与编码器外壳连接

•

分配	
	SC12
	12-pin
	
电路	M13, M14
负极 GND	3
正极 (+) Vcc	1
A	4
B	6
N	8
SET	5
A 反向	9
B 反向	7
N 反向	10
n. c. 空置	2, 11, 12
屏蔽	-

特殊要求**低摩擦轴承****订货型号**

编码器 WDGP 36S 也有特殊的可平滑运行的低摩擦轴承的型号。启动力矩因此可变为 $\leq 0.25 \text{ Ncm}$ 且轴防护等级为 IP50。

AAC

压力补偿隔膜**订货型号**

WDGP 36S 实心轴编码器也可以选用带压力补偿隔膜的型号。
该功能可有效阻止水分在高空气湿度的环境下从外部进入编码器。
IP67 防护等级，工作温度范围和耐盐雾腐蚀性的功能都得到了保留，耐化学腐蚀和溶剂符合 DIN EN ISO 2812-1。

ACR

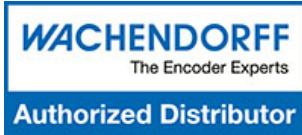
电缆长度**订货型号**

编码器 WDGP 36S 可以提供超过 2 米的电缆。最大电缆长度取决于供电电压和频率；请参考 <https://www.wachendorff-encoders.com/download-gtd-incremental-encoders-cn/>
请在标准订货型号后加上三位数字来指定需要的电缆长度，单位为分米。
举例：5 m 电缆 = 050

XXX=分米

订货型号举例	型号					您的编码器
WDGP 36S	WDGP 36S					WDGP 36S
	轴径					
06	06					
	每圈脉冲数/PPR:					
16384	1-16384 其他脉冲可以定制					
	通道:					
ABN	ABN					
	输出电路					
M13	分辨率PPR	供电电压VDC	输出电路	-	订货型号	
	1-16384	4,75 - 32	HTL, 带反相 set zero pulse	-	M13	
		4,75 - 32	TTL, RS422 兼容., 带反相 set zero pulse	-	M14	
		4,75 - 32	HTL set zero pulse	-	N13	
4,75 - 32		TTL set zero pulse	-	N14		
	电气连接					
L2	描述		ABN带反向信号	订货型号		
	电缆: 长度 (标准2m, WDG 58T: 1m)					
	径向, 屏蔽线未与编码器外壳连接 (IP40)		•	K1		
	轴向, 屏蔽线与编码器外壳连接		•	L2		
	径向, 屏蔽线与编码器外壳连接		•	L3		
	连接器: (屏蔽线与编码器外壳连接)					
传感器连接器, M12x1, 12-pin, 轴向		•	SB12			
传感器连接器, M12x1, 12-pin, 径向		•	SC12			
	特殊要求					
	描述		订货型号			
	低摩擦轴承		AAC			
	压力补偿隔膜		ACR			
	电缆长度		XXX=分米			
无选项		空白				

订货型号举例=	WDGP 36S	06	16384	ABN	M13	L2		WDGP 36S							您的编码器
---------	----------	----	-------	-----	-----	----	--	----------	--	--	--	--	--	--	-------



For further information please contact our local distributor.
Here you find a list of our distributors worldwide.
<https://www.wachendorff-encoders.com/contact-cn/wachendorff-world-wide/>

WACHENDORFF

Wachendorff Automation GmbH & Co. KG
Industriestrasse 7 • 65366 Geisenheim
Germany

电话 +49 67 22 / 99 65 25
E-Mail: wdg@wachendorff.de
www.wachendorff-automation.de

