



Online Data sheet

编码器 WDG 58T

www.wachendorff-encoders.com/wdg58t

Wachendorff Automation

编码器和测量系统

- 完整的系统
- 工业级坚固的编码器适用于您的应用
- 标准产品和客户定制
- 最大可允许负载
- 48小时快速生产
- 德国制造
- 全球分销网络

增量实心轴编码器, WDG 58T



Illustration similar



- 坚固的工业标准编码器
- 通用的编码器
- 整体防护等级可达IP40, 轴防护IP54
- 极高的机械安全性能

www.wachendorff-encoders.com/wdg58t

分辨率	
每圈最大脉冲数/PPR	360 PPR, 500 PPR, 1024 PPR
机械参数	
法兰	夹紧法兰
法兰材质	铝
法兰直径	铝
外壳	Ø 58 mm
凸轮安装	间距 69 mm
轴	
轴材质	不锈钢
起动力矩	常温 1 Ncm
轴径	Ø 10 mm
轴长	20 mm
轴允许最大负载径向	220 N
轴允许最大负载轴向	120 N
轴承	
轴承类型	双滚珠轴承
使用寿命	1 x 10 ⁹ revs. 100 % 额定轴负载 1 x 10 ¹⁰ revs. 40 % 额定轴负载 1 x 10 ¹¹ revs. 20 % 额定轴负载
最大运行速度	8000 rpm
机械指令: 安全完整性等级 (SIL) 基本数据	
MTTF _d	200 a
持续运行时间 (TM)	25 a
使用寿命 (L10h)	1 x 10 ¹¹ revs. 20 % 额定轴负载 和 8000 rpm
诊断覆盖率(DC)	0 %
电气参数	
供电电压 VDC	5 - 30 VDC
消耗电流	typ. 70 mA
信号波形	方波
输出电路	H TL, 带反相 (TTL/RS422兼容 at 5 VDC)
通道	AB, ABN, 和反向信号
输出	push-pull
负载	max.40 mA/ 通道
信号电平 mA	at 20 mA
信号高电平H>	H > (+)V _{cc} -10% V _{cc}

信号低电平L	L < 2.5 VDC
输出频率	max. 200 kHz
保护电路	只有反极性保护
光源故障预警功能	否

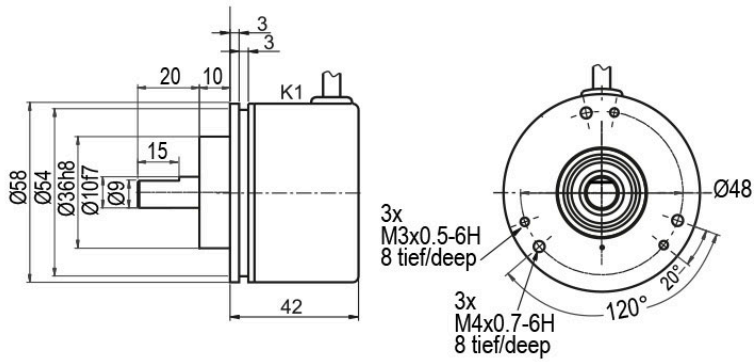
环境参数	
ESD (DIN EN 61000-4-2):	8 kV
Burst (DIN EN 61000-4-4):	2 kV
包括EMC:	DIN EN 61000-6-2 DIN EN 61000-6-3
Vibration: (DIN EN 60068-2-6)	50 m/s ² (10 Hz~2000 Hz)
Shock: (DIN EN 60068-2-27)	1000 m/s ² (6 ms)
Electrical Safety:	符合DIN VDE 0160

Customs information	
Customs tariff number:	90318020
Country of origin:	Germany

综合参数	
重量	约 250 g
连接	电缆连接 径向1 m出线, 屏蔽线已连接 (订货型号: K1)
防护等级(EN 60529)	IP40, 轴防护 IP54
工作温度	-10°C ~ +70°C
存储温度	-30°C ~ +80°C

更多信息	
综合技术参数和安全说明 http://www.wachendorff-encoders.com/gtd	
附件 http://www.wachendorff-encoders.com/acc	

电缆连接 K1 (IP40) 电缆 1m



描述

ABN带反向信号

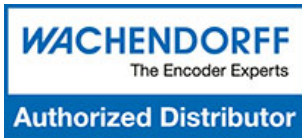
K1 径向, 屏蔽线未与编码器外壳连接 (IP40)

•

分配	
	K1
电路	R30
负极 GND	白色
正极 (+) Vcc	棕色
A	绿色
B	黄色
N	灰色
-	-
A 反向	红色
B 反向	粉色
N 反向	蓝色
屏蔽	多股绞合线

订货型号举例	型号					您的编码器
WDG 58T	WDG 58T					WDG 58T
	每圈脉冲数/PPR:					
360	360, 500, 1024					
	通道:					
ABN	ABN					ABN
	输出电路					
R30	分辨率PPR	供电电压VDC	输出电路	-	订货型号	R30
	360, 500, 1024	5 - 30	HTL, 带反相 (TTL/RS422兼容 at 5 VDC)	-	R30	
	电气连接					
K1	描述		ABN带反向信号	订货型号		K1
	电缆: 长度 (标准2m, WDG 58T: 1m)					
	径向, 屏蔽线未与编码器外壳连接 (IP40)			•	K1	
	特殊要求					
	描述		订货型号			

订货型号举例=	WDG 58T	360	ABN	R30	K1		WDG 58T		ABN	R30	K1		您的编码器
---------	---------	-----	-----	-----	----	--	---------	--	-----	-----	----	--	-------



For further information please contact our local distributor.
Here you find a list of our distributors worldwide.
<https://www.wachendorff-encoders.com/contact-cn/wachendorff-world-wide/>

WACHENDORFF

Wachendorff Automation GmbH & Co. KG
Industriestrasse 7 • 65366 Geisenheim
Germany

电话 +49 67 22 / 99 65 25
E-Mail: wdg@wachendorff.de
www.wachendorff-automation.de

