



# Online Data sheet

## 编码器 WDG 58T

[www.wachendorff-encoders.com/wdg58t](http://www.wachendorff-encoders.com/wdg58t)

### Wachendorff Automation

#### 编码器和测量系统

- 完整的系统
- 工业级坚固的编码器适用于您的应用
- 标准产品和客户定制
- 最大可允许负载
- 48小时快速生产
- 德国制造
- 全球分销网络

## 增量实心轴编码器, WDG 58T



Illustration similar



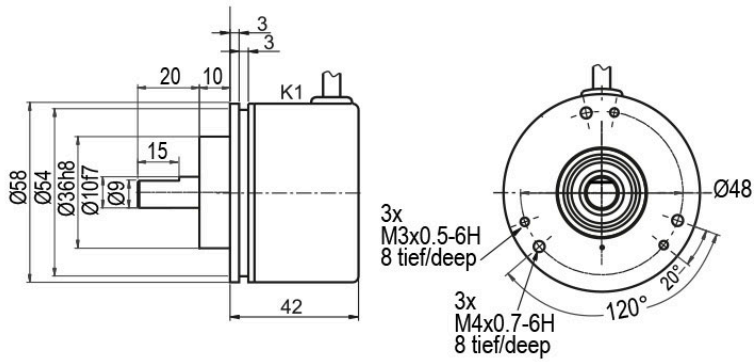
- 坚固的工业标准编码器
- 通用的编码器
- 整体防护等级可达IP40, 轴防护IP54
- 极高的机械安全性能

[www.wachendorff-encoders.com/wdg58t](http://www.wachendorff-encoders.com/wdg58t)

<b>分辨率</b>	
每圈最大脉冲数/PPR	360 PPR, 500 PPR, 1024 PPR
<b>机械参数</b>	
法兰	夹紧法兰
法兰材质	铝
法兰直径	铝
外壳	Ø 58 mm
凸轮安装	间距 69 mm
<b>轴</b>	
轴材质	不锈钢
起动力矩	常温 1 Ncm
轴径	Ø 10 mm
轴长	20 mm
轴允许最大负载径向	220 N
轴允许最大负载轴向	120 N
<b>轴承</b>	
轴承类型	双滚珠轴承
使用寿命	1 x 10 <sup>9</sup> revs. 100 % 额定轴负载 1 x 10 <sup>10</sup> revs. 40 % 额定轴负载 1 x 10 <sup>11</sup> revs. 20 % 额定轴负载
最大运行速度	8000 rpm
<b>机械指令: 安全完整性等级 (SIL) 基本数据</b>	
MTTF <sub>d</sub>	200 a
持续运行时间 (TM)	25 a
使用寿命 (L10h)	1 x 10 <sup>11</sup> revs. 20 % 额定轴负载 和 8000 rpm
诊断覆盖率(DC)	0 %
<b>电气参数</b>	
供电电压/消耗电流	5 VDC ~ 30 VDC: typ. 70 mA
工作原理	光学
输出电路	HTL HTL, 带反相
脉冲频率	≤ 1024 ppr: max. 150 kHz
通道	ABN 和反向信号
负载	max.40 mA/ 通道
保护电路	只有反极性保护

<b>精度</b>	
相位差	90° ± 最大相位差 (周期7.5%)
脉冲占空比	50 % ± max. 7 %
<b>环境参数</b>	
ESD (DIN EN 61000-4-2):	8 kV
Burst (DIN EN 61000-4-4):	2 kV
包括EMC:	DIN EN 61000-6-2 DIN EN 61000-6-3
Vibration: (DIN EN 60068-2-6)	50 m/s <sup>2</sup> (10 Hz~2000 Hz)
Shock: (DIN EN 60068-2-27)	1000 m/s <sup>2</sup> (6 ms)
Electrical Safety:	符合DIN VDE 0160
<b>Customs information</b>	
Customs tariff number:	90318020
Country of origin:	Germany
<b>综合参数</b>	
重量	约 250 g
连接	电缆连接 径向1 m出线, 屏蔽线已连接 (订货型号: K1)
防护等级(EN 60529)	IP40, 轴防护 IP54
工作温度	-10°C ~ +70°C
存储温度	-30°C ~ +80°C
<b>更多信息</b>	
综合技术参数和安全说明 <a href="http://www.wachendorff-encoders.com/gtd">http://www.wachendorff-encoders.com/gtd</a>	
附件 <a href="http://www.wachendorff-encoders.com/acc">http://www.wachendorff-encoders.com/acc</a>	

电缆连接 K1 (IP40) 电缆1m



描述

ABN带反向信号

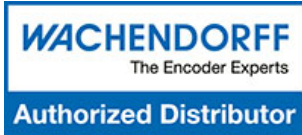
K1 径向, 屏蔽线未与编码器外壳连接 (IP40)

•

分配	
	K1
电路	R30
负极 GND	白色
正极 (+) Vcc	棕色
A	绿色
B	黄色
N	灰色
-	-
A 反向	红色
B 反向	粉色
N 反向	蓝色
屏蔽	多股绞合线

订货型号举例	型号					您的编码器
WDG 58T	WDG 58T					WDG 58T
	每圈脉冲数/PPR:					
500	360, 500, 1024 其他脉冲可以定制					
	通道:					
ABN	ABN					
	输出电路					
R30	分辨率PPR	供电电压VDC	输出电路	-	订货型号	
	360, 500, 1024	5 - 30	HTL, 带反相 (TTL/RS422兼容 at 5 VDC)	-	R30	
	电气连接					
K1	描述			ABN带反向信号	订货型号	
	电缆: 长度 (标准2m, WDG 58T: 1m) 径向, 屏蔽线未与编码器外壳连接 (IP40)			•	K1	

订货型号举例=	WDG 58T	500	ABN	R30	K1		WDG 58T						您的编码器
---------	---------	-----	-----	-----	----	--	---------	--	--	--	--	--	-------



For further information please contact our local distributor.  
Here you find a list of our distributors worldwide.  
<https://www.wachendorff-encoders.com/contact-cn/wachendorff-world-wide/>

# WACHENDORFF

Wachendorff Automation GmbH & Co. KG  
Industriestrasse 7 • 65366 Geisenheim  
Germany

电话 +49 67 22 / 99 65 25  
E-Mail: [wdg@wachendorff.de](mailto:wdg@wachendorff.de)  
[www.wachendorff-automation.de](http://www.wachendorff-automation.de)

