



Online Data sheet

编码器 WDG 58V

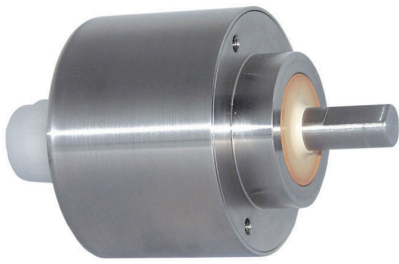
www.wachendorff-encoders.com/wdg58v

Wachendorff Automation

编码器和测量系统

- 完整的系统
- 工业级坚固的编码器适用于您的应用
- 标准产品和客户定制
- 最大可允许负载
- 48小时快速生产
- 德国制造
- 全球分销网络

增量实心轴编码器, WDG 58V 专用于食品、饮料行业耐酸、碱性



- EHEDG (欧洲卫生工程设计组织) : 通过卫生设计测试
- 成功通过耐盐雾测试(IEC 60068-2-11)
- 脉冲高达25000 PPR, 用于高精度等级的电子设备
- 整体防护等级可达IP67和IP69K(高压/蒸汽)
- 主轴密封, 轴周围没有任何空隙(PTFE)
- 直流10-30V, 整体连接保护
- 带光源故障预警

www.wachendorff-encoders.com/wdg58v

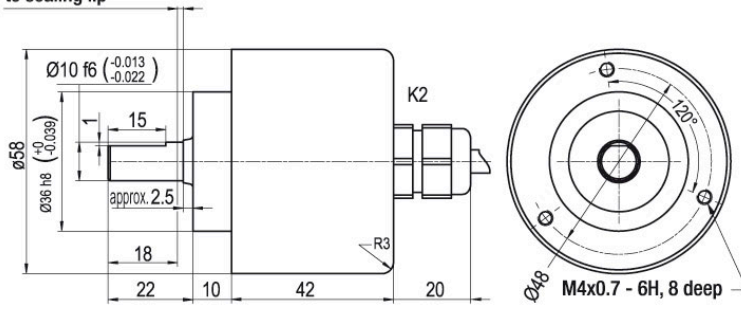
Illustration similar

分辨率	
每圈最大脉冲数/PPR	最大25000 PPR
机械参数	
法兰	夹紧法兰
法兰材质	不锈钢, V4A
法兰直径	不锈钢,V4A
外壳	Ø 58 mm
轴	
轴材质	不锈钢 V4A
起动力矩	常温 1 Ncm
轴径	Ø 10 mm
轴长	18 mm
轴允许最大负载径向	100 N
轴允许最大负载轴向	100 N
轴承	
轴承类型	双滚珠轴承
使用寿命	1 x 10 ⁹ revs. 100 % 额定轴负载 1 x 10 ¹⁰ revs. 40 % 额定轴负载 1 x 10 ¹¹ revs. 20 % 额定轴负载
最大运行速度	3600 rpm
机械指令: 安全完整性等级 (SIL) 基本数据	
MTTF _d	200 a
持续运行时间 (TM)	25 a
使用寿命 (L10h)	1 x 10 ¹¹ revs. 20 % 额定轴负载 和 3600 rpm
诊断覆盖率(DC)	0 %
电气参数	
供电电压/消耗电流	4.75 VDC ~ 5.5 VDC: typ. 70 mA (100 mA 仅限 F05, P05)
供电电压/消耗电流	5 VDC ~ 30 VDC: typ. 70 mA
供电电压/消耗电流	10 VDC ~ 30 VDC: typ. 70 mA (100 mA 仅限 F24, P24, 645)
工作原理	光学
输出电路	TTL TTL, RS422 兼容., 带反相 HTL HTL, 带反相 1 Vpp Sin/Cos

脉冲频率	TTL ≤ 5000 ppr: max. 200 kHz HTL ≤ 5000 ppr: max. 200 kHz TTL > 1200 ppr: max. 2 MHz HTL > 1200 ppr: max. 600 kHz 1 Vpp sin/cos: max. 100 kHz
通道	AB ABN 和反向信号
负载	max.40 mA/ 通道 @1Vpp Sin/Cos: 终端电阻120 欧姆
保护电路	只有F24, H24, P24, R24输出带保护电路
精度	
相位差	90° ± 最大相位差 (周期7.5%)
脉冲占空比	≤5000 ppr: 50 % ± max. 7 % 输出电路F24, P24, F05, P05, 645: 50 % ± max.10 %
环境参数	
ESD (DIN EN 61000-4-2):	8 kV
Burst (DIN EN 61000-4-4):	2 kV
包括EMC:	DIN EN 61000-6-2 DIN EN 61000-6-3
Vibration: (DIN EN 60068-2-6)	50 m/s ² (10 Hz~2000 Hz)
Shock: (DIN EN 60068-2-27)	1000 m/s ² (6 ms)
Electrical Safety:	符合DIN VDE 0160
Customs information	
Customs tariff number:	90318020
Country of origin:	Germany
综合参数	
重量	约 600 g
连接	电缆连接 (TPE)
防护等级(EN 60529)	整体防护等级可达 IP67 和 IP69K, 成功通过耐盐雾测试 (IEC 60068-2-11)
工作温度	-20°C ~ +80°C 1 Vpp Sin/Cos: -10°C ~ +70°C
存储温度	-20°C ~ +80°C
更多信息	
综合技术参数和安全说明 http://www.wachendorff-encoders.com/gtd	
附件 http://www.wachendorff-encoders.com/acc	

电缆连接 K2, L2 电缆2m

Minimum distance of 1.5
to sealing lip



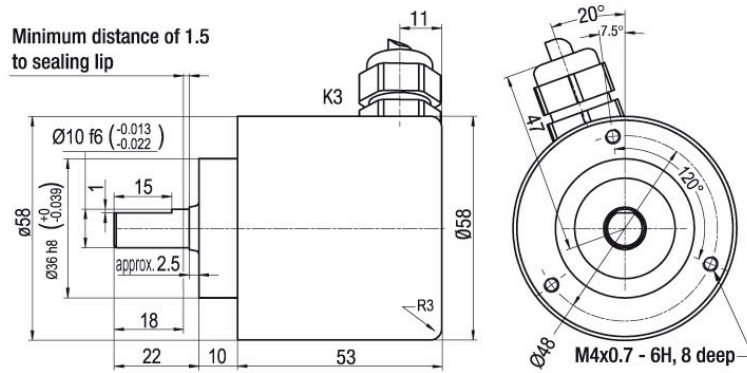
描述

ABN带反向信号

K2	轴向, 屏蔽线未与编码器外壳连接	•
L2	轴向, 屏蔽线与编码器外壳连接	•

分配			
	K2, L2	K2, L2	L2
电路	F05, H05, F24, H24, H30	P05, R05, P24, R24, 645, R30	SIN
负极 GND	白色	白色	白色
正极 (+) Vcc	棕色	棕色	棕色
A	绿色	绿色	绿色
B	黄色	黄色	灰色
N	灰色	灰色	-
-	-	-	-
A 反向	-	红色	黄色
B 反向	-	蓝色	粉色
N 反向	-	紫色	-
屏蔽	多股绞合线	多股绞合线	多股绞合线

电缆连接 K3, L3 电缆2m



描述

ABN带反向信号

K3 径向, 屏蔽线未与编码器外壳连接

•

L3 径向, 屏蔽线与编码器外壳连接

•

分配	K3, L3	K3, L3	L3
电路	F05, H05, F24, H24, H30	P05, R05, P24, R24, 645, R30	SIN
负极 GND	白色	白色	白色
正极 (+) Vcc	棕色	棕色	棕色
A	绿色	绿色	绿色
B	黄色	黄色	灰色
N	灰色	灰色	-
-	-	-	-
A 反向	-	红色	黄色
B 反向	-	蓝色	粉色
N 反向	-	紫色	-
屏蔽	多股绞合线	多股绞合线	多股绞合线

特殊要求

电缆长度

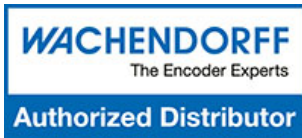
订货型号

编码器WDG 58V可以提供超过2米的电缆。最大电缆长度取决于供电电压和频率；请参考 <https://www.wachendorff-encoders.com/download-gtd-incremental-encoders-cn/>
请在标准订货型号后加上三位数字来指定需要的电缆长度，单位为分米。
举例: 5 m 电缆 = 050

XXX=分米

订货型号举例	型号				您的编码器
WDG 58V	WDG 58V				WDG 58V
	每圈脉冲数/PPR:				
8000	8000, 2, 5, 10240, 10, 16384, 20480, 15, 20, 25, 8192, 30, 36, 40, 48, 50, 60, 64, 72, 90, 100, 120, 125, 128, 150, 160, 180, 200, 216, 236, 240, 250, 254, 256, 300, 314, 320, 360, 400, 500, 512, 571, 600, 625, 720, 750, 768, 800, 900, 1000, 1024, 1200, 1250, 1270, 1440, 1500, 1800, 2000, 2048, 2400, 2500, 2880, 3000, 3600, 4000, 4096, 4685, 5000, 5760, 6000, 7200, 7500, 10000, 12000, 12500, 15000, 20000, 25000				
	通道:				
AB	AB, ABN				
	输出电路				
H30	分辨率PPR	供电电压VDC	输出电路	-	订货型号
	~ 2500	5 - 30	HTL (TTL at 5 VDC)	-	H30
		5 - 30	HTL, 带反相 (TTL/RS422兼容 at 5 VDC)	-	R30
	最大5000	4,75 - 5,5	TTL	-	H05
		4,75 - 5,5	TTL, RS422 兼容., 带反相	-	R05
		10 - 30	HTL	-	H24
		10 - 30	HTL 带反相	-	R24
	(高频响应) 1200 ~ 25000	4,75 - 5,5	TTL	-	F05
		4,75 - 5,5	TTL, RS422 兼容., 带反相	-	P05
		10 - 30	HTL	-	F24
		10 - 30	HTL 带反相	-	P24
		10 - 30	TTL, RS422 兼容., 带反相	-	645
	1024, 2048	4,75 - 5,5	1 Vpp Sin/Cos	-	SIN
	电气连接				
K2	描述		ABN带反向信号	订货型号	
	电缆: 长度 (标准2m, WDG 58T: 1m)				
	轴向, 屏蔽线未与编码器外壳连接		•	K2	
	轴向, 屏蔽线与编码器外壳连接		•	L2	
	径向, 屏蔽线未与编码器外壳连接		•	K3	
径向, 屏蔽线与编码器外壳连接		•	L3		
	特殊要求				
	描述		订货型号		
	电缆长度		电缆长度		
	无选项		空白		

订货型号举例=	WDG 58V	8000	AB	H30	K2		WDG 58V					您的编码器
---------	---------	------	----	-----	----	--	---------	--	--	--	--	-------



For further information please contact our local distributor.
Here you find a list of our distributors worldwide.
<https://www.wachendorff-encoders.com/contact-cn/wachendorff-world-wide/>

WACHENDORFF

Wachendorff Automation GmbH & Co. KG
Industriestrasse 7 • 65366 Geisenheim
Germany

电话 +49 67 22 / 99 65 25
E-Mail: wdg@wachendorff.de
www.wachendorff-automation.de

