



# Online Data sheet

## 编码器 WDGI 63B

[www.wachendorff-encoders.com/wdgi63b](http://www.wachendorff-encoders.com/wdgi63b)

### Wachendorff Automation

#### 编码器和测量系统

- 完整的系统
- 工业级坚固的编码器适用于您的应用
- 标准产品和客户定制
- 最大可允许负载
- 48小时快速生产
- 德国制造
- 全球分销网络

## 增量实心轴编码器, WDG1 63B



Illustration similar



- 3/8" 不锈钢轴
- 外壳压铸铝, 涂特殊的环保粉末涂料
- 脉冲高达25000 PPR, 用于高精度等级的电子设备
- 防护等级达IP67, 轴防护IP65
- 直流10-30V, 整体连接保护
- 高输出频率600KHZ/2MHZ
- 可选择: 工作温度-40 °C~ +85 °C 的型号, 整体防护达IP67的型号, 压力补偿隔膜

[www.wachendorff-encoders.com/wdgi63b](http://www.wachendorff-encoders.com/wdgi63b)

分辨率	
每圈最大脉冲数/PPR	最大25000 PPR
机械参数	
法兰	夹紧法兰
法兰材质	铝
法兰直径	压铸铝, 涂特殊的环保粉末涂料
外壳	Ø 63.5 mm
轴	
轴材质	不锈钢
起动力矩	常温 1 Ncm
轴径	Ø 6 mm
轴长	10 mm
轴允许最大负载径向	220 N
轴允许最大负载轴向	120 N
轴径	Ø 7 mm
说明	建议: 注意: AAO=整体防护IP67
轴长	19 mm
轴允许最大负载径向	80 N
轴允许最大负载轴向	50 N
轴径	Ø 8 mm
轴长	19 mm
轴允许最大负载径向	220 N
轴允许最大负载轴向	120 N
轴径	Ø 9.525 mm [Ø 3/8"] Order No: 4Z
轴长	22.3 mm
轴允许最大负载径向	220 N
轴允许最大负载轴向	120 N
轴径	Ø 10 mm
轴长	20 mm
轴允许最大负载径向	220 N
轴允许最大负载轴向	120 N
说明	Ø 12 mm 根据要求
轴承	
轴承类型	双滚珠轴承
使用寿命	1 x 10 <sup>9</sup> revs. 100 % 额定轴负载 1 x 10 <sup>10</sup> revs. 40 % 额定轴负载 1 x 10 <sup>11</sup> revs. 20 % 额定轴负载

最大运行速度	8000 rpm
机械指令: 安全完整性等级 (SIL) 基本数据	
MTTF <sub>d</sub>	200 a
持续运行时间 (TM)	25 a
使用寿命 (L10h)	1 x 10 <sup>11</sup> revs. 20 % 额定轴负载 和 8000 rpm
诊断覆盖率(DC)	0 %
电气参数	
供电电压/消耗电流	4.75 VDC ~ 5.5 VDC: typ. 70 mA (100 mA 仅限 F05, P05)
供电电压/消耗电流	5 VDC ~ 30 VDC: typ. 70 mA
供电电压/消耗电流	10 VDC ~ 30 VDC: typ. 70 mA (100 mA 仅限 F24, P24, 645)
工作原理	光学
输出电路	TTL TTL, RS422 兼容., 带反相 HTL HTL, 带反相 1 Vpp Sin/Cos
脉冲频率	TTL ≤ 5000 ppr: max. 200 kHz HTL ≤ 5000 ppr: max. 200 kHz TTL > 1200 ppr: max. 2 MHz HTL > 1200 ppr: max. 600 kHz 1 Vpp sin/cos: max. 100 kHz
通道	AB ABN 和反向信号 1 Vpp Sin/Cos
负载	max.40 mA/ 通道 @1Vpp Sin/Cos: 终端电阻120 欧姆
保护电路	只有F24, H24, P24, R24输出带保护电路
精度	
相位差	90° ± 最大相位差 (周期7.5%)
脉冲占空比	≤5000 ppr: 50 % ± max. 7 % 输出电路F24, P24, F05, P05, 645: 50 % ± max.10 %
环境参数	
ESD (DIN EN 61000-4-2):	8 kV
Burst (DIN EN 61000-4-4):	2 kV
包括EMC:	DIN EN 61000-6-2 DIN EN 61000-6-3
Vibration: (DIN EN 60068-2-6)	50 m/s <sup>2</sup> (10 Hz~2000 Hz)
Shock: (DIN EN 60068-2-27)	1000 m/s <sup>2</sup> (6 ms)
Electrical Safety:	符合DIN VDE 0160

**Customs information**

Customs tariff number:	90318020
Country of origin:	Germany

**综合参数**

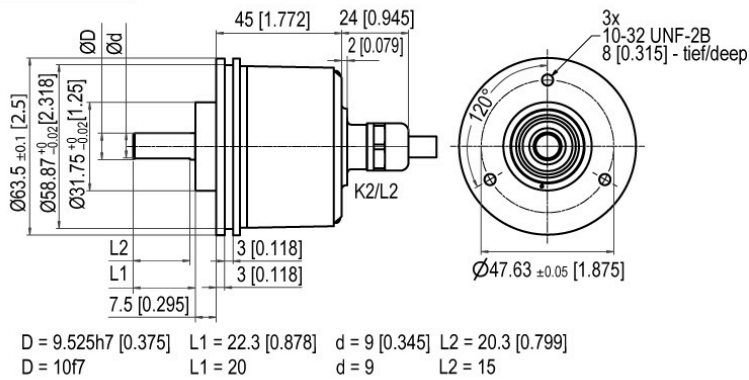
重量	约 280 g
连接	电缆或连接器连接
防护等级(EN 60529)	外壳: IP65, IP67; 主轴密封: IP65
工作温度	连接器: -40°C ~ +85°C, 电缆连接: -20°C ~ +80°C (可选择 ACA: -40°C ~ +85°C) 1 Vpp Sin/Cos: -10°C ~ +70°C
存储温度	连接器: -40°C ~ +85°C, 电缆连接: -30°C ~ +80°C (可选择 ACA: -40°C ~ +85°C)

**更多信息**

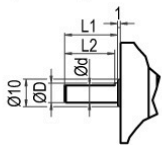
综合技术参数和安全说明	<a href="http://www.wachendorff-encoders.com/gtd">http://www.wachendorff-encoders.com/gtd</a>
附件	<a href="http://www.wachendorff-encoders.com/acc">http://www.wachendorff-encoders.com/acc</a>

WDGI 63B: 电缆连接 K2, L2, 轴向, 电缆2m

**Ø 3/8", Ø 10 mm:**



**Ø 6 mm, Ø 7 mm, Ø 8 mm:**



D = 6f7 L1 = 10 d = 5.5 L2 = 9  
D = 7f7 L1 = 19  
D = 8h8 L1 = 19 d = 7.5 L2 = 15

描述

ABN带反向信号

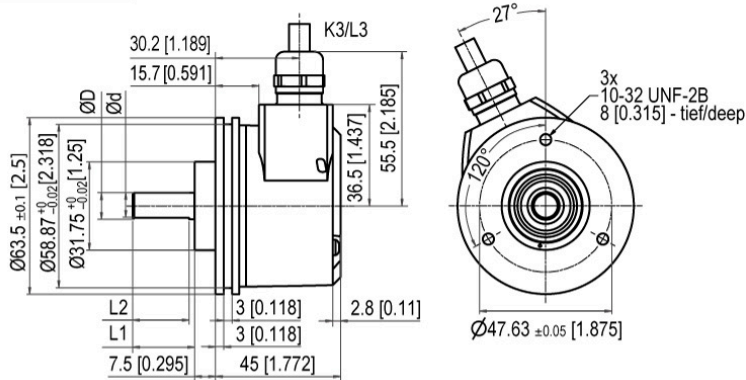
- K2 轴向, 屏蔽线未与编码器外壳连接
- L2 轴向, 屏蔽线与编码器外壳连接

- 
- 

分配	K2, L2	K2, L2	L2
电路	F05, H05, F24, H24, H30	P05, R05, P24, R24, 245, 645, R30	SIN
负极 GND	白色	白色	白色
正极 (+) Vcc	棕色	棕色	棕色
A	绿色	绿色	绿色
B	黄色	黄色	灰色
N	灰色	灰色	-
-	-	-	-
A 反向	-	红色	黄色
B 反向	-	黑色, (ACA:蓝色)	粉色
N 反向	-	紫色	-
屏蔽	多股绞合线	多股绞合线	多股绞合线

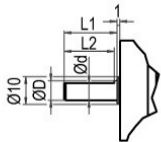
WDGI 63B: 电缆连接 K3, L3, 径向, 电缆2m

**Ø 3/8", Ø 10 mm:**



D = 9.525h7 [0.375] L1 = 22.3 [0.878] d = 9 [0.345] L2 = 20.3 [0.799]  
D = 10f7 L1 = 20 d = 9 L2 = 15

**Ø 6 mm, Ø 7 mm, Ø 8 mm:**



D = 6f7 L1 = 10 d = 5.5 L2 = 9  
D = 7f7 L1 = 19  
D = 8h8 L1 = 19 d = 7.5 L2 = 15

描述

ABN带反向信号

K3 径向, 屏蔽线未与编码器外壳连接

•

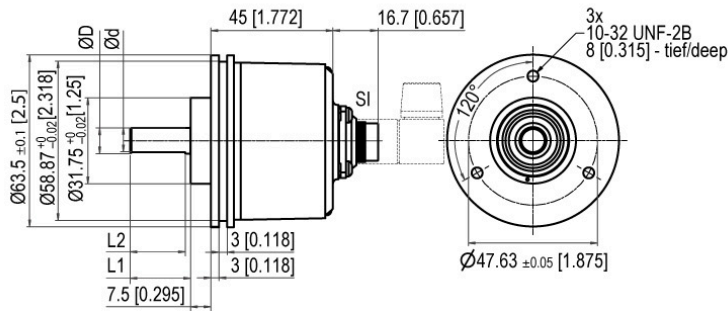
L3 径向, 屏蔽线与编码器外壳连接

•

分配	K3, L3	K3, L3	L3
电路	F05, H05, F24, H24, H30	P05, R05, P24, R24, 245, 645, R30	SIN
负极 GND	白色	白色	白色
正极 (+) Vcc	棕色	棕色	棕色
A	绿色	绿色	绿色
B	黄色	黄色	灰色
N	灰色	灰色	-
-	-	-	-
A 反向	-	红色	黄色
B 反向	-	黑色, (ACA:蓝色)	粉色
N 反向	-	紫色	-
屏蔽	多股绞合线	多股绞合线	多股绞合线

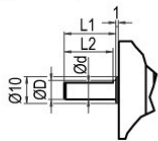
WDGI 63B: 连接器 (M16x0.75) SI, 轴向, 5-, 6-, 8-, 12-pin

**Ø 3/8", Ø 10 mm:**



D = 9.525h7 [0.375] L1 = 22.3 [0.878] d = 9 [0.345] L2 = 20.3 [0.799]  
D = 10f7 L1 = 20 d = 9 L2 = 15

**Ø 6 mm, Ø 7 mm, Ø 8 mm:**



D = 6f7 L1 = 10 d = 5.5 L2 = 9  
D = 7f7 L1 = 19  
D = 8h8 L1 = 19 d = 7.5 L2 = 15

描述

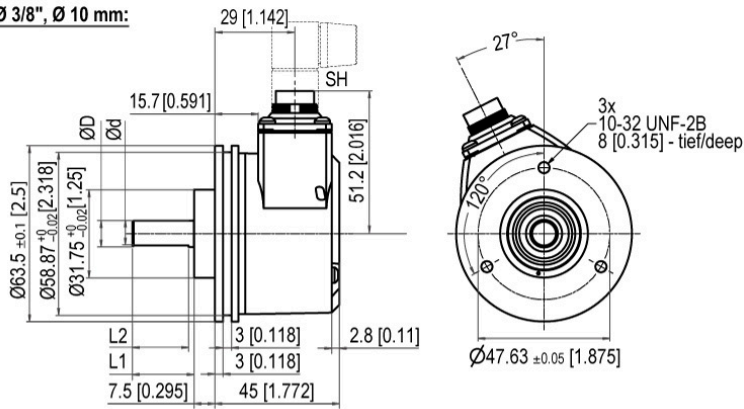
ABN带反向信号

SI5	轴向, 5-pin, 连接器与编码器外壳连接	-
SI6	轴向, 6-pin, 连接器与编码器外壳连接	-
SI8	轴向, 8-pin, 连接器与编码器外壳连接	•
SI12	轴向, 12-pin, 连接器与编码器外壳连接	•

分配	SI5	SI6	SI8	SI8	SI12	SI12
	5-pin	6-pin	8-pin	8-pin	12-pin	12-pin
电路	F05, H05, F24, H24, H30	F05, H05, F24, H24, H30	P05, R05, P24, R24, R30, 245, 645	SIN	P05, R05, P24, R24, 245, 645, R30	SIN
负极 GND	1	6	1	1	K, L	K, L
正极 (+) Vcc	2	1	2	2	M, B	M, B
A	3	2	3	3	E	E
B	4	4	4	4	H	H
N	5	3	5	-	C	-
-	-	-	-	-	-	-
A 反向	-	-	6	6	F	F
B 反向	-	-	7	7	A	A
N 反向	-	-	8	-	D	-
n. c. 空置	-	5	-	5, 8	G, J	D, G, J
屏蔽	-	-	-	-	-	-

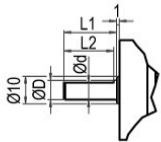
WDGI 63B: 连接器 (M16x0.75) SH, 径向, 5-, 6-, 8-, 12-pin

**Ø 3/8", Ø 10 mm:**



D = 9.525h7 [0.375] L1 = 22.3 [0.878] d = 9 [0.345] L2 = 20.3 [0.799]  
D = 10f7 L1 = 20 d = 9 L2 = 15

**Ø 6 mm, Ø 7 mm, Ø 8 mm:**



D = 6f7 L1 = 10 d = 5.5 L2 = 9  
D = 7f7 L1 = 19  
D = 8h8 L1 = 19 d = 7.5 L2 = 15

描述

ABN带反向信号

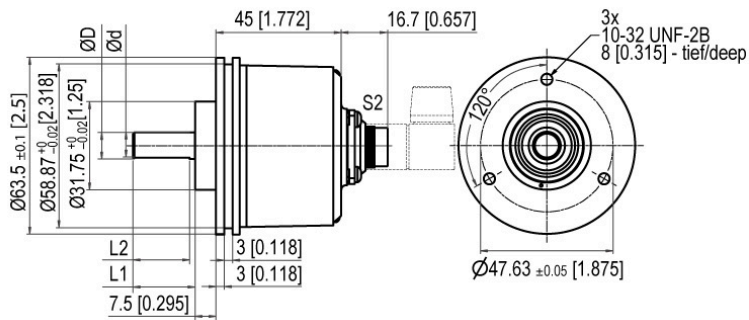
SH5	径向, 5-pin, 连接器与编码器外壳连接	-
SH6	径向, 6-pin, 连接器与编码器外壳连接	-
SH8	径向, 8-pin, 连接器与编码器外壳连接	•
SH12	径向, 12-pin, 连接器与编码器外壳连接	•

分配

	SH5	SH6	SH8	SH8	SH12	SH12
	5-pin	6-pin	8-pin	8-pin	12-pin	12-pin
电路	F05, H05, F24, H24, H30	F05, H05, F24, H24, H30	P05, R05, P24, R24, R30, 245, 645	SIN	P05, R05, P24, R24, 245, 645, R30	SIN
负极 GND	1	6	1	1	K, L	K, L
正极 (+) Vcc	2	1	2	2	M, B	M, B
A	3	2	3	3	E	E
B	4	4	4	4	H	H
N	5	3	5	-	C	-
-	-	-	-	-	-	-
A 反向	-	-	6	6	F	F
B 反向	-	-	7	7	A	A
N 反向	-	-	8	-	D	-
n. c. 空置	-	5	-	5, 8	G, J	D, G, J
屏蔽	-	-	-	-	-	-

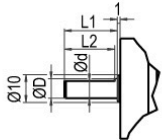
WDGI 63B: 连接器 (M16x0.75) S2, 轴向, 7-pin

**Ø 3/8", Ø 10 mm:**



D = 9.525h7 [0.375] L1 = 22.3 [0.878] d = 9 [0.345] L2 = 20.3 [0.799]  
D = 10f7 L1 = 20 d = 9 L2 = 15

**Ø 6 mm, Ø 7 mm, Ø 8 mm:**



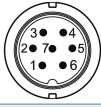
D = 6f7 L1 = 10 d = 5.5 L2 = 9  
D = 7f7 L1 = 19  
D = 8h8 L1 = 19 d = 7.5 L2 = 15

描述

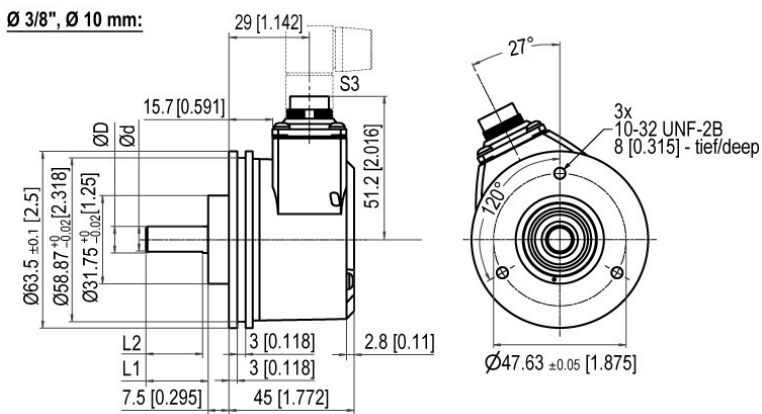
ABN带反向信号

S2 轴向, 7-pin, 连接器与编码器外壳连接

-

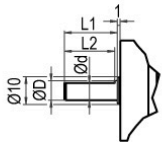
分配	
	S2
	7-pin
	
电路	F05, H05, F24, H24, H30
负极 GND	1
正极 (+) Vcc	2
A	3
B	4
N	5
-	-
A 反向	-
B 反向	-
N 反向	-
n. c. 空置	6, 7
屏蔽	-

WDGI 63B: 连接器 (M16x0.75) S3, 径向, 7-pin



D = 9.525h7 [0.375] L1 = 22.3 [0.878] d = 9 [0.345] L2 = 20.3 [0.799]  
D = 10f7 L1 = 20 d = 9 L2 = 15

**Ø 6 mm, Ø 7 mm, Ø 8 mm:**



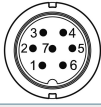
D = 67 L1 = 10 d = 5.5 L2 = 9  
D = 77 L1 = 19  
D = 8h8 L1 = 19 d = 7.5 L2 = 15

描述

ABN带反向信号

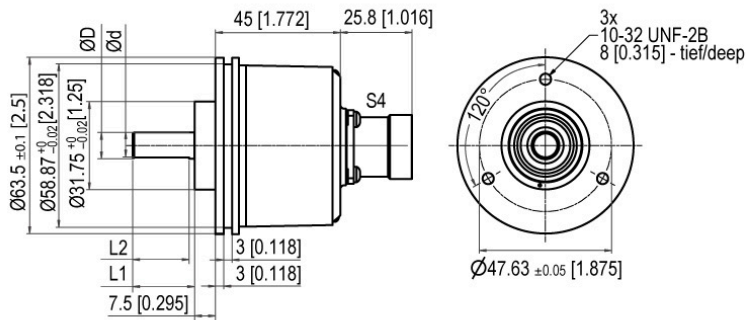
S3 径向, 7-pin, 连接器与编码器外壳连接

-

分配	
	S3
	7-pin
	
电路	F05, H05, F24, H24, H30
负极 GND	1
正极 (+) Vcc	2
A	3
B	4
N	5
-	-
A 反向	-
B 反向	-
N 反向	-
n. c. 空置	6, 7
屏蔽	-

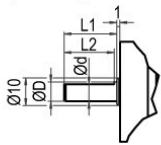
WDGI 63B: 连接器 (M23) S4, 轴向, 12-pin

**Ø 3/8", Ø 10 mm:**



D = 9.525h7 [0.375] L1 = 22.3 [0.878] d = 9 [0.345] L2 = 20.3 [0.799]  
D = 10f7 L1 = 20 d = 9 L2 = 15

**Ø 6 mm, Ø 7 mm, Ø 8 mm:**



D = 6f7 L1 = 10 d = 5.5 L2 = 9  
D = 7f7 L1 = 19  
D = 8h8 L1 = 19 d = 7.5 L2 = 15

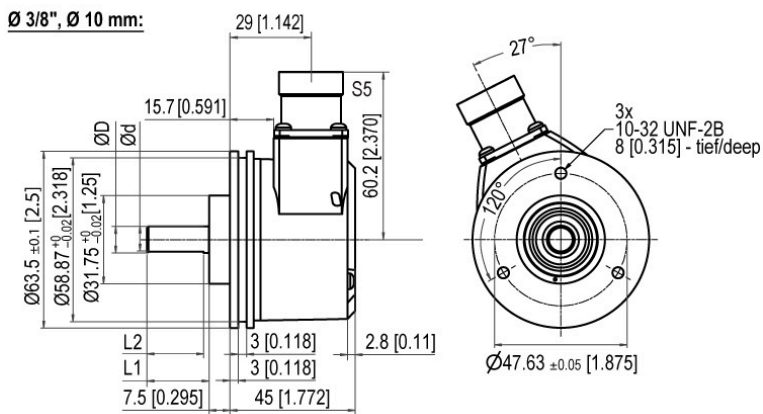
描述

ABN带反向信号

S4 轴向, 12-pin, 连接器与编码器外壳连接

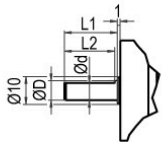
分配	S4	S4	S4
	12-pin	12-pin	12-pin
电路	F05, H05, F24, H24, H30	P05, R05, P24, R24, 245, 645, R30	SIN
负极 GND	10	10	10
正极 (+) Vcc	12	12	12
A	5	5	5
B	8	8	8
N	3	3	-
-	-	-	-
A 反向	-	6	6
B 反向	-	1	1
N 反向	-	4	-
n. c. 空置	1, 2, 4, 6, 7, 9, 11	2, 7, 9, 11	2, 3, 4, 7, 9, 11
屏蔽	-	-	-

WDGI 63B: 连接器 (M23) S5, 径向, 12-pin



D = 9.525h7 [0.375] L1 = 22.3 [0.878] d = 9 [0.345] L2 = 20.3 [0.799]  
D = 10f7 L1 = 20 d = 9 L2 = 15

**Ø 6 mm, Ø 7 mm, Ø 8 mm:**



D = 67 L1 = 10 d = 5.5 L2 = 9  
D = 77 L1 = 19  
D = 8h8 L1 = 19 d = 7.5 L2 = 15

描述

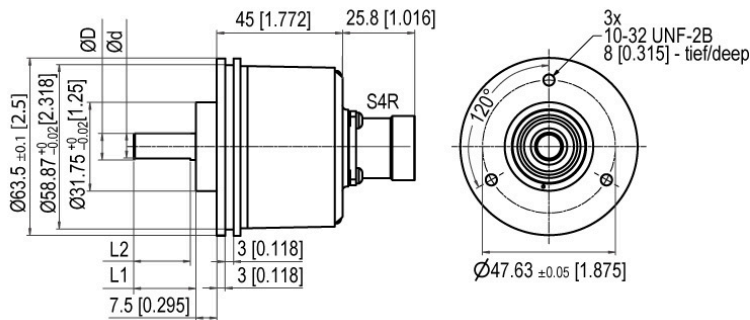
ABN带反向信号

S5 径向, 12-pin, 连接器与编码器外壳连接

分配	S5	S5	S5
	12-pin	12-pin	12-pin
电路	F05, H05, F24, H24, H30	P05, R05, P24, R24, 245, 645, R30	SIN
负极 GND	10	10	10
正极 (+) Vcc	12	12	12
A	5	5	5
B	8	8	8
N	3	3	-
-	-	-	-
A 反向	-	6	6
B 反向	-	1	1
N 反向	-	4	-
n. c. 空置	1, 2, 4, 6, 7, 9, 11	2, 7, 9, 11	2, 3, 4, 7, 9, 11
屏蔽	-	-	-

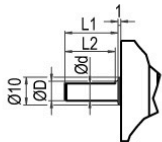
WDGI 63B: 连接器 (M23) S4R, 轴向, 12-pin (顺时针引脚数)

**Ø 3/8", Ø 10 mm:**



D = 9.525h7 [0.375] L1 = 22.3 [0.878] d = 9 [0.345] L2 = 20.3 [0.799]  
D = 10f7 L1 = 20 d = 9 L2 = 15

**Ø 6 mm, Ø 7 mm, Ø 8 mm:**



D = 6f7 L1 = 10 d = 5.5 L2 = 9  
D = 7f7 L1 = 19  
D = 8h8 L1 = 19 d = 7.5 L2 = 15

描述

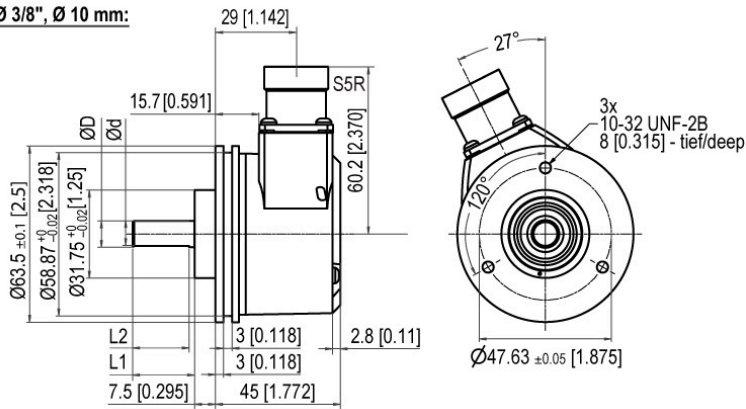
ABN带反向信号

S4R 轴向, 12-pin, 连接器与编码器外壳连接

分配			
	S4R	S4R	S4R
	12-pin	12-pin	12-pin
电路	F05, H05, F24, H24, H30	P05, R05, P24, R24, 245, 645, R30	SIN
负极 GND	10	10	10
正极 (+) Vcc	12	12	12
A	5	5	5
B	8	8	8
N	3	3	-
-	-	-	-
A 反向	-	6	6
B 反向	-	1	1
N 反向	-	4	-
n. c. 空置	1, 2, 4, 6, 7, 9, 11	2, 7, 9, 11	2, 3, 4, 7, 9, 11
屏蔽	-	-	-

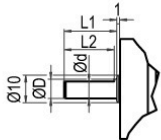
WDGI 63B: 连接器 (M23) S5R, 径向, 12-pin (顺时针引脚数)

Ø 3/8", Ø 10 mm:



D = 9.525h7 [0.375] L1 = 22.3 [0.878] d = 9 [0.345] L2 = 20.3 [0.799]  
D = 10f7 L1 = 20 d = 9 L2 = 15

Ø 6 mm, Ø 7 mm, Ø 8 mm:



D = 6f7 L1 = 10 d = 5.5 L2 = 9  
D = 7f7 L1 = 19  
D = 8h8 L1 = 19 d = 7.5 L2 = 15

描述

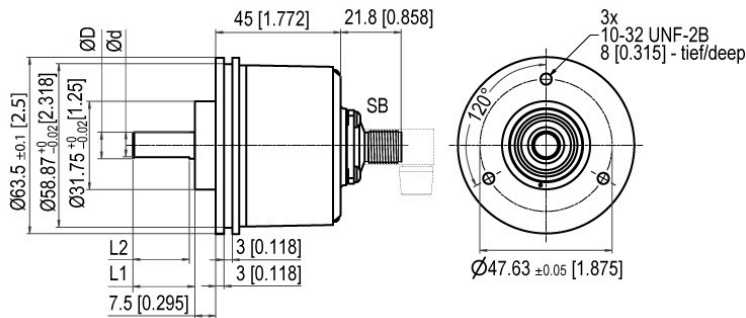
ABN带反向信号

S5R 径向, 12-pin, 连接器与编码器外壳连接

分配	S5R	S5R	S5R
	12-pin	12-pin	12-pin
电路	F05, H05, F24, H24, H30	P05, R05, P24, R24, 245, 645, R30	SIN
负极 GND	10	10	10
正极 (+) Vcc	12	12	12
A	5	5	5
B	8	8	8
N	3	3	-
-	-	-	-
A 反向	-	6	6
B 反向	-	1	1
N 反向	-	4	-
n. c. 空置	1, 2, 4, 6, 7, 9, 11	2, 7, 9, 11	2, 3, 4, 7, 9, 11
屏蔽	-	-	-

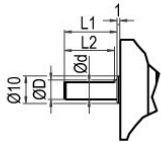
WDGI 63B: 传感器连接器 (M12x1) SB, 轴向, 4-, 5-, 8-, 12-pin

Ø 3/8", Ø 10 mm:



D = 9.525h7 [0.375] L1 = 22.3 [0.878] d = 9 [0.345] L2 = 20.3 [0.799]  
D = 10f7 L1 = 20 d = 9 L2 = 15

Ø 6 mm, Ø 7 mm, Ø 8 mm:



D = 6f7 L1 = 10 d = 5.5 L2 = 9  
D = 7f7 L1 = 19  
D = 8h8 L1 = 19 d = 7.5 L2 = 15

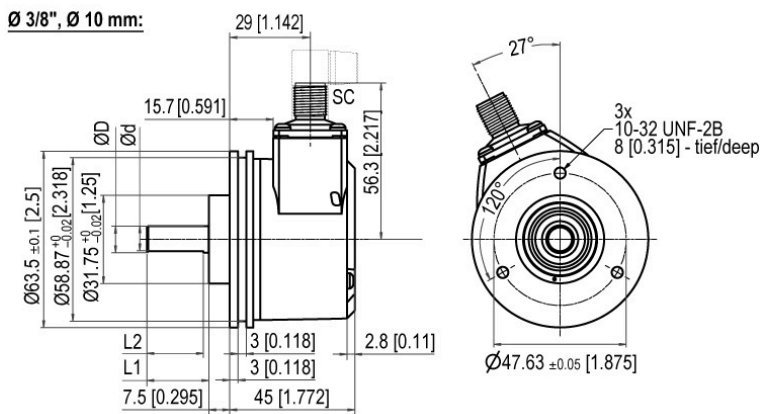
描述

ABN带反向信号

SB4	轴向, 4-pin, 连接器与编码器外壳连接	-
SB5	轴向, 5-pin, 连接器与编码器外壳连接	-
SB8	轴向, 8-pin, 连接器与编码器外壳连接	•
SB12	轴向, 12-pin, 连接器与编码器外壳连接	•

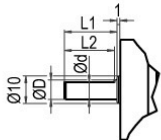
分配	SB4	SB5	SB8	SB8	SB12
	4-pin	5-pin	8-pin	8-pin	12-pin
电路	F05, H05, F24, H24, H30	F05, H05, F24, H24, H30	P05, R05, P24, R24, R30, 245, 645	SIN	P05, R05, P24, R24, 245, 645, R30
负极 GND	3	3	1	1	3
正极 (+) Vcc	1	1	2	2	1
A	2	4	3	3	4
B	4	2	4	5	6
N	-	5	5	-	8
-	-	-	-	-	-
A 反向	-	-	6	4	9
B 反向	-	-	7	6	7
N 反向	-	-	8	-	10
n. c. 空置	-	-	-	7, 8	2, 5, 11, 12
屏蔽	-	-	-	-	-

WDGI 63B: 传感器连接器 (M12x1) SC, 径向, 4-, 5-, 8-, 12-pin



D = 9.525h7 [0.375] L1 = 22.3 [0.878] d = 9 [0.345] L2 = 20.3 [0.799]  
D = 10f7 L1 = 20 d = 9 L2 = 15

**Ø 6 mm, Ø 7 mm, Ø 8 mm:**



D = 6f7 L1 = 10 d = 5.5 L2 = 9  
D = 7f7 L1 = 19  
D = 8h8 L1 = 19 d = 7.5 L2 = 15

描述

ABN带反向信号

SC4 径向, 4-pin, 连接器与编码器外壳连接	-
SC5 径向, 5-pin, 连接器与编码器外壳连接	-
SC8 径向, 8-pin, 连接器与编码器外壳连接	•
SC12 径向, 12-pin, 连接器与编码器外壳连接	•

分配	SC4	SC5	SC8	SC8	SC12
	4-pin	5-pin	8-pin	8-pin	12-pin
电路	F05, H05, F24, H24, H30	F05, H05, F24, H24, H30	P05, R05, P24, R24, R30, 245, 645	SIN	P05, R05, P24, R24, 245, 645, R30
负极 GND	3	3	1	1	3
正极 (+) Vcc	1	1	2	2	1
A	2	4	3	3	4
B	4	2	4	5	6
N	-	5	5	-	8
-	-	-	-	-	-
A 反向	-	-	6	4	9
B 反向	-	-	7	6	7
N 反向	-	-	8	-	10
n. c. 空置	-	-	-	7, 8	2, 5, 11, 12
屏蔽	-	-	-	-	-

特殊要求

低摩擦轴承

订货型号

编码器 WDGI 63B 也有特殊的可平滑运行的低摩擦轴承的型号。启动力矩因此可变为  $\leq 0.5$  AAC Ncm 且轴防护等级为 IP50。

IP67 整体防护IP67

订货型号

编码器WDGI 63B可以提供整体防护IP67的型号。 Shaft  $\varnothing$  10 mm without flat. IP67 not at 1 AAO Vpp Sin/Cos. IP67 not at shaft  $\varnothing$  7 mm.

最大转速RPM: 3500 rpm  
可允许轴向轴负载: 100 N  
可允许径向轴负载: 110 N  
最大脉冲PPR: 25000 ppr  
启动力矩: 常温 4 Ncm

耐低温

订货型号

输出电路类型为F24, P24, R24, F05, H05, P05, R05, 245, 645的WDGI 63B编码器, 工作温度范围可以拓宽至  $-40^{\circ}\text{C} \sim +85^{\circ}\text{C}$  (法兰测量温度)。

压力补偿隔膜

订货型号

WDGI 63B实心轴编码器也可以选用带压力补偿隔膜的型号。  
该功能可有效阻止水分在高空气湿度的环境下从外部进入编码器。  
IP67防护等级, 工作温度范围和耐盐雾腐蚀性的功能都得到了保留, 耐化学腐蚀和溶剂符合DIN EN ISO 2812-1.

ACR

电缆长度

订货型号

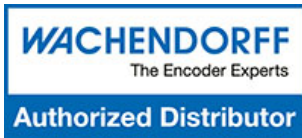
编码器WDGI 63B可以提供超过2米的电缆。最大电缆长度取决于供电电压和频率; 请参考 <https://www.wachendorff-encoders.com/download-gtd-incremental-encoders-cn/>  
请在标准订货型号后加上三位数字来指定需要的电缆长度, 单位为分米。  
举例: 5 m 电缆 = 050

XXX=分米

订货型号举例	型号	您的编码器		
WDGI 63B	WDGI 63B	WDGI 63B		
	轴径			
4Z	06; 07; 08; 4Z; 10			
	每圈脉冲数/PPR:			
5000	2, 5, 10, 15, 20, 25, 30, 36, 40, 48, 50, 60, 64, 72, 90, 100, 120, 125, 128, 150, 160, 180, 200, 216, 236, 240, 250, 254, 256, 300, 314, 320, 360, 400, 500, 512, 571, 600, 625, 720, 750, 768, 800, 900, 1000, 1024, 1200, 1250, 1270, 1440, 1500, 1800, 2000, 2048, 2400, 2500, 2880, 3000, 3600, 4000, 4096, 4685, 5000, 5760, 6000, 7200, 7500, 8000, 8192, 10000, 10240, 12000, 12500, 15000, 16384, 20000, 20480, 25000 仅限1Vpp Sin/Cos 1024, 2048 其他脉冲可以定制			
	通道:			
ABN	AB, ABN (SIN: AB)			
	输出电路			
H24	分辨率PPR	供电电压VDC	输出电路	订货型号
	~ 2500	5 - 30	HTL (TTL at 5 VDC)	H30
		5 - 30	HTL, 带反相 (TTL/RS422兼容 at 5 VDC)	R30
	最大5000	4,75 - 5,5	TTL	H05
		4,75 - 5,5	TTL, RS422 兼容., 带反相	R05
		10 - 30	HTL	H24
		10 - 30	HTL 带反相	R24
		10 - 30	TTL, RS422 兼容., 带反相	245
		10 - 30	TTL	F05
	(高频响应) 1200 ~ 25000	4,75 - 5,5	TTL, RS422 兼容., 带反相	P05
		10 - 30	HTL	F24
		10 - 30	HTL 带反相	P24
		10 - 30	TTL, RS422 兼容., 带反相	645
		1024, 2048	4,75 - 5,5	1 Vpp Sin/Cos

电气连接				
	描述	ABN带反向信号	订货型号	
	K2	电缆：长度（标准2m, WDG 58T: 1m)		
轴向，屏蔽线未与编码器外壳连接		•	K2	
轴向，屏蔽线与编码器外壳连接		•	L2	
径向，屏蔽线未与编码器外壳连接		•	K3	
径向，屏蔽线与编码器外壳连接		•	L3	
连接器：（屏蔽线与编码器外壳连接）				
连接器, M16x0.75, 5-pin, 轴向		-	SI5	
连接器, M16x0.75, 5-pin, 径向		-	SH5	
连接器, M16x0.75, 6-pin, 轴向		-	SI6	
连接器, M16x0.75, 6-pin, 径向		-	SH6	
连接器, M16x0.75, 8-pin, 轴向		•	SI8	
连接器, M16x0.75, 8-pin, 径向		•	SH8	
连接器, M16x0.75, 12-pin, 轴向		•	SI12	
连接器, M16x0.75, 12-pin, 径向		•	SH12	
连接器, M16x0.75, 7-pin, 轴向		-	S2	
连接器, M16x0.75, 7-pin, 径向		-	S3	
连接器, M23, 12-pin, 轴向		•	S4	
连接器, 顺时针引脚, M23, 12-pin, 轴向		•	S4R	
连接器, M23, 12-pin, 径向		•	S5	
连接器, 顺时针引脚, M23, 12-pin, 径向		•	S5R	
传感器连接器, M12x1, 4-pin, 轴向		-	SB4	
传感器连接器, M12x1, 4-pin, 径向		-	SC4	
传感器连接器, M12x1, 5-pin, 轴向		-	SB5	
传感器连接器, M12x1, 5-pin, 径向		-	SC5	
传感器连接器, M12x1, 8-pin, 轴向		•	SB8	
传感器连接器, M12x1, 8-pin, 径向		•	SC8	
传感器连接器, M12x1, 12-pin, 轴向		•	SB12	
传感器连接器, M12x1, 12-pin, 径向		•	SC12	
特殊要求				
		描述	订货型号	
	低摩擦轴承	AAC		
	IP67	AAO		
	耐低温	ACA		
	压力补偿隔膜	ACR		
	电缆长度	XXX=分米		
	无选项	空白		

订货型号举例=	WDGI 63B	4Z	5000	ABN	H24	K2		WDGI 63B										您的编码器
---------	----------	----	------	-----	-----	----	--	----------	--	--	--	--	--	--	--	--	--	-------



For further information please contact our local distributor.  
Here you find a list of our distributors worldwide.  
<https://www.wachendorff-encoders.com/contact-cn/wachendorff-world-wide/>

# WACHENDORFF

Wachendorff Automation GmbH & Co. KG  
Industriestrasse 7 • 65366 Geisenheim  
Germany

电话 +49 67 22 / 99 65 25  
E-Mail: [wdg@wachendorff.de](mailto:wdg@wachendorff.de)  
[www.wachendorff-automation.de](http://www.wachendorff-automation.de)

