



Online Data sheet

编码器 WDG 30A

www.wachendorff-encoders.com/wdg30a

Wachendorff Automation

编码器和测量系统

- 完整的系统
- 工业级坚固的编码器适用于您的应用
- 标准产品和客户定制
- 最大可允许负载
- 48小时快速生产
- 德国制造
- 全球分销网络

增量实心轴编码器, WDG 30A



- 小型化编码器结构紧凑, 适用恶劣的工作环境
- 轴承允许负载和大尺寸的编码器相同
- 整体防护可达IP67
- 信号产生原理基于霍尔效应

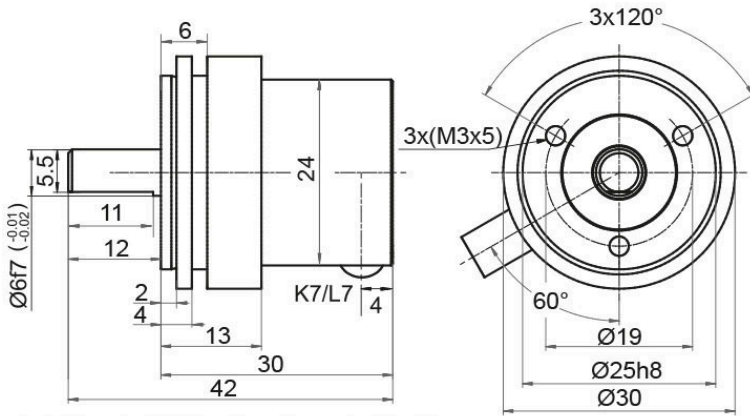
www.wachendorff-encoders.com/wdg30a

Illustration similar

分辨率	
每圈最大脉冲数/PPR	最大1024 PPR
机械参数	
法兰	同步法兰
法兰材质	铝
法兰直径	铝
外壳	Ø 30 mm
轴	
轴材质	不锈钢
起动力矩	常温 0.2 Ncm
轴径	Ø 6 mm
轴长	12 mm
轴允许最大负载径向	80 N
轴允许最大负载轴向	50 N
轴承	
轴承类型	双滚珠轴承
使用寿命	0,55 x 10 ⁹ revs. 100 % 额定轴负载 8,5 x 10 ¹⁰ revs. 40 % 额定轴负载 6,8 x 10 ¹¹ revs. 20 % 额定轴负载
最大运行速度	12000 rpm
机械指令: 安全完整性等级 (SIL) 基本数据	
MTTF _d	200 a
持续运行时间 (TM)	25 a
使用寿命 (L10h)	6,8 x 10 ¹¹ revs. 20 % 额定轴负载 和 12000 rpm
诊断覆盖率(DC)	0 %
电气参数	
供电电压/消耗电流	4.75 VDC ~ 5.5 VDC: typ. 40 mA
供电电压/消耗电流	5 VDC ~ 30 VDC: typ. 40 mA
工作原理	磁
输出电路	TTL, RS422 兼容., 带反相 TTL HTL (TTL at 5 VDC) HTL, 带反相 (TTL/RS422兼容 at 5 VDC)
脉冲频率	≤ 64 ppr: max. 20 kHz ≤ 1024 ppr: max. 200 kHz
通道	AB ABN 和反向信号

负载	max.30 mA/ 通道
保护电路	无
精度	
相位差	90° ± 最大相位差 (周期25%)
脉冲占空比	1 ppr~128 ppr: 50 % ± max.7 % 129 ppr~256 ppr: 50 % ± max. 9 % 257 ppr~512 ppr: 50 % ± max. 13 % 513 ppr~1024 ppr: 50% ± max. 18%
环境参数	
ESD (DIN EN 61000-4-2):	8 kV
Burst (DIN EN 61000-4-4):	2 kV
包括EMC:	DIN EN 61000-6-2 DIN EN 61000-6-3
Vibration: (DIN EN 60068-2-6)	50 m/s ² (10 Hz~2000 Hz)
Shock: (DIN EN 60068-2-27)	1000 m/s ² (6 ms)
Electrical Safety:	符合DIN VDE 0160
Customs information	
Customs tariff number:	90318020
Country of origin:	Germany
综合参数	
重量	约 50 g
连接	电缆或连接器连接
防护等级(EN 60529)	IP65 整体防护达 SK6 连接器, 外壳 IP40 K7, L7 电缆的型号
工作温度	-20°C ~ +80°C
存储温度	-20°C ~ +80°C
更多信息	
综合技术参数和安全说明 http://www.wachendorff-encoders.com/gtd	
附件 http://www.wachendorff-encoders.com/acc	

电缆连接 K7, L7 (IP40) 电缆2m



Alle Abmessungen in mm / All dimensions in mm

描述

ABN带反向信号

K7 径向, 屏蔽线未与编码器外壳连接 (IP40)

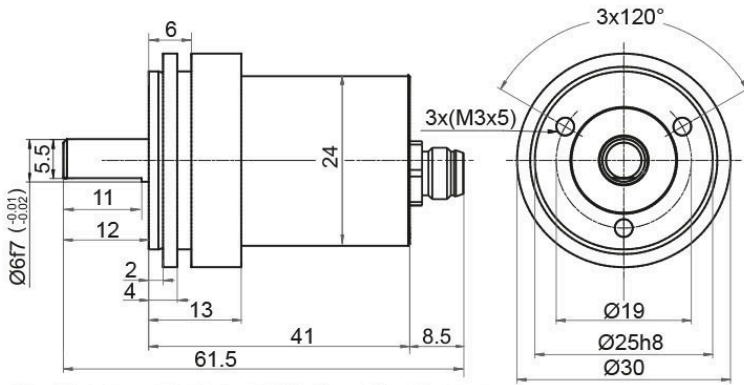
•

L7 径向, 屏蔽线与编码器外壳连接 (IP40)

•

分配		
	K7, L7	K7, L7
电路	N05, N30	M05, M30
负极 GND	白色	白色
正极 (+) Vcc	棕色	棕色
A	绿色	绿色
B	黄色	黄色
N	灰色	灰色
-	-	-
A 反向	-	红色
B 反向	-	粉色, (ACA:黑色)
N 反向	-	蓝色, (ACA:紫色)
屏蔽	多股绞合 线	多股绞合 线

连接器 (M8x1) SK6, 6-pin



Alle Abmessungen in mm / All dimensions in mm

描述

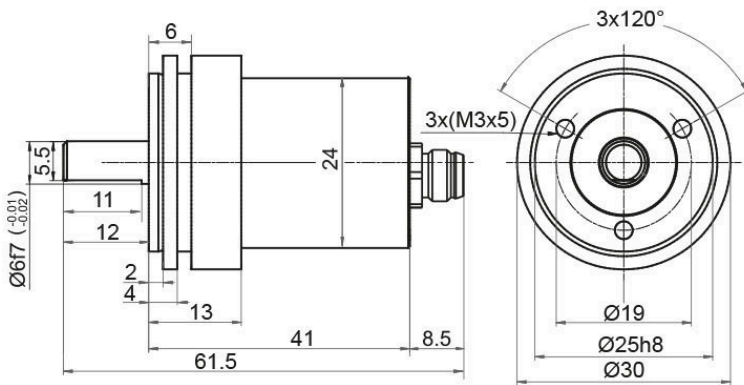
ABN带反向信号

SK6 轴向, 6-pin, 连接器与编码器外壳连接

-

分配	
	SK6
	6-pin
电路	N05, N30
负极 GND	3
正极 (+) Vcc	2
A	4
B	5
N	1
-	-
A 反向	-
B 反向	-
N 反向	-
n. c. 空置	6
屏蔽	-

连接器 (M8x1) SK8, 8-pin



Alle Abmessungen in mm / All dimensions in mm

描述

ABN带反向信号

SK8 轴向, 8-pin, 连接器与编码器外壳连接

•

分配	
	SK8
	8-pin
电路	M05, M30
负极 GND	1
正极 (+) Vcc	2
A	3
B	4
N	5
-	-
A 反向	6
B 反向	7
N 反向	8
n. c. 空置	-
屏蔽	-

特殊要求**低摩擦轴承****订货型号**

编码器 WDG 30A 也有特殊的可平滑运行的低摩擦轴承的型号。启动力矩因此可变为 ≤ 0.1 Ncm 且轴防护等级为 IP50。 AAC

IP67 整体IP67 (仅与插头连接器SK6/SK8)**订货型号**

编码器 WDG 30A-SK6/SK8 可以提供整体防护 IP67 的型号。 AAO
最大转速 RPM: 3500 rpm
可允许轴向轴负载: 30 N
可允许径向轴负载: 45 N
最大脉冲 PPR: 1024 ppr
启动力矩: 常温 1.2 Ncm

耐低温**订货型号**

输出电路类型为 M05, N05, M30, N30 的 WDG 30A 编码器, 工作温度范围可以拓宽至 -40°C ACA
 $\sim +80^{\circ}\text{C}$ (法兰测量温度)。

电缆长度**订货型号**

编码器 WDG 30A 可以提供超过 2 米的电缆。最大电缆长度取决于供电电压和频率; 请参考 XXX=分米
<https://www.wachendorff-encoders.com/download-gtd-incremental-encoders-cn/>
请在标准订货型号后加上三位数字来指定需要的电缆长度, 单位为分米。
举例: 5 m 电缆 = 050

订货型号举例	型号					您的编码器
WDG 30A	WDG 30A					WDG 30A
	每圈脉冲数/PPR:					
64	1-1024, 16, 32, 64 其他脉冲可以定制					
	通道:					
ABN	AB, ABN					
	输出电路					
M30	分辨率PPR	供电电压VDC	输出电路	-	订货型号	
	16, 32, 64	4,75 - 5,5	TTL, RS422 兼容., 带反相	-	M05	
		4,75 - 5,5	TTL	-	N05	
	1-1024	5 - 30	HTL, 带反相 (TTL/RS422兼容 at 5 VDC)	-	M30	
		5 - 30	HTL (TTL at 5 VDC)	-	N30	
	电气连接					
K7	描述		ABN带反向信号	订货型号		
	电缆: 长度 (标准2m, WDG 58T: 1m)					
	径向, 屏蔽线未与编码器外壳连接 (IP40)			•	K7	
	径向, 屏蔽线与编码器外壳连接 (IP40)			•	L7	
	连接器: (屏蔽线与编码器外壳连接)					
	连接器, M8x1, 6-pin, 轴向			-	SK6	
连接器, M8x1, 8-pin, 轴向			•	SK8		
	特殊要求					
	描述		订货型号			
	低摩擦轴承			AAC		
	IP67 整体IP67 (仅与插头连接器SK6/SK8)			AAO		
	耐低温			ACA		
	电缆长度			XXX=分米		
	无选项			空白		

订货型号举例=	WDG 30A	64	ABN	M30	K7		WDG 30A						您的编码器
---------	---------	----	-----	-----	----	--	---------	--	--	--	--	--	-------



For further information please contact our local distributor.
Here you find a list of our distributors worldwide.
<https://www.wachendorff-encoders.com/contact-cn/wachendorff-world-wide/>

WACHENDORFF

Wachendorff Automation GmbH & Co. KG
Industriestrasse 7 • 65366 Geisenheim
Germany

电话 +49 67 22 / 99 65 25
E-Mail: wdg@wachendorff.de
www.wachendorff-automation.de

