



Online Data sheet

编码器 WDG 80H

www.wachendorff-encoders.com/wdg80h

Wachendorff Automation

编码器和测量系统

- 完整的系统
- 工业级坚固的编码器适用于您的应用
- 标准产品和客户定制
- 最大可允许负载
- 48小时快速生产
- 德国制造
- 全球分销网络

增量空心轴编码器, WDG 80H



Illustration similar



- 坚固和经济的编码器
- IP65高防护等级
- 贯通轴10 mm ~ 25 mm
- 直流10-30V, 整体连接保护
- 带光源故障预警
- 安装简便
- 可选择: 工作温度-40 °C~ +80 °C的型号

www.wachendorff-encoders.com/wdg80h

分辨率	
每圈最大脉冲数/PPR	最大3840 PPR
机械参数	
法兰	空心轴 (通孔)
法兰材质	铝
法兰直径	aluminum, powder coated
扭矩支架	包括1个扭矩支持 WDGDS10001
- 1. 弹簧板补偿	轴向: ±0.8 mm, 径向: ±0.2 mm
外壳	Ø 80 mm
轴	
轴材质	不锈钢
起动力矩	常温 6 Ncm
固定	2 x M4, DIN 913; 拧紧力矩: 2.5 Nm
轴径	Ø 10 mm
轴长	46 mm
最小插入深度	14 mm
轴允许最大负载径向	200 N
轴允许最大负载轴向	100 N
轴径	Ø 12 mm
轴长	46 mm
最小插入深度	14 mm
轴允许最大负载径向	200 N
轴允许最大负载轴向	100 N
轴径	Ø 14 mm
轴长	46 mm
最小插入深度	14 mm
轴允许最大负载径向	200 N
轴允许最大负载轴向	100 N
轴径	Ø 15 mm
轴长	46 mm
最小插入深度	14 mm
轴允许最大负载径向	200 N
轴允许最大负载轴向	100 N
轴径	Ø 16 mm
轴长	46 mm
最小插入深度	14 mm
轴允许最大负载径向	200 N

轴允许最大负载轴向	100 N
轴径	Ø 18 mm
轴长	46 mm
最小插入深度	14 mm
轴允许最大负载径向	200 N
轴允许最大负载轴向	100 N
轴径	Ø 20 mm
轴长	46 mm
最小插入深度	14 mm
轴允许最大负载径向	200 N
轴允许最大负载轴向	100 N
轴径	Ø 25 mm
轴长	46 mm
最小插入深度	14 mm
轴允许最大负载径向	200 N
轴允许最大负载轴向	100 N
轴径	Ø 27 mm
轴长	46 mm
最小插入深度	14 mm
轴允许最大负载径向	200 N
轴允许最大负载轴向	100 N
轴承	
轴承类型	双滚珠轴承
使用寿命	3 x 10 ¹⁰ revs. 100 % 额定轴负载 1 x 10 ¹¹ revs. 40 % 额定轴负载 1 x 10 ¹² revs. 20 % 额定轴负载
最大运行速度	3500 rpm
机械指令: 安全完整性等级 (SIL) 基本数据	
MTTF _d	200 a
持续运行时间 (TM)	25 a
使用寿命 (L10h)	1 x 10 ¹² revs. 20 % 额定轴负载 和 3500 rpm
诊断覆盖率(DC)	0 %
电气参数	
供电电压/消耗电流	4.75 VDC ~ 5.5 VDC: typ. 70 mA
供电电压/消耗电流	5 VDC ~ 30 VDC: typ. 70 mA
供电电压/消耗电流	10 VDC ~ 30 VDC: typ. 70 mA
工作原理	光学

输出电路	TTL TTL, RS422 兼容., 带反相 HTL HTL, 带反相 1 Vpp Sin/Cos
脉冲频率	TTL ≤ 3840 ppr: max. 200 kHz HTL ≤ 3840 ppr: max. 200 kHz 1 Vpp sin/cos: max. 100 kHz
通道	AB ABN 和反向信号
负载	max.40 mA/ 通道 @1Vpp Sin/Cos: 终端电阻120 欧姆
保护电路	只有H24, R24输出带保护电路

精度	
相位差	90° ± 最大相位差 (周期7.5%)
脉冲占空比	50 % ± max. 7 %

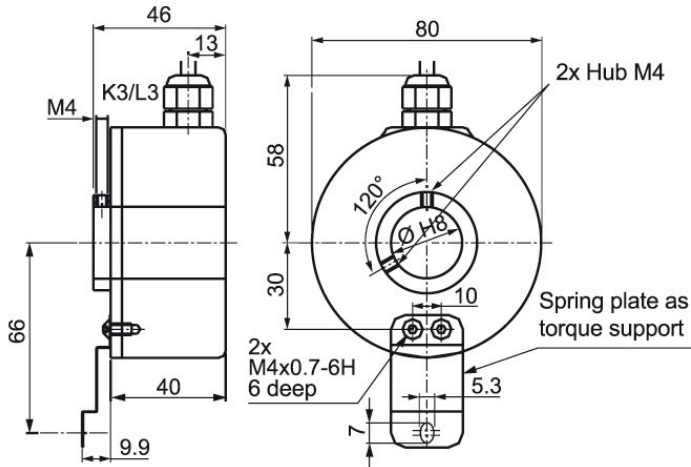
环境参数	
ESD (DIN EN 61000-4-2):	8 kV
Burst (DIN EN 61000-4-4):	2 kV
包括EMC:	DIN EN 61000-6-2 DIN EN 61000-6-3
Vibration: (DIN EN 60068-2-6)	50 m/s ² (10 Hz~2000 Hz)
Shock: (DIN EN 60068-2-27)	1000 m/s ² (6 ms)
Electrial Safety:	符合DIN VDE 0160

Customs information	
Customs tariff number:	90318020
Country of origin:	Germany

综合参数	
重量	约 600 g
连接	电缆或连接器, 径向出线
防护等级(EN 60529)	IP65 整体防护等级可
工作温度	-20°C ~ +80°C 1 Vpp Sin/Cos: -10°C ~ +70°C
存储温度	-30°C ~ +80°C

更多信息	
综合技术参数和安全说明 http://www.wachendorff-encoders.com/gtd	
附件 http://www.wachendorff-encoders.com/acc	

电缆连接 K3, L3, 径向, 电缆2m



描述

ABN带反向信号

K3 径向, 屏蔽线未与编码器外壳连接

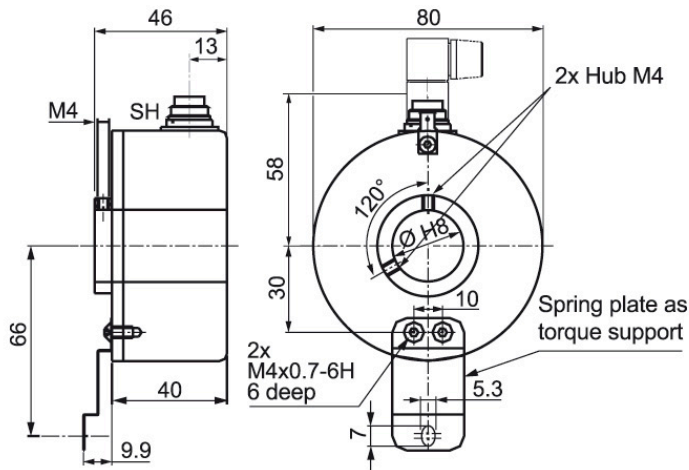
•

L3 径向, 屏蔽线与编码器外壳连接

•

分配			
	K3, L3	K3, L3	L3
电路	H05, H24, H30	R05, R24, 245, R30	SIN
负极 GND	白色	白色	白色
正极 (+) Vcc	棕色	棕色	棕色
A	绿色	绿色	绿色
B	黄色	黄色	灰色
N	灰色	灰色	黑色
-	-	-	-
A 反向	-	红色	黄色
B 反向	-	黑色, (ACA:蓝色)	粉色
N 反向	-	紫色	紫色
屏蔽	多股绞合线	多股绞合线	多股绞合线

连接器 (M16x0.75) SH, 径向, 5-, 6-, 8-, 12-pin



描述

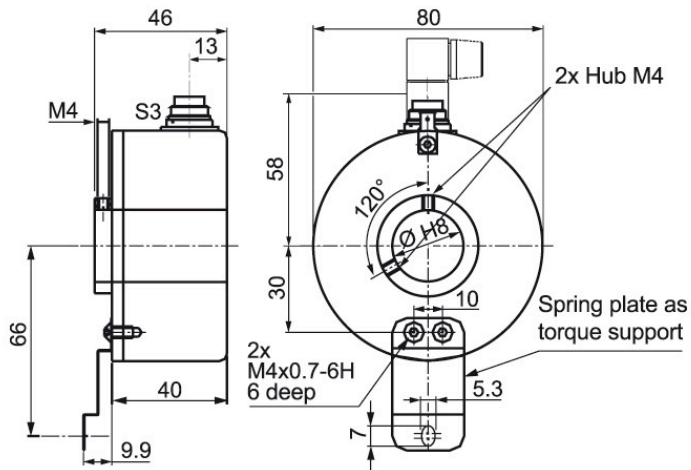
ABN带反向信号

SH5	径向, 5-pin, 连接器与编码器外壳连接	-
SH6	径向, 6-pin, 连接器与编码器外壳连接	-
SH8	径向, 8-pin, 连接器与编码器外壳连接	•
SH12	径向, 12-pin, 连接器与编码器外壳连接	•

分配

	SH5	SH6	SH8	SH8	SH12	SH12
	5-pin	6-pin	8-pin	8-pin	12-pin	12-pin
电路	H05, H24, H30	H05, H24, H30	R05, R24, R30, 245	SIN	R05, R24, 245, R30	SIN
负极 GND	1	6	1	1	K, L	K, L
正极 (+) Vcc	2	1	2	2	M, B	M, B
A	3	2	3	3	E	E
B	4	4	4	4	H	H
N	5	3	5	5	C	C
-	-	-	-	-	-	-
A 反向	-	-	6	6	F	F
B 反向	-	-	7	7	A	A
N 反向	-	-	8	8	D	D
n. c. 空置	-	5	-	-	G, J	G, J
屏蔽	-	-	-	-	-	-

连接器 (M16x0.75) S3, 径向, 7-pin

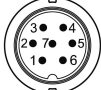


描述

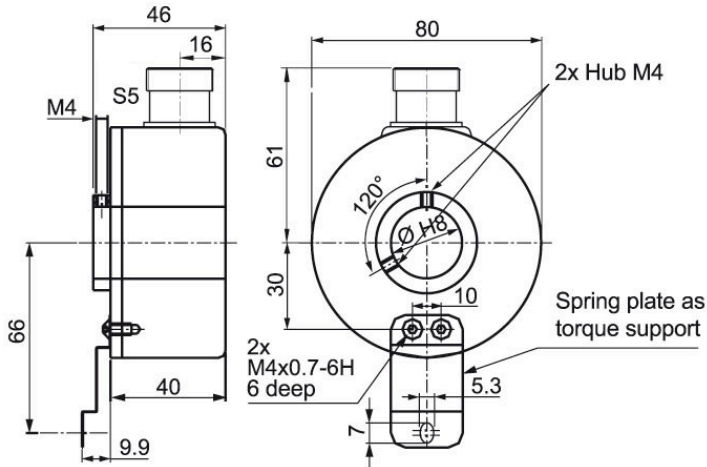
ABN带反向信号

S3 径向, 7-pin, 连接器与编码器外壳连接

-

分配	
	S3
	7-pin
	
电路	H05, H24, H30
负极 GND	1
正极 (+) Vcc	2
A	3
B	4
N	5
-	-
A 反向	-
B 反向	-
N 反向	-
n. c. 空置	6, 7
屏蔽	-

连接器 (M23) S5, 径向, 12-pin



描述

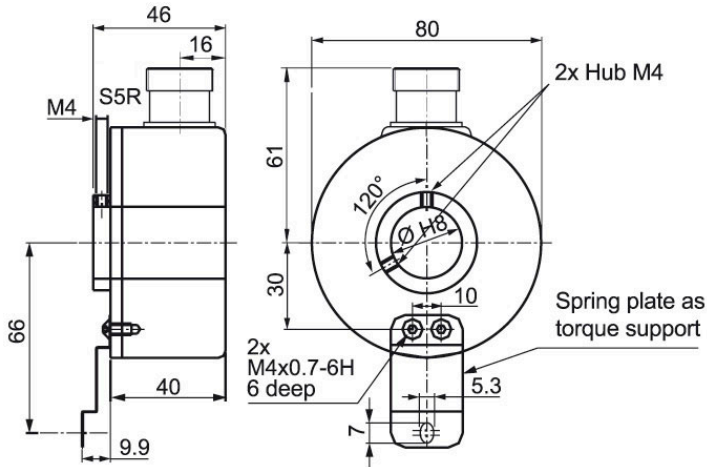
ABN带反向信号

S5 径向, 12-pin, 连接器与编码器外壳连接

•

分配			
	S5	S5	S5
	12-pin	12-pin	12-pin
电路	H05, H24, H30	R05, R24, 245, R30	SIN
负极 GND	10	10	10
正极 (+) Vcc	12	12	12
A	5	5	5
B	8	8	8
N	3	3	3
-	-	-	-
A 反向	-	6	6
B 反向	-	1	1
N 反向	-	4	4
n. c. 空置	1, 2, 4, 6, 7, 9, 11	2, 7, 9, 11	2, 7, 9, 11
屏蔽	-	-	-

连接器 (M23) S5R, 径向, 12-pin (顺时针引脚数)



描述

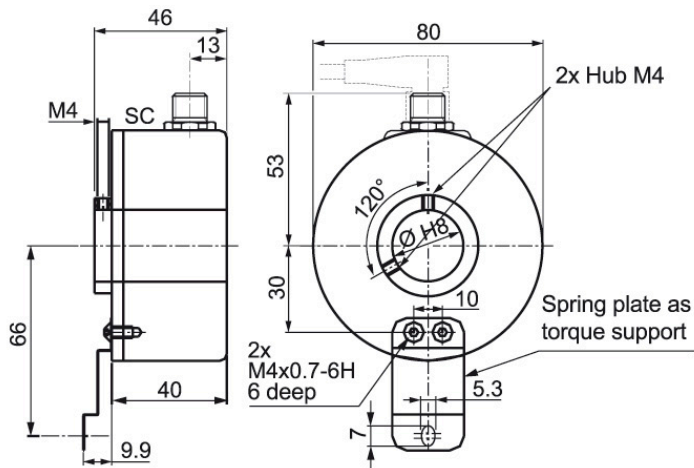
ABN带反向信号

S5R 径向, 12-pin, 连接器与编码器外壳连接

•

分配			
	S5R	S5R	S5R
	12-pin	12-pin	12-pin
电路	H05, H24, H30	R05, R24, 245, R30	SIN
负极 GND	10	10	10
正极 (+) Vcc	12	12	12
A	5	5	5
B	8	8	8
N	3	3	3
-	-	-	-
A 反向	-	6	6
B 反向	-	1	1
N 反向	-	4	4
n. c. 空置	1, 2, 4, 6, 7, 9, 11	2, 7, 9, 11	2, 7, 9, 11
屏蔽	-	-	-

传感器连接器 (M12x1) SC, 径向, 4-, 5-, 8-, 12-pin



描述

ABN带反向信号

SC4	径向, 4-pin, 连接器与编码器外壳连接	-
SC5	径向, 5-pin, 连接器与编码器外壳连接	-
SC8	径向, 8-pin, 连接器与编码器外壳连接	•
SC12	径向, 12-pin, 连接器与编码器外壳连接	•

分配	SC4	SC5	SC8	SC8	SC12
	4-pin	5-pin	8-pin	8-pin	12-pin
电路	H05, H24, H30	H05, H24, H30	R05, R24, R30, 245	SIN	R05, R24, 245, R30
负极 GND	3	3	1	1	3
正极 (+) Vcc	1	1	2	2	1
A	2	4	3	3	4
B	4	2	4	5	6
N	-	5	5	7	8
-	-	-	-	-	-
A 反向	-	-	6	4	9
B 反向	-	-	7	6	7
N 反向	-	-	8	8	10
n. c. 空置	-	-	-	-	2, 5, 11, 12
屏蔽	-	-	-	-	-

特殊要求

耐低温

订货型号

输出电路类型为245, H05, H24, R05, R24的WDG 80H编码器, 工作温度范围可以拓宽至 -40 ° C ~ +80 ° C (法兰测量温度)。

ACA

电缆长度

订货型号

编码器WDG 80H可以提供超过2米的电缆。最大电缆长度取决于供电电压和频率; 请参考 <https://www.wachendorff-encoders.com/download-gtd-incremental-encoders-cn/>
请在标准订货型号后加上三位数字来指定需要的电缆长度, 单位为分米。
举例: 5 m 电缆 = 050

XXX=分米

订货型号举例	型号					您的编码器
WDG 80H	WDG 80H					WDG 80H
	孔径					
25	10; 12; 14; 15; 16; 18; 20; 25; 27					
	每圈脉冲数/PPR:					
1024	50, 100, 250, 500, 720, 1000, 1024, 2048, 2500, 3840 仅限1Vpp Sin/Cos 1024 其他脉冲可以定制					
	通道:					
ABN	AB, ABN					
	输出电路					
H24	分辨率PPR	供电电压VDC	输出电路	-	订货型号	
	~ 2500	5 - 30	HTL (TTL at 5 VDC)	-	H30	
		5 - 30	HTL, 带反相 (TTL/RS422兼容 at 5 VDC)	-	R30	
	最大3840	4,75 - 5,5	TTL	-	H05	
		4,75 - 5,5	TTL, RS422 兼容., 带反相	-	R05	
		10 - 30	HTL	-	H24	
		10 - 30	HTL 带反相	-	R24	
		10 - 30	TTL, RS422 兼容., 带反相	-	245	
1024	4,75 - 5,5	1 Vpp Sin/Cos	-	SIN		
	电气连接					
K3	描述		ABN带反向信号	订货型号		
	电缆: 长度 (标准2m, WDG 58T: 1m)					
	径向, 屏蔽线未与编码器外壳连接			•	K3	
	径向, 屏蔽线与编码器外壳连接			•	L3	
	连接器: (屏蔽线与编码器外壳连接)					
	连接器, M16x0.75, 5-pin, 径向			-	SH5	
	连接器, M16x0.75, 6-pin, 径向			-	SH6	
	连接器, M16x0.75, 8-pin, 径向			•	SH8	
	连接器, M16x0.75, 12-pin, 径向			•	SH12	
	连接器, M16x0.75, 7-pin, 径向			-	S3	
	连接器, M23, 12-pin, 径向			•	S5	
	连接器, 顺时针引脚, M23, 12-pin, 径向			•	S5R	
	传感器连接器, M12x1, 4-pin, 径向			-	SC4	
	传感器连接器, M12x1, 5-pin, 径向			-	SC5	
	传感器连接器, M12x1, 8-pin, 径向			•	SC8	
传感器连接器, M12x1, 12-pin, 径向			•	SC12		
	特殊要求					
	描述		订货型号			
	耐低温		ACA			
	电缆长度		XXX=分米			
	无选项		空白			

订货型号举例=	WDG 80H	25	1024	ABN	H24	K3		WDG 80H							您的编码器
---------	---------	----	------	-----	-----	----	--	---------	--	--	--	--	--	--	-------



For further information please contact our local distributor.
Here you find a list of our distributors worldwide.
<https://www.wachendorff-encoders.com/contact-cn/wachendorff-world-wide/>

WACHENDORFF

Wachendorff Automation GmbH & Co. KG
Industriestrasse 7 • 65366 Geisenheim
Germany

电话 +49 67 22 / 99 65 25
E-Mail: wdg@wachendorff.de
www.wachendorff-automation.de

